

Baumusterprüfbescheinigung Type Examination Certificate

- (1) **Ausgabe 01** *Issue 01*
- (2) Nr. der Baumusterprüfbescheinigung: *No. of Type Examination Certificate:*
ZP/B036/26
- (3) Produkt: *Product:*
Anschlageinrichtung Typ A *Anchor device type A*
- Typ: *Type:*
Primo 2 AD-SK BMP
- (4) Hersteller: *Manufacturer:*
Sicherheitskonzepte Breuer GmbH
- (5) Anschrift: *Address:*
Broekhuysenerstr. 40, 47638 Straelen, Deutschland
- (6) Die Bauart dieses Produktes sowie die verschiedenen zulässigen Ausführungen sind in der Beschreibung dieser Bescheinigung festgelegt. *The design and construction of this product and any acceptable variation thereto are specified in the description of this type-examination certificate.*
- (7) Die Zertifizierungsstelle der DEKRA Testing and Certification GmbH, bescheinigt dass diese Produkte die grundlegenden Anforderungen gemäß den unter Punkt 9 aufgeführten Normen erfüllen. Die Ergebnisse der Baumusterprüfung sind in den genannten Berichten niedergelegt. Diese Baumusterprüfbescheinigung bezieht sich nur auf die Konzeption und die Prüfung der beschriebenen Produkte in Übereinstimmung mit den genannten Normen. Für Herstellung und Inverkehrbringen der Produkte sind gegebenenfalls weitere Anforderungen zu erfüllen, die nicht durch diese Bescheinigung abgedeckt sind. *The certification body of DEKRA Testing and Certification GmbH certifies that the products mentioned under (4) meet the requirements of the standards listed under point 9. The results of the type examination are laid down in the reports mentioned below. This certificate only refers to the design and testing of the products described in accordance with the standards mentioned. For the manufacture and placing on the market of the products, further requirements may have to be fulfilled which are not covered by this certificate.*
- (8) Norm(en) *Standard(s)*
DIN EN 795:2012 *DIN CEN/TS 16415:2017*
- (9) Bericht(e) *Report(s)*
PB 26-025

Seite / Page 1 / 3 – ZP/B036/26 - 343924600

Dieses Zertifikat darf nur vollständig und unverändert weiterverbreitet werden.
Juristisch bindend ist ausschließlich die deutsche Fassung dieses Zertifikates.
This certificate may only be published in its entirety and without any change.

In the case of arbitration however only the German wording shall be valid and binding.

DEKRA Testing and Certification GmbH, Handwerkstraße 15, 70565 Stuttgart
Zertifizierungsstelle: Dinnendahlstraße 9, 44809 Bochum,
Telefon +49.234.3696-400, Fax +49.234.3696-401, DTC-Certification-body@dekra.com

(11) Beschreibung

Die Anschlagereinrichtung, Typ: Primo 2 AD-SK BMP dient zur Sicherung von gleichzeitig maximal drei Personen gegen Absturz. Die Montage erfolgt auf Untergründen aus Beton mit ausreichender Festigkeit.

Die Befestigung an der baulichen Einrichtung erfolgt mittels der entsprechenden Befestigungselemente.

Die Anschlagereinrichtung besteht aus einer Grundplatte 200 mm x 100 mm x 5 mm mit abgerundeten Ecken und einem senkrecht stehendem Rohr \varnothing 20 x 3 mm, welches mit der Grundplatte verschweißt ist. Zur Befestigung auf dem Untergrund ist die Grundplatte mit zwei gesenkten Bohrungen \varnothing 14,0 mm versehen. Zusätzlich ist die Anschlagereinrichtung am unteren Ende mit einer 24 mm hohen Stützhülse versehen, die ebenfalls mit der Grundplatte verschweißt ist. Am oberen Ende des Rohres ist ein Innengewinde M16 angebracht, mit dem eine Ringöse gesichert verschraubt ist. Die Anschlagereinrichtung besteht aus korrosionsbeständigem Stahl 1.4301. Insgesamt hat die Anschlagereinrichtung eine Höhe von 200 mm bis 1000 mm.

Die Anschlagereinrichtung kann in alle Richtungen, parallel zur Bauwerksoberfläche, belastet werden.

Die Anschlagereinrichtung kann auch als End-, Eckstütze bzw. Zwischenhalter von Seilsystemen der Sicherheitskonzepte Breuer GmbH vom Typ C nach DIN EN 795:2012 und DIN CEN/TS 16415:2017 verwendet werden.

Description

The anchor device of type Primo 2 AD-SK BMP is used to simultaneously protect three persons maximum against falls from a height. It is assembled on surfaces of sufficient strength.

It is mounted to the structure using the appropriate fasteners.

The anchor device consists of a base plate of 200 mm x 100 mm x 5 mm and a vertical tube of \varnothing 20 x 3 mm which is welded to the base plate. Additionally, the anchor device is equipped with a support sleeve at its bottom end; this sleeve is 24 mm high and also welded to the base plate. At the top end of the tube, an inside M 16 thread is fastened to which a ring eyelet is securely bolted. The anchor device is made of corrosion-resistant steel 1.4301. In total, the anchor device is between 200 mm and 1000 mm high.

The anchor device is intended to bear loads from any directions exerted parallel to the structure surface.

The anchor device can also be used as an end and corner support or as an intermediate structural bracket in wire-rope systems of Type C according to EN 795:2012 and CEN/TS 16415:2017 made by Sicherheitskonzepte Breuer GmbH.

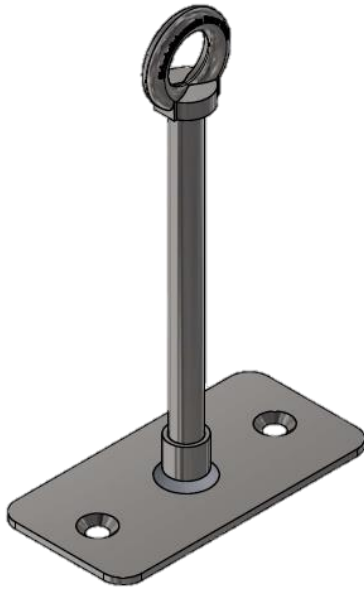


Bild 1: Anschlagereinrichtung, Typ: Primo 2 AD-SK BMP
 Fig. 1: Anchor device, type: Primo 2 AD-SK BMP

(12) Ausgabestände dieser Bescheinigung:

States of issue of this certificate:

Ausgabe Issue	Ausgabedatum Date of issue	Jobnummer Job number
01	24.02.2026 / 2026-02-24	343924600

Der letzte Ausgabestand ersetzt die jeweils vorhergenannten Ausgabestände dieser Baumusterprüfbescheinigung.

The latest issue replaces the previous issues of this type examination certificate.

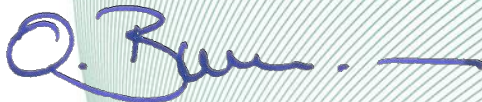
(13) Diese Baumusterprüfbescheinigung ist gültig bis

This type examination certificate is valid until

23.02.2031

2031-02-23

DEKRA Testing and Certification GmbH
 Bochum, 24.02.2026



Geschäftsführer *Managing Director*