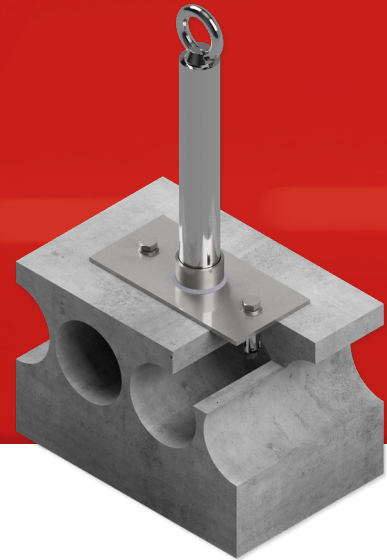


# Primo 2 SP-HO ES

Anschlagpunkt für Spannbeton-Hohldecken



DIN EN  
795

Technische Daten	
Material	Edelstahl (V2A)
Rohrdurchmesser	Ø 40 mm
Grundplatte	100 x 200 x 5 mm
Nutzerzahl	max. 3 Personen
Betonfestigkeit	min. C45 / 55
Spiegeldicke	min. 27,5 mm
Randabstand	min. 300 mm
Bohrlochdurchmesser	Ø 16 mm
Bohrlochtiefe	65 mm
Hohldeckenanker (4 Stk.)	FHY M10 R

Ausführung	Art.-Nr.	Höhe	Dachaufbau
Primo 2 SP-HO ES/30	128301	300 mm	0 - 100 mm
Primo 2 SP-HO ES/40	128401	400 mm	0 - 200 mm
Primo 2 SP-HO ES/50	128501	500 mm	0 - 300 mm
Primo 2 SP-HO ES/60	128601	600 mm	0 - 400 mm
Primo 2 SP-HO ES/70	128701	700 mm	0 - 500 mm
Primo 2 SP-HO ES/80	128801	800 mm	100 - 600 mm
Primo 2 SP-HO ES/90	128901	900 mm	200 - 700 mm
Primo 2 SP-HO ES/100	128101	1000 mm	300 - 800 mm