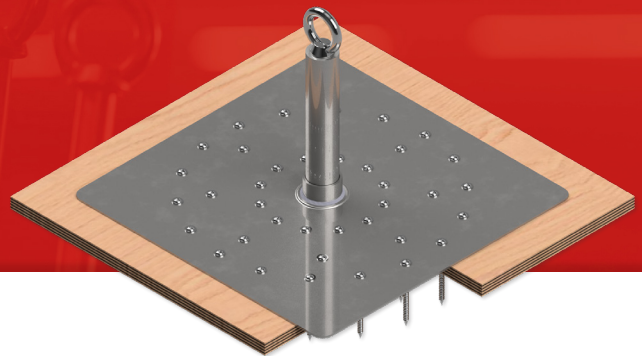


Primo 20 HU ES

Anschlagpunkt für Holzuntergründe

DIN EN
795



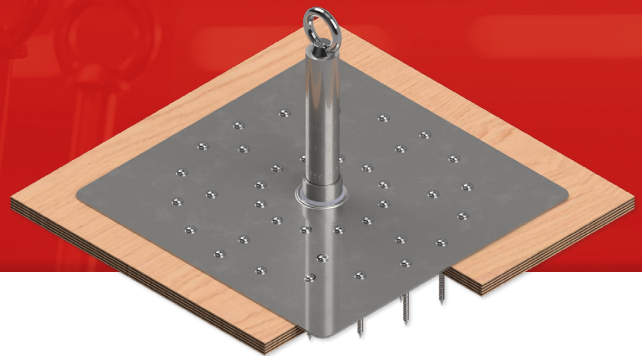
Technische Daten		
Material	Edelstahl (V2A)	Edelstahl (V2A)
Rohrdurchmesser	Ø 40 mm	Ø 40 mm
Grundplatte	417 x 417 x 3 mm	417 x 417 x 3 mm
Nutzerzahl	max. 2 Personen	max. 3 Personen
Holzfestigkeit	min. C24	min. C24
Pfettenabstand	max. 1200 mm	max. 1200 mm
Randabstand zum Balkenende	min. 600 mm	min. 600 mm
Tellerkopfschrauben (38 Stk.)	6,0 mm / TX25 A2	6,0 mm / TX25 A2

Ausführung	Art.-Nr.	Höhe	Dachaufbau
Primo 20 HU ES/30	CH163400	300 mm	0 - 100 mm
Primo 20 HU ES/40	CH163401	400 mm	0 - 200 mm
Primo 20 HU ES/50	CH163402	500 mm	0 - 300 mm
Primo 20 HU ES/60	CH163403	600 mm	0 - 400 mm
Primo 20 HU ES/70	CH163404	700 mm	0 - 500 mm
Primo 20 HU ES/80	CH163405	800 mm	100 - 600 mm

Primo 20 HU ES

Anschlagpunkt für Holzuntergründe

DIN EN
795



Montageuntergrund	Nutzerzahl	Plattenbreite	Plattenstärke
OSB Platte	3	min. 600 mm	min. 18 mm
Dreischichtplatte	3	min. 600 mm	min. 18 mm
Mehrschichtplatte	3	min. 600 mm	min. 18 mm
Holzschalung	3	100-300 mm	min. 24 mm
Rauspund	3	100-300 mm	min. 24 mm
OSB Platte	2	min. 600 mm	min. 15 mm
Dreischichtplatte	2	min. 600 mm	min. 15 mm
Mehrschichtplatte	2	min. 600 mm	min. 15 mm
OSB Platte + Sperrholz	2	min. 600 mm + 600 mm	min. 12 mm + 8 mm
Dreischicht + Sperrholz	2	min. 600 mm + 600 mm	min. 12 mm + 8 mm
Mehrschicht + Sperrholz	2	min. 600 mm + 600 mm	min. 12 mm + 8 mm
Holzschalung + Sperrholz	2	min. 100 mm + 600 mm	min. 12 mm + 8 mm
Rauspund + Sperrholz	2	min. 100 mm + 600 mm	min. 12 mm + 8 mm