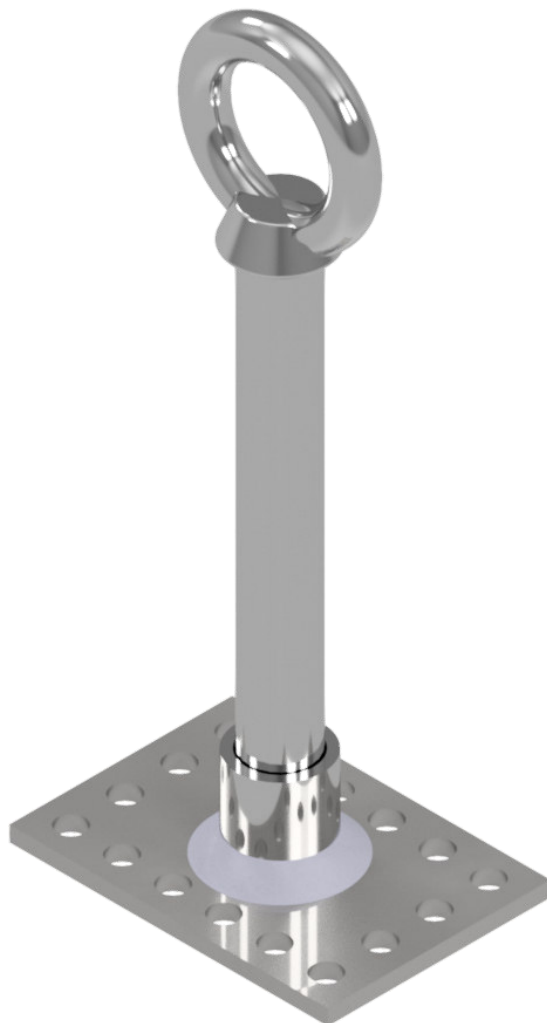




SICHERHEITSKONZEPTE BREUER

Gebrauchs- und Montageanleitung

Primo 19 ST



Kapitel A - Produktspezifische Angaben und Montageanleitung

Allgemeine Hinweise

Die Gebrauchsanleitung gilt für die folgenden Produkte:

Primo 19 ST

Anschlageinrichtung Typ A

abZ Z14.9-710

Die Eignung der PSA zum Auffangen in Verbindung mit dieser Anschlageinrichtung ist mit dem Hersteller der PSA zu klären.

Die maximalen Kräfte, die in der Praxis von der Anschlageinrichtung in die bauliche Einrichtung eingeleitet werden können, betragen:

- 6 kN bei 1 Person
- 7 kN bei 2 Personen
- 8 kN bei 3 Personen
- 12 kN bei Verwendung einer Anschlageinrichtung Typ C

Die Anschlageinrichtung darf bis 700 mm ohne Dachaufbau montiert werden. Größere Längen dürfen nur so montiert werden, dass sie maximal 1000 mm aus der Dachfläche herausragen.

Verwendung als Einzelanschlagpunkt

Die Anschlageinrichtung kann als Einzelanschlagpunkt verwendet werden.
An der Anschlageinrichtung dürfen sich maximal 3 Personen gleichzeitig sichern.

Verwendung als Systemkomponente

Die Anschlageinrichtung kann zur Befestigung von Endverbindungen, Eckverbindungen und Zwischenverbindungen in den Seilsystemen der Sicherheitskonzepte Breuer GmbH verwendet werden.

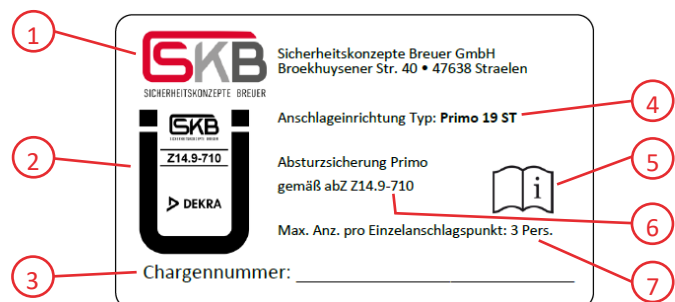
Bei der Verwendung als Systemkomponente in einem Seilsystem wird dann bei Bedarf alternativ zur Ringöse ein Kurvenelement oder ein Zwischenhalter an der Anschlageinrichtung gesichert montiert. Bitte beachten Sie hierzu die Montageanleitung des Seilsystems.

Die Anschlageinrichtung kann auch als Systemkomponente in einem Überkopfsystem verwendet werden. Bitte beachten Sie auch hierbei die Montageanleitung des Seilsystems.

Kennzeichnung

- 1 Hersteller
- 2 Ü-Zeichen mit Angabe der Zulassung
- 3 Chargennummer
- 4 Produkt- und Typenkenzeichnung
- 5 Hinweis, dass die Gebrauchsanleitung beachtet werden muss
- 6 Klassifizierung
- 7 Benutzeranzahl

Bei der Überwachung eingeschaltete notifizierte Stelle
DEKRA Testing & Certification GmbH (0158)
Dinnendahlstr. 9
44809 Bochum



Vor Betreten des absturzgefährdeten Bereichs:

Es ist zu prüfen, ob die Bestandteile der Persönlichen Schutzausrüstung gegen Absturz in Ordnung sind und ob sie mit den in dieser Gebrauchsanleitung bzw. auf der Kontrollkarte genannten übereinstimmen. Alle Systemkomponenten sind auf Vollständigkeit und Unversehrtheit zu prüfen.

Die übrige Persönliche Schutzausrüstung gegen Absturz ist vor dem Gebrauch gemäß der dazugehörigen Gebrauchsanleitungen auf äußerlich erkennbare Beschädigungen und Vollständigkeit zu prüfen.

Bei Betreten des absturzgefährdeten Bereichs:

Der Benutzer hakt den Karabinerhaken seiner persönlichen Schutzausrüstung gegen Absturz direkt in die Öse der Anschlagvorrichtung ein.



Unverriegelte Karabinerhaken können sich ungewollt vom Anschlagpunkt lösen!
Beachten Sie hierzu die Gebrauchsanleitung Ihrer PSAgA.

Bei Verwendung der Anschlagvorrichtungen ist die erforderliche lichte Höhe unterhalb des Benutzers vorher zu prüfen und sicherzustellen. Zudem ist darauf zu achten, dass im Falle eines Absturzes der freie Fall auf ein Mindestmaß eingeschränkt wird.

Die erforderliche lichte Höhe ist abhängig von den verwendeten Komponenten des Auffangsystems (Auffanggurt und Verbindungsmittel), ihrer maximalen Ausdehnung und der Verschiebung des Anschlagpunktes. Das Maß ergibt sich gemäß DGUV Regel 112-198 aus der Verlängerung des verwendeten Falldämpfers sowie der Verschiebung des Auffanggurtes am Körper (nachzulesen in der Gebrauchsanleitung der PSA), der Größe des Benutzers und einem zusätzlichen Meter Sicherheitsabstand.

Ebenso ist die zulässige Beanspruchung durch Bauwerkskanten zu beachten.

Das erforderliche Mindestmaß errechnet sich aus folgenden Punkten:

- Verschiebung des Anschlagpunktes (Länge der Anschlagvorrichtung), jedoch nicht bei reiner Beanspruchung in F3-Richtung (siehe Seite 4)
- + Verbindungsmittel einschließlich Falldämpfer nach EN 355 und EN 354 (dazugehörige Gebrauchsanleitung beachten)
- + Verrutschen des Auffanggurtes am Körper (dazugehörige Gebrauchsanleitung beachten)
- + Größe des Benutzers
- + 1 Meter Sicherheitsabstand

Gesetzliche Vorschriften und Vorgaben der DGUV bleiben hiervon unberührt und sind einzuhalten.

Montageanleitung Primo 19 ST

Werkzeug

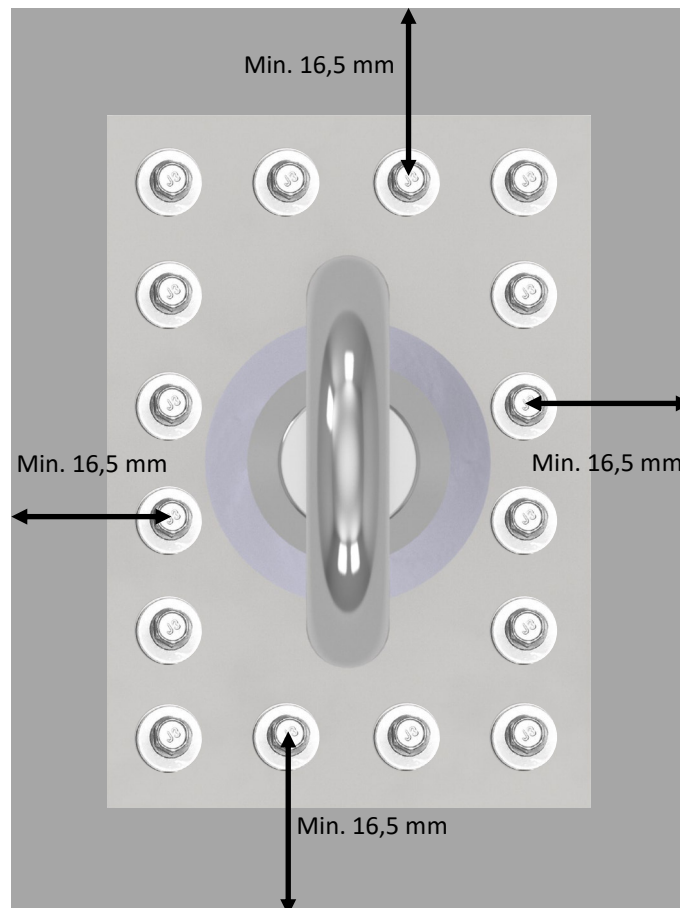
Zur Montage der Anschlagereinrichtung wird folgendes Werkzeug benötigt:

- Akkuschauber mit Stecknuss SW 8
- Drehmomentschlüssel mit Stecknuss SW 8

Montagehinweise

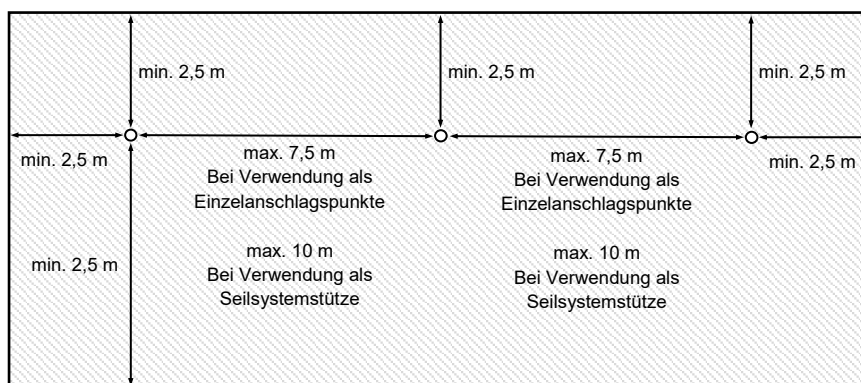
Die Anschlagereinrichtung Primo 19 ST ist für die folgende Untergründe geeignet:

Stahl ab der Festigkeitsklasse S235 ab Stärke 3 mm.



Der Abstand von Schraubenmitte zum Untergrundrand muss mindestens 16,5 mm betragen. Die Anforderungen der abZ sind stets zu beachten.

Die Anschlagereinrichtung sollte grundsätzlich gemäß DGUV Regel 201-056 in einem Abstand von mindestens 2,5 m zur Absturzkante montiert werden. Der Abstand zwischen den Anschlagereinrichtungen darf bei Seilsystemen 10 m nicht überschreiten. Bei Einzelanschlagpunkten sollte der Abstand zwischen den Anschlagereinrichtungen 7,5 m nicht übersteigen.



Montage

Platzieren Sie die Anschlageneinrichtung an der gewünschten Stelle auf dem Montageuntergrund. Schrauben Sie die mitgelieferten Bohrschrauben (s.u.) mit dem Akkuschauber ein.

Montieren Sie die Bohrschrauben in der Reihenfolge des Abstandes zum Rohr. Beginnen Sie mit den Schrauben mit dem geringsten Abstand zum Rohr.

Benutzen Sie zur Montage bei Belastung in F1- und F2-Richtung 16 Schrauben. Bei reiner Belastung in F3-Richtung (Montage unter der Decke) sind nur 12 Schrauben erforderlich (vgl. Bilder unten).

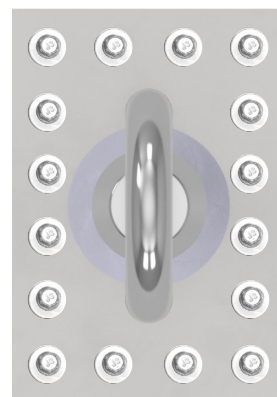
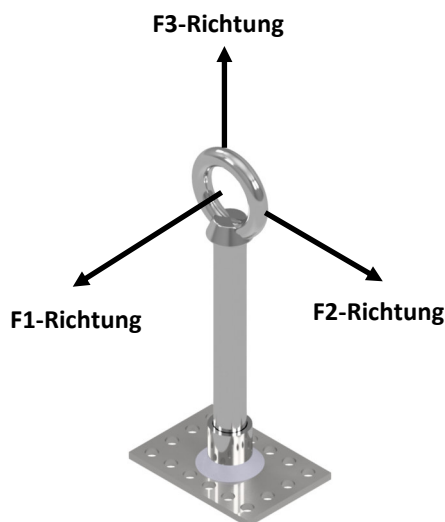
Bitte beachten Sie das erforderliche Anzugsdrehmoment.

Folgende Schraubentypen müssen in Abhängigkeit von der Stahldicke verwendet werden:

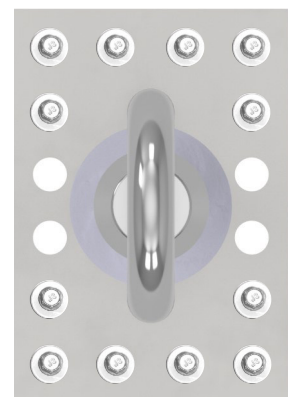
Typ Bohrschraube	Nennstärke Stahluntergrund t_N [mm]	$M_{t, nom}$ [Nm]
EJOT JT3-6-5,5 x 40	$3, 0 \leq t_N \leq 4,0$	5
EJOT JT3-12-5,5 x 40	$4, 0 \leq t_N \leq 12,0$	7
EJOT JT3-18-5,5 x 40	$4, 0 \leq t_N \leq 16,0$	7



Achten Sie darauf, dass die Schrauben fest mit dem Untergrund verbunden sind und nicht durchdrehen!



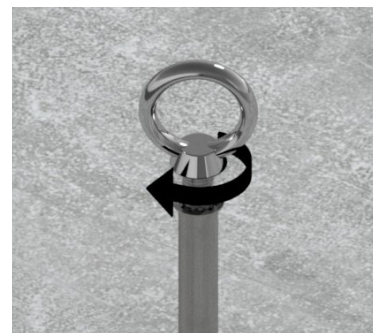
F1-Richtung



F3-Richtung

F2-Richtung

Zur Sicherung der Ringschraube ist unbedingt hochfeste Schraubensicherung (z.B. Loctite) zu verwenden. Ringöse aufsetzen und rechts herum einschrauben, bis sie vollflächig auf der Stirnfläche des Rohres aufliegt.



Ringöse mit der Hand abschließend festziehen.

Objektdaten

Objekt / Bauvorhaben	Lieferschein Nr.
Straße / PLZ / Ort	Anschlageinrichtung Typ
Dachform	Gebäudeart

Auftraggeber

Straße	Kontaktperson
PLZ / Ort	Telefon

Montagefirma

Straße	Telefon
PLZ / Ort	Monteur

Gebäudeteil

Bauteil	Befestigung
Untergrund	Setzdaten
Bauteildicke	Drehmoment

Dachgrundriss / Lageskizze (ggf. auf zusätzlichem Blatt)

Checkliste

- Einbauanleitung des Herstellers beachtet
- Stahluntergrund Festigkeitsklasse min. S235
- Untergrundstärke Stärke: min. 3 mm
- Montageposition gemäß Herstellerangaben und abZ
- Richtiger Bohrschraubentyp verwendet
- Anzugsdrehmoment beachtet
- Richtige Schraubenanzahl verwendet
- Schraubensicherung für Öse verwendet
- Allgemeine bauaufsichtliche Zulassung beachtet

Datum der Fertigstellung

Bestätigung durch die Montagefirma

Hiermit wird bestätigt, dass die ausgeführte Absturzsicherung hinsichtlich aller Einzelheiten fachgerecht und unter Einhaltung aller Bestimmungen der allgemeinen bauaufsichtlichen Zulassung Z-14.9-710 des Deutschen Instituts für Bautechnik vom (und ggf. der Bestimmungen der Änderungs- und Ergänzungsbeschei-

Ort, Datum

Unterschrift

Diese Bescheinigung ist dem Bauherrn und dem Hersteller als Kopie zur ggf. erforderlichen Weitergabe an die zuständige Bauaufsichtsbehörde auszuhändigen. Eine ausführliche Montagedokumentation kann unter www.sicherheitskonzepte-breuer.com erstellt werden.

Kapitel B - Allgemeine Sicherheitsbestimmungen

Allgemeine Hinweise

Die in dieser Broschüre formulierten Sicherheitshinweise sind unbedingt vor der Montage und der Benutzung von Anschlagseinrichtungen zu lesen. Es ist dabei wichtig, dass alle Punkte klar verstanden und alle Vorgaben eingehalten werden.

Sollten die Produkte im Ausland vertrieben werden, trägt der Händler die Verantwortung dafür, dass die gesamte Herstellerdokumentation in der entsprechenden Landessprache mitgeliefert wird.

Alle Produkte dürfen ohne explizite schriftliche Genehmigung durch die Sicherheitskonzepte Breuer GmbH weder verändert noch ergänzt werden, da dies die Funktionstüchtigkeit und somit die Sicherheit des Benutzers gefährden würde.

Die Anschlagseinrichtungen sind nicht personenbezogen.

Temporäre Anschlagseinrichtungen dürfen nicht dauerhaft am Bauwerk verbleiben.

Es ist zwingend erforderlich, dass ausreichend Freiraum unterhalb des Benutzers sichergestellt ist, sodass im Falle eines Absturzes kein Aufprall auf den Boden oder ein anderes Hindernis möglich ist. Es ist zudem darauf zu achten, dass die Fallstrecke auf ein Mindestmaß beschränkt wird. Nach Möglichkeit sollte daher nicht oberhalb des Anschlagpunktes gearbeitet werden.

Die maximalen Kräfte, die von den Anschlagseinrichtungen in die bauliche Einrichtung eingeleitet werden, betragen 12 kN.

Die Anschlagseinrichtungen sind für alle Richtungen horizontal zur Dachfläche geeignet.

Anschlagseinrichtungen gegen Absturz, die einen Sturz aufgefangen haben, sind in der Regel noch als Befestigungspunkte für den seilunterstützten Zugang zur Rettung geeignet. Die maximal zulässige Personenanzahl muss jedoch unbedingt beachtet werden.

Es ist sicherzustellen, dass durch die auszuführenden Arbeiten keine anderen Personen verletzt werden können, z.B. durch herabfallendes Werkzeug. Die Fläche unter dem Arbeitsbereich ist freizuhalten. Gesetzliche Vorgaben, wie etwa Unfallverhütungsvorschriften, sind einzuhalten.

Die Konformitätserklärung ist einzusehen unter: www.sicherheitskonzepte-breuer.com/de/downloads/

Überprüfung vor der Verwendung

Vor jeder Verwendung muss der Anwender eine Überprüfung der Ausrüstung vornehmen, um sicherzustellen, dass die Ausrüstung funktionstüchtig ist und sich in einem gebrauchsfähigen Zustand befindet.

Die Anschlagseinrichtungen sind sofort der Benutzung zu entziehen, wenn Zweifel über eine sichere Benutzung bestehen oder das Produkt durch einen Sturz beansprucht wurde.

Zweifel über eine sichere Verwendung bestehen unter anderem bei:

- Anzeichen von Korrosion
- Losen Verbindungen oder Verbindungsstücken
- Verbiegungen oder Verformungen
- Optischen Mängeln
- Nicht vollständiger oder nicht ordnungsgemäßer Kennzeichnung
- Rissen
- Abnutzung
- Schlechter Verbindung zum Montageuntergrund
- Überschrittenem Zeitpunkt der jährlichen Überprüfung

Verwendung

Alle Anschlagrichtungen dienen ausschließlich der Sicherung von Personen gegen Absturz aus der Höhe. Die Anschlagrichtungen dürfen nicht zweckentfremdet (z.B. für den Materialtransport oder als Hebeeinrichtung) verwendet werden. Darüber hinaus müssen die festgelegten Einsatzbedingungen eingehalten werden.

Die Anschlagrichtungen dürfen ausschließlich von ausgebildeten Personen genutzt werden, die in der sicheren Benutzung unterwiesen sind und über entsprechende Kenntnisse verfügen.

Manche Gesundheitszustände (z.B. Herz-Kreislauf-Erkrankungen, Medikamenteneinnahme) können die Sicherheit des Benutzers im Normalfall und im Notfall beeinträchtigen. Bei Unklarheiten zum Gesundheitszustand des Anwenders ist ein Arzt zu konsultieren. Kinder und schwangere Frauen dürfen die Anschlagrichtungen grundsätzlich nicht verwenden.

Die Anschlagrichtungen dürfen nur als Teil eines Auffangsystems verwendet werden, wenn der Benutzer mit einem Mittel ausgestattet ist, das die Auffangkräfte auf 6 kN begrenzt. Es dürfen nur Auffanggurte gemäß EN 361:2002 verwendet werden.

Es muss zudem vor Beginn der Nutzung ein Plan mit Rettungsmaßnahmen vorliegen, bei dem alle bei der anstehenden Arbeit möglichen Notfälle berücksichtigt sind.

Die Eignung der PSA zum Auffangen in Verbindung mit diesen Anschlagrichtungen ist mit dem Hersteller der PSA zu klären.

Montage

Bei allen Produkten ist unbedingt die beigelegte Montageanleitung zu beachten.

Die Montage darf nur mit dem von der Sicherheitskonzepte Breuer GmbH mitgelieferten Montagematerial erfolgen.

Die Montageuntergründe müssen für die jeweiligen Anschlagrichtungen geeignet sein. Die Eignung des Untergrundes ist vor der Montage zu prüfen. Die Anforderungen an die Eignung des Untergrundes sind der entsprechenden Montageanleitung zu entnehmen.

Bei Unklarheiten oder Zweifeln bezüglich der Eignung des Montageuntergrundes dürfen die Anschlagrichtungen nicht montiert oder verwendet werden und es ist ein Statiker hinzuzuziehen.

Wenn einzelne Produkte zu einem System zusammengesetzt werden, müssen hierbei die Montage- und Gebrauchsanleitungen aller Komponenten beachtet werden. Es muss vor allem sichergestellt werden, dass die einzelnen Elemente des Systems zueinander passen. Bei Unklarheiten ist der Hersteller zu kontaktieren.

Es ist zur Kenntnis zu nehmen, dass die Sicherheit des Anwenders und die Funktionstüchtigkeit des Gesamtsystems gefährdet ist, wenn die Funktion eines der Elemente oder Bestandteile des Systems beeinträchtigt ist.

Während der Montage und der Verwendung der Anschlagrichtungen sind die jeweiligen Unfallverhütungsvorschriften einzuhalten.

Bei der Montage ist darauf zu achten, dass die Produktkennzeichnung zu lesen ist. Sollte die Produktkennzeichnung nach der Montage nicht mehr zugänglich sein, muss eine weitere Kennzeichnung in der Nähe der Anschlagrichtung angebracht werden.

Der Edelstahl darf nicht in Kontakt mit Schleifstaub oder Stahlwerkzeugen kommen, da sonst oberflächliche Korrosion auftreten kann.

Die Anschlagrichtungen sollten so montiert sein, dass bei fachgerechter Verwendung der persönlichen Schutzausrüstung kein Sturz über die Absturzkante möglich ist.

Es wird empfohlen, über die Montage ein Montageprotokoll anzufertigen und die Montagedokumentation zur Einsicht aufzubewahren. Hierzu kann das in diesem Heft abgedruckte Montageprotokoll oder alternativ die Breuer Doku App genutzt werden.

Transport und Lagerung

Der Transport und die Lagerung hat in den Originalverpackungen der Sicherheitskonzepte Breuer GmbH zu erfolgen. Die Lagerung soll witterungsgeschützt und trocken erfolgen. Durch Transport und Lagerung dürfen keine Schäden an den Produkten entstehen.

Regelmäßige Überprüfung

Die Anschlagleinrichtungen sind einer regelmäßigen Überprüfung durch einen von Sicherheitskonzepte Breuer GmbH geschulten und zertifizierten Sachverständigen zu unterziehen. Die Überprüfung muss unter genauer Beachtung der Anleitung der Sicherheitskonzepte Breuer GmbH erfolgen.

Die regelmäßige Überprüfung ist für die Sicherheit des Benutzers von unmittelbarer Bedeutung.

Die regelmäßige Überprüfung hat unter Berücksichtigung von gesetzlichen Vorschriften, der Ausrüstungsart, der Häufigkeit der Benutzung und den entsprechenden Umweltbedingungen zu erfolgen. Der Abstand zwischen zwei Überprüfungen darf jedoch in keinem Fall einen Zeitraum von 12 Monaten übersteigen. Bei der Überprüfung ist die Lesbarkeit der Produktkennzeichnung zu prüfen.

Die regelmäßige Überprüfung muss vom Sachverständigen dokumentiert werden. Hierzu kann die in diesem Heft abgedruckte Prüfdokumentation verwendet werden oder eine gleichwertige Dokumentation erstellt werden.

Das Datum der letzten Überprüfung sollte auf den Anschlagleinrichtungen notiert werden.

Wartung und Instandhaltung

Alle Instandsetzungen müssen durch geschultes Personal nach den Vorgaben des Herstellers erfolgen. Bei Unklarheiten oder im Zweifelsfall ist der Hersteller zu kontaktieren.

Die Anschlagleinrichtungen unterliegen keinen besonderen Wartungsanforderungen.

Bei Verschmutzung können die Metallteile durch einfaches Abwischen nach Gebrauch gereinigt werden. Andere Reinigungsarten (chemische Reinigung usw.) sind nicht zulässig.



SICHERHEITSKONZEPTE BREUER

Broekhuysener Straße 40
47638 Straelen

Tel: +49 (0) 2834 94 30 100

Fax: +49 (0) 2834 94 30 562

info@sicherheitskonzepte-breuer.com

www.sicherheitskonzepte-breuer.com

© Sicherheitskonzepte Breuer GmbH