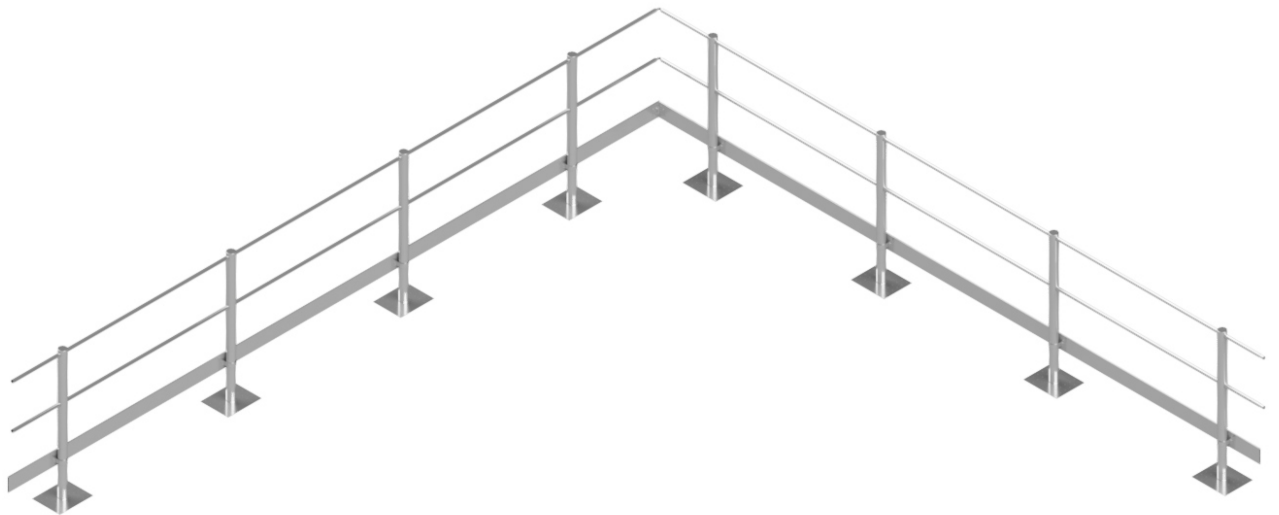




SICHERHEITSKONZEPTE BREUER

Gebrauchs- und Montageanleitung

SKB Geländer
Komponente WD-BT WD-SMD



Gebrauchsanleitung SKB Geländer 1054
unbedingt mit beachten!



Kapitel A - Produktspezifische Angaben

Allgemeine Hinweise

Dieser Geländerfuß ist nur in Verbindung mit dem folgenden Geländersystem zu verwenden:

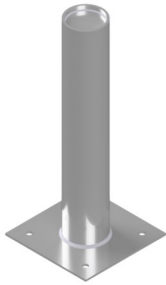
SKB Geländer
Temporärer Seitenschutz Klasse A EN13374:2019

Kombinierbar mit dem Seitenschutz:
S1100 WD
S1200 WD

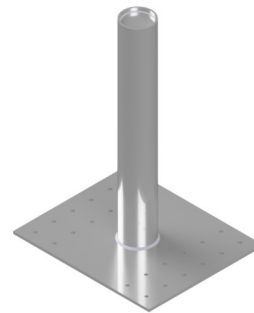
Die Neigung des Seitenschutzes wird durch die Verwendung des entsprechend geneigten Fußes hergestellt. Hierbei ist zu beachten, dass bei der Realisierung der Neigung nicht alle Seitenschutzsysteme aufgrund der Reduzierung der Höhe des Handlaufs durch die Neigung verwendet werden können. Der Handlauf muss immer eine Mindesthöhe von 1100mm über der fertigen Dachfläche bzw. Lauffläche aufweisen.

Übersicht der Bestandteile

WD-BT Fuß



WD-SMD Fuß




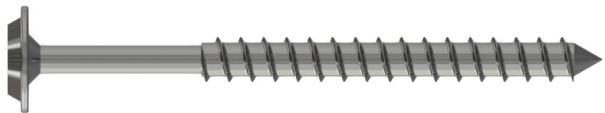


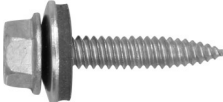
Pfosten WD



Bordbretthalter WD

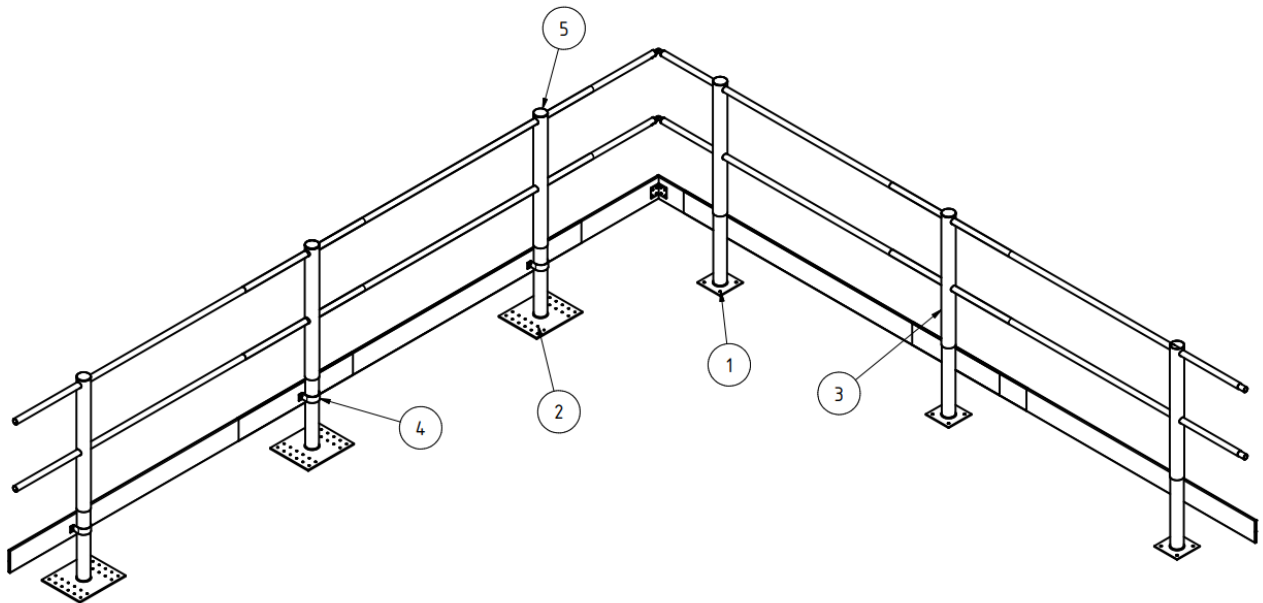


Übersicht Befestigungs- & Montagematerialien

Fischer Ankerbolzen FAZ II A4 10/10 (940004)	Tellerkopf-Holzbauschraube 8x100/80 T40 A2 (600020)
	
Bohrschraube 5,5 x 25 (9000016)	Bohrschraube 5,5 x 50 (930050)
	
Dünnblechschraube 5,5 x 25	
	

Montageanleitung

Positionszeichnung

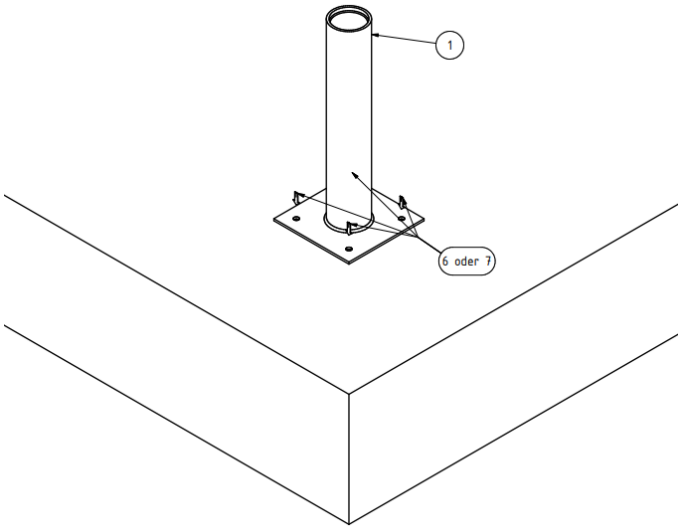


Nr.	Beschreibung
1	WD-BT Fuß
2	WD-SMD Fuß
3	Pfoften WD
4	Bordbretthalter WD
5	Stopfen WD

Montage: WD-BT (Warmdach Beton- oder Holzdecke)

Für die Montage der Variante WD-BT die Dacheindeckung entfernen und das Fußelement mittels geeigneten Verbindungsmitteln auf der tragfähigen Deckenkonstruktion aus Beton oder Holz montieren. Bei Beton - Untergrund den Fischer Ankerbolzen FAZ II A4 10/10 gemäß Herstellervorgaben montieren oder bei Holz - Untergrund die Tellerkopf-Holzbauschraube 8x100/80 T40 A2 verwenden.

Dacheindeckung anschließend wieder herstellen und den Fuß gemäß den bauseits erforderlichen Bedingungen ein-dichten.

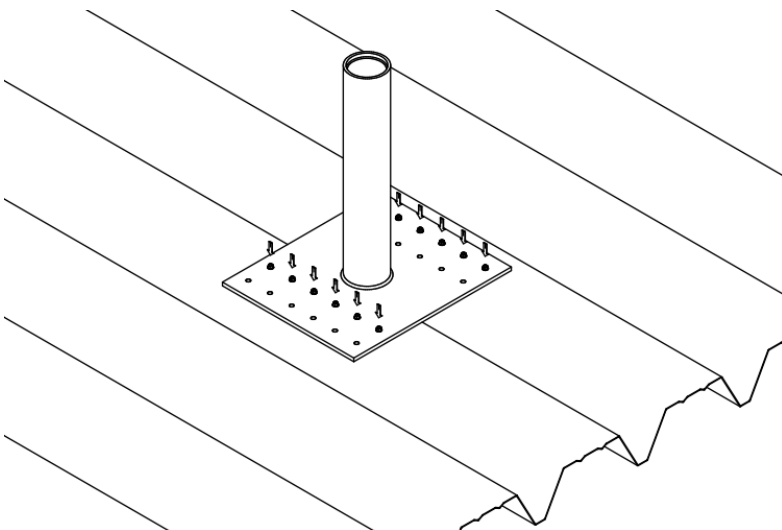


Nr.	Beschreibung
1	WD-BT Fuß
6	Fischer Ankerbolzen FAZ II A4 10/10
7	Tellerkopf-Holzbauschraube 8x100/80

Montage: WD-SMD (Warmdach Metall / Sandwich)

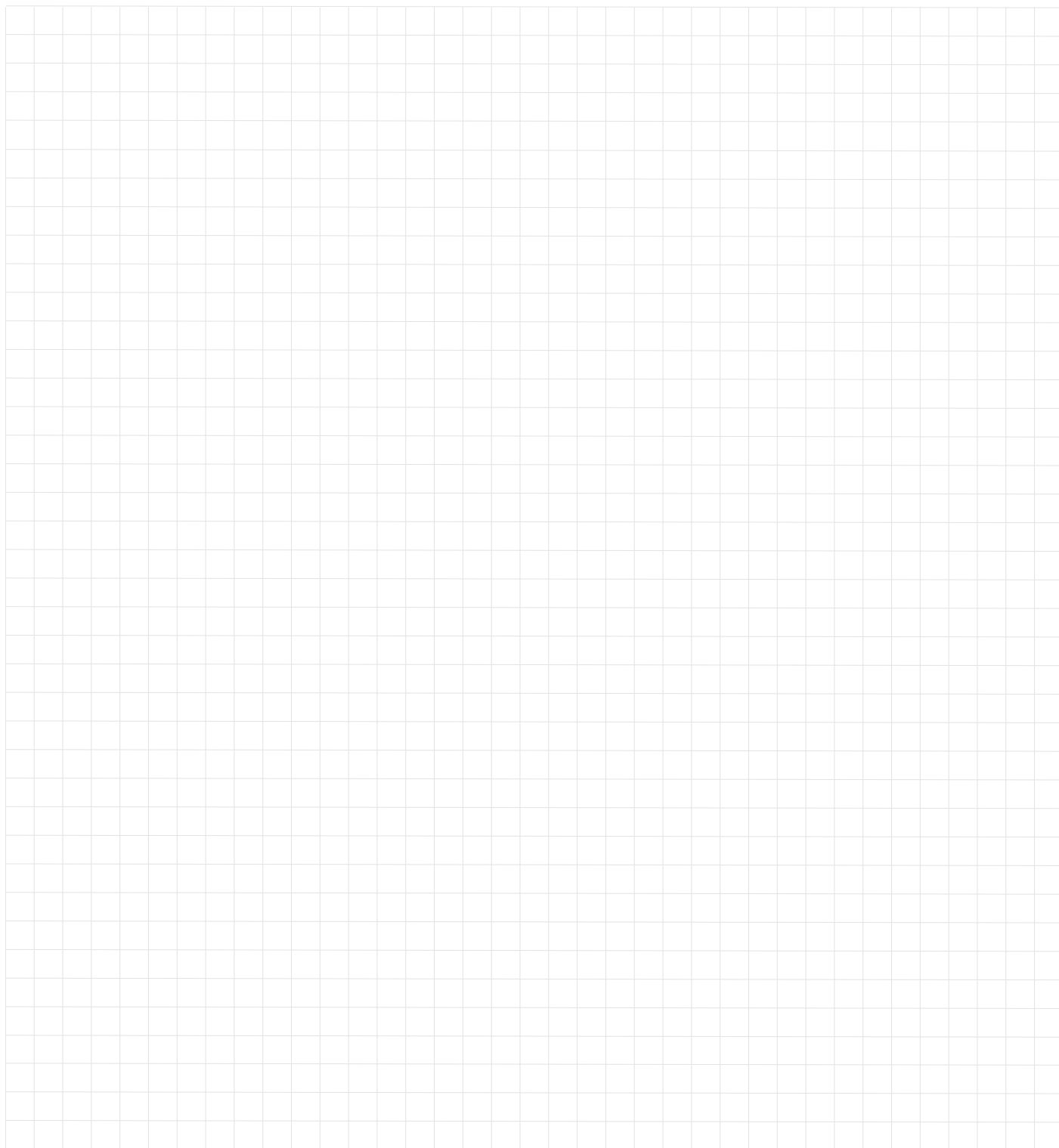
Positionieren der Fußelemente Typ WD SMD auf dem Dach und ausrichten der Fußelemente. Richten Sie die Fußelemente so aus, dass immer je 1 Schraubenreihe je Seite auf einer Sicke aufliegt.

Anschließend die Fußelemente mit min. 12 Dünnschrauben 5,5 x 25 mm (6 je Seite) am Untergrund befestigen.



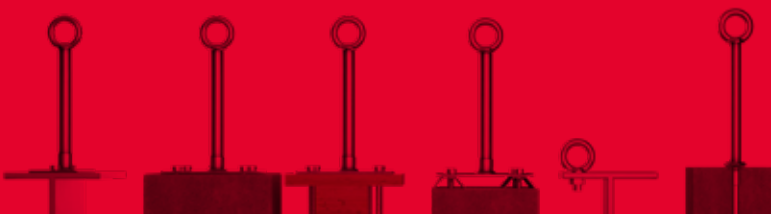
Nr.	Beschreibung
1	WD-SMD Fuß
8	Dünnschraube 5,5 x 25mm

NOTIZEN

A large, empty grid area intended for taking notes, consisting of a uniform pattern of small squares.

NOTIZEN

A large grid area for taking notes, consisting of a grid of small squares.





SICHERHEITSKONZEPTE BREUER

Broekhuysener Straße 40
47638 Straelen

Tel: +49 (0) 2834 94 30 100

Fax: +49 (0) 2834 94 30 562

info@sicherheitskonzepte-breuer.com

www.sicherheitskonzepte-breuer.com

© Sicherheitskonzepte Breuer GmbH