

# (1) EU-Baumusterprüfbescheinigung gemäß Modul B Ziffer 6.1 der PSA VO (EU) 2016/425

- (2) Verordnung des Europäischen Parlaments und Rates vom 09. März 2016 über persönliche Schutzausrüstungen (PSA) - Verordnung (EU) 2016/425
- (3) Nr. der EU-Baumusterprüfbescheinigung: **ZP/B130/21** ersetzt ZP/B064/19
- (4) Produkt: **Anschlageinrichtung Typ B und Typ C  
Typ: BR6 TEMP**
- (5) Hersteller: **Sicherheitskonzepte Breuer GmbH**
- (6) Anschrift: **Broekhuysenerstr. 40, 47638 Straelen**
- (7) Risikokategorie: **III**
- (8) Die Bauart dieser persönlichen Schutzausrüstung sowie die verschiedenen zulässigen Ausführungen sind in der Anlage zu dieser Baumusterprüfbescheinigung festgelegt.
- (9) Die Zertifizierungsstelle der DEKRA Testing and Certification GmbH, benannte Stelle Nr. 0158 gemäß Kapitel V der Verordnung (EU) 2016/425 vom 09. März 2016, bescheinigt, dass diese persönliche Schutzausrüstung die grundlegenden Anforderungen für Gesundheitsschutz und Sicherheit gemäß Anhang II (Modul B) der Verordnung erfüllt. Die Ergebnisse der Baumusterprüfung sind in dem Bericht PB 21-120 niedergelegt.  
Weitere eventuell zutreffende Rechtsvorschriften der Union die auf diese persönliche Schutzausrüstung zutreffen, wurden in dieser Baumusterprüfbescheinigung nicht berücksichtigt.
- (10) Die grundlegenden Gesundheitsschutz- und Sicherheitsanforderungen werden erfüllt unter Berücksichtigung von  
**DIN EN 795:2012** **DIN CEN/TS 16415:2017**
- (11) Diese EU-Baumusterprüfbescheinigung bezieht sich nur auf die Konzeption und die Baumusterprüfung der beschriebenen persönlichen Schutzausrüstung in Übereinstimmung mit der Verordnung (EU) 2016/425.  
Für persönliche Schutzausrüstungen der Kategorie III darf diese EU-Baumusterprüfbescheinigung nur in Verbindung mit einem der Konformitätsbewertungsverfahren gemäß Artikel 19 Buchstabe c verwendet werden.
- (12) Der Hersteller ist verpflichtet, beim Anbringen der CE-Kennzeichnung - gemäß Artikel 16 und 17 der Verordnung (EU) 2016/425 - an dem mit dem Baumuster übereinstimmenden Produkten der Kategorie III der CE-Kennzeichnung die Kennnummer der notifizierten Stelle, welche das Konformitätsbewertungsverfahren nach Modul C2 oder D der persönlichen Schutzausrüstung durchführt, hinzuzufügen.  
Weiterhin ist der Hersteller verpflichtet, eine entsprechende EU-Konformitätserklärung – gemäß Artikel 15 der Verordnung (EU) 2016/425 - auszustellen und der persönlichen Schutzausrüstung beizufügen oder er gibt in der Anleitung und den Hinweisen nach Anhang II Nummer 1.4 die Internet-Adresse an, unter der auf die EU-Konformitätserklärung zugegriffen werden kann.
- (13) Diese EU-Baumusterprüfbescheinigung ist bis zum 11.08.2026 gültig.

DEKRA Testing and Certification GmbH  
Bochum, den 12.08.2021

  
Geschäftsführer

- (14) Anlage zur
- (15) **EU-Baumusterprüfbescheinigung**  
**ZP/B130/21** ersetzt ZP/B064/19
- (16) 16.1 Gegenstand und Typ  
Anschlageinrichtung Typ B und Typ C  
Typ: BR6 TEMP

#### 16.2 Beschreibung

Die Anschlageinrichtung, Typ: BR6 TEMP (Bild 1), dient der Sicherung von Personen gegen Absturz. Es können sich maximal vier Personen an der Führung zwischen zwei Verankerungen gegen Absturz sichern. Die Montage der Anschlageinrichtung erfolgt an entsprechenden Untergründen mit ausreichender Festigkeit.

Die korrosionsbeständige Führung ( $\varnothing$  6 mm – Ausführung 7 x 7), wird an einem Ende mit der Seilklemme Typ A 6 mm (Bild 2) am Spannelement befestigt. Das Spannelement wird über ein Verbindungselement (Bilder 8-9) an der Endverankerung (Bild 4) montiert. Am anderen Ende wird die Führung mit der Seilklemme Typ A 6 mm (Bild 2) an einem Kraftabsorber (Bild 5) befestigt, welcher ebenfalls über ein Verbindungselement (Bilder 8-9) mit der Endverankerung (Bild 4) verbunden wird.

Auf der Führung läuft der bewegliche Anschlagpunkt (Bild 6). Der bewegliche Anschlagpunkt wird mit einem Verbindungselement nach EN 362 versehen, um die Verbindung mit der weiteren persönlichen Schutzausrüstung des Benutzers zu ermöglichen. Der bewegliche Anschlagpunkt kann von der Führung entfernt werden. Das Entfernen kann nur durch zwei unabhängig voneinander durchzuführende Handhabungen erfolgen. Hierzu muss das Verbindungselement entfernt werden. Ein Überfahren der Enden der Führung durch den Benutzer ist nicht möglich, da diese durch die Seilklemmen Typ A 6 mm (Bild 2) geschlossen sind. Die Verbindung zwischen der persönlichen Schutzausrüstung des Benutzers und der Führung kann alternativ auch direkt über ein Verbindungselement nach EN 362 erfolgen.

Auf der laufenden Länge der Führung können zur Unterstützung der Führung speziell geformte Zwischenverankerungen (Bild 7) montiert werden. Der maximale Abstand zwischen den Verankerungen (End-, Zwischen- oder Eckverankerung) variiert je nach Systemaufbau und beträgt maximal 15 m. Zusätzlich können Kurvenumfahrungen mit den Eckverankerungen (Bilder 10-11) realisiert werden. Die Eckverankerungen lenken die Führung mittels eines gebogenen Rohres um. Die Anschlageinrichtung kann entweder direkt an der baulichen Einrichtung befestigt werden, oder über ausreichend tragfähige Stützen der Fa. Sicherheitskonzepte Breuer. Dazu werden die Endverankerungen (Bild 4), Zwischenverankerungen (Bild 7) und Eckverankerungen (Bilder 10-11) auf den Stützen montiert. Zu diesem Zweck können an den Stützen auch Stoßverbinder (Bild 12) eingesetzt werden. Die Anschlageinrichtung ist dazu bestimmt temporär verwendet zu werden. Sie wird nach dem Gebrauch vom Bauwerk entfernt.





Bild 8: Verbindungselement Typ: BR6-VA



Bild 9: Verbindungselement Typ: BR6-VZ

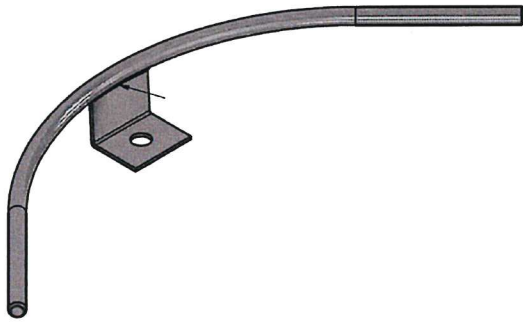


Bild 10: Eckverankerung,  
Typ: Kurve 1 überfahrbar

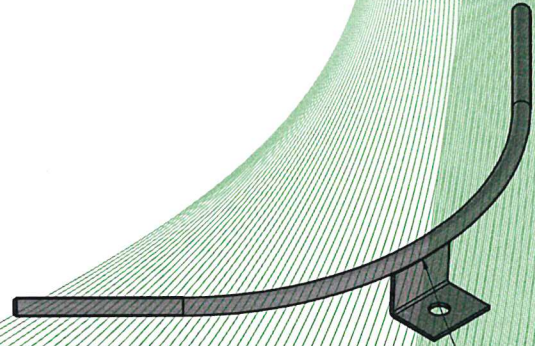


Bild 11: Eckverankerung,  
Typ: Kurve 2 überfahrbar

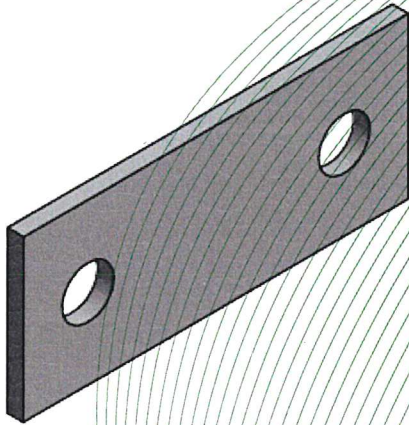


Bild 12: Stoßverbinder

(17) Bericht

PB 21-120, 12.08.2021