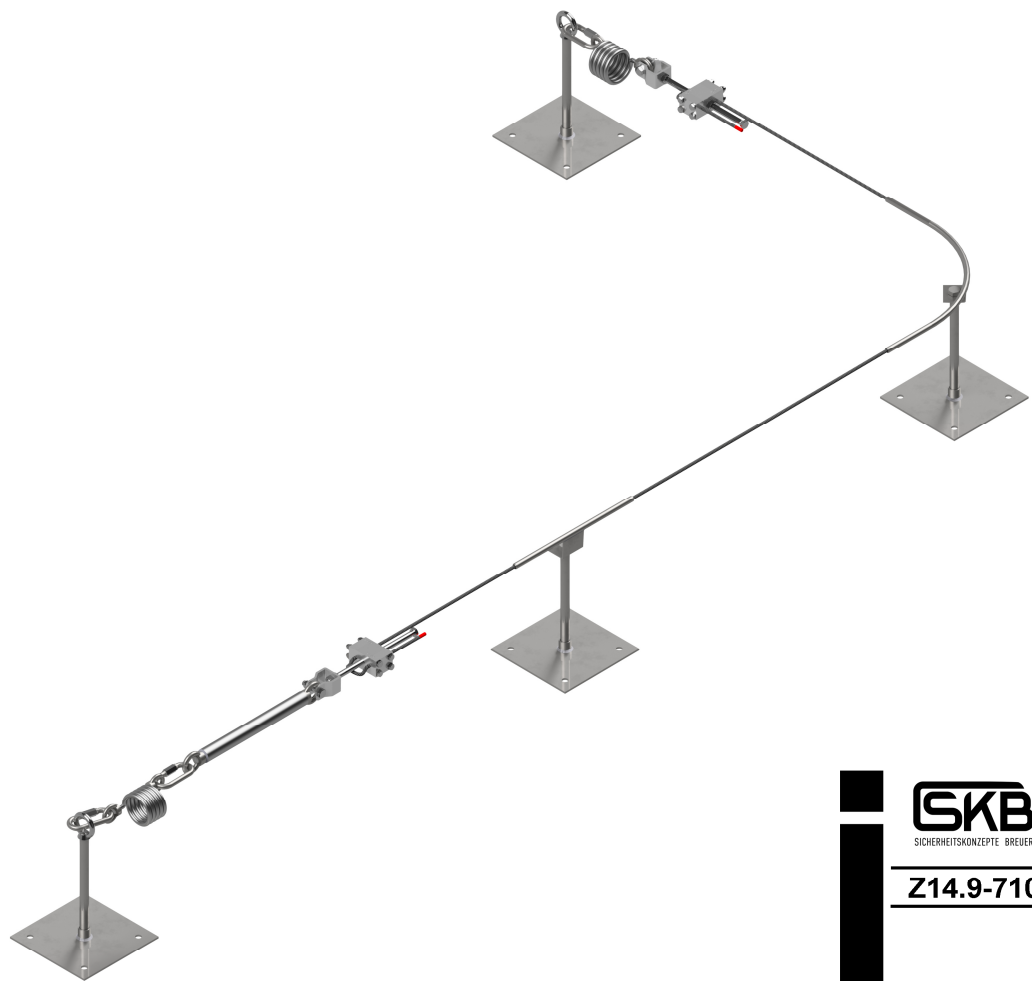




SICHERHEITSKONZEPTE BREUER

Gebrauchs- und Montageanleitung

BR6



Kapitel A - Produktspezifische Angaben und Montageanleitung

Allgemeine Hinweise

Die Gebrauchsanleitung gilt für die folgenden Produkte:

BR6 Sicherungssystem gegen Absturz Seilsystem überfahrbar / nicht überfahrbar Z14.9-770

Die Anschlagereinrichtung darf nur zur Sicherung von maximal 4 Personen genutzt werden. Bei der Planung, der Montage und der Verwendung der Anschlagereinrichtung ist die allgemeine bauaufsichtliche Zulassung zu beachten.

Bei dem System BR6 handelt es sich um eine Anschlagereinrichtung mit horizontal beweglicher Führung, welche für die Benutzung von Personen an absturzgefährdeten Bereichen konstruiert wurde. Durch ein geeignetes Verbindungsmittel wird der Auffanggurt des Anwenders mit dem System verbunden.

Durch einen korrosionsbeständigen Seilspanner wird es ermöglicht, das Drahtseil zu spannen und den Seildurchhang zu reduzieren. Das Spannelement soll die fortwährende Seilstraffung gewährleisten. Ein Kraftabsorber dient zur Verminderung der dynamischen Belastung. Das Seilsystem besteht aus besonders flexiblen 6 Millimeter starkem VA Seil (Werkstoff 1.4401), welches von zwei Endbefestigungen und mehreren Zwischenhaltern getragen wird. Die Benutzung der Anschlagereinrichtung ist nur zulässig, wenn die Benutzer mit einem Mittel ausgestattet sind, dass die dynamischen Kräfte jedes Benutzers während des Auffangvorgangs auf höchstens 6 kN begrenzt.

Das BR6 System kann also sowohl als überfahrbares als auch als nicht überfahrbares Seilsicherungssystem eingesetzt werden. Bei der Verwendung als **überfahrbares Seilsystem** darf nur der Seilgleiter Typ: Universalläufer der Sicherheitskonzepte Breuer GmbH verwendet werden.

Unbedingt die Gebrauchsanleitung des jeweiligen Seilgleiters beachten!

Bei der Verwendung als **nicht überfahrbares Seilsystem** verbindet sich der Anwender direkt mit einem Verbindungselement der Klassen B, T oder A gemäß DIN EN 362:2008 mit der beweglichen Führung.

Bei der Verwendung eines Verbindungselementes sind die Kurven und Zwischenhalter nicht überfahrbar. Während des Überstiegs ist der Anwender folglich kurzzeitig nicht durch das System gesichert.

Es ist daher wichtig, dass der Anwender sich bei einem Überstieg im absturzgefährdeten Bereich zusätzlich über ein zweites Verbindungselement samt Verbindungsmittel oder alternativ mit einem Y-Verbindungsmittel an der horizontalen Führung sichert eher das erste Verbindungselement entfernt wird. Bei einem Überstieg im nicht absturzgefährdeten Bereich ist dies unter Umständen nicht erforderlich.

Eine Verwendung von Höhensicherungsgeräten ist in Verbindung mit dieser Anschlagereinrichtung zulässig. Es dürfen ausschließlich CE-Zertifizierte Höhensicherungsgeräte der IKAR GmbH, Fulda GmbH verwendet werden. Die Gebrauchsanleitung und Einsatzbedingungen der Höhensicherungsgeräte sind unbedingt einzuhalten und zu beachten!

Die Gebrauchsanleitungen der anderen Ausrüstungsgegenstände der Persönlichen Schutzausrüstung gegen Absturz (PSA) müssen ebenfalls beachtet werden.

Bei zu erwartenden außergewöhnlichen Schneefällen sind die Enden der Anschlagereinrichtung zu lösen oder das System vollständig zu demontieren, da die Schneelasten sonst zu Beschädigungen an der Anschlagereinrichtung führen können. Das Aushängen des Systems, sowie das in wieder in Betrieb nehmen darf ausschließlich durch von Sicherheitskonzepte Breuer GmbH geschulten Personen erfolgen. Der nicht funktionsfähige Zustand des Systems ist am Dachausstieg und an der Systemeinstiegsstelle deutlich zu Kennzeichnen. Die Kennzeichnung muss auch bei weiterem Schneefall problemlos sichtbar sein.

Verwendung der Anschlagereinrichtung

Vor Betreten des absturzgefährdeten Bereichs:

Es ist zu prüfen, ob die Bestandteile der Persönlichen Schutzausrüstung gegen Absturz in Ordnung sind und ob sie mit den in dieser Gebrauchsanleitung bzw. auf der Kontrollkarte genannten übereinstimmen.

Alle Systemkomponenten sind auf Vollständigkeit und Unversehrtheit zu prüfen.

Die übrige Persönliche Schutzausrüstung gegen Absturz ist vor dem Gebrauch auf äußerlich erkennbare Beschädigungen und Vollständigkeit zu prüfen, gemäß der dazugehörigen Gebrauchsanleitungen.

Bei Betreten des Absturzgefährdeten Bereichs:

Der Benutzer montiert das Verbindungselement seiner Persönliche Schutzausrüstung gegen Absturz direkt an der beweglichen Führung oder an einem zulässigen Seilgleiter der Sicherheitskonzepte Breuer GmbH. Hierzu die Gebrauchsanleitung des Seilgleiters beachten!

Bei Verwendung der Anschlagleinrichtung ist die erforderliche lichte Höhe unterhalb des Benutzers vorher zu prüfen und sicherzustellen. Zudem ist darauf zu achten, dass im Falle eines Absturzes der freie Fall auf ein Mindestmaß eingeschränkt wird.



Achtung: Unverriegelte Verbindungselemente können sich ungewollt von der Führung lösen!

Die erforderliche lichte Höhe ist abhängig von den verwendeten Komponenten des Auffangsystems (Auffanggurt und Verbindungsmittel), ihrer maximalen Ausdehnung und der Verschiebung des Anschlagpunktes. Das Maß ergibt sich zudem aus der Verlängerung des verwendeten Falldämpfers sowie der Verschiebung des Auffanggurtes am Körper (nachzulesen in der Gebrauchsanleitung der PSA), der Größe des Benutzers und einem zusätzlichen Meter Sicherheitsabstand.

Ebenso ist die zulässige Beanspruchung durch Bauwerkskanten zu beachten.

Das erforderliche Mindestmaß errechnete sich aus folgenden Punkten:

- Auslenkung der flexiblen Führung (3,1m)
- + 2 x Länge der längsten verwendeten End-, bzw. Zwischenverankerung
- + Verbindungsmittel einschließlich Falldämpfer nach EN 355 und EN 354 (dazugehörige Gebrauchsanleitung beachten)
- + Verrutschen des Auffanggurtes am Körper (dazugehörige Gebrauchsanleitung beachten)
- + Größe des Benutzers
- + 1 Meter Sicherheitsabstand

In dem System darf ausschließlich ein Auffanggurt gemäß DIN EN 361 als Gurt verwendet werden!

Montagehinweise

Die Anschlagleinrichtung wird an geeigneten Anschlagpunkten der Sicherheitskonzepte Breuer GmbH oder ausreichenden Anschlagkonstruktionen (z. B. Stahlträger, Betonbinder o.ä.) befestigt.

Die Neigung in der Horizontalen darf 15° nicht übersteigen.

Der maximale Ein- bzw. Austrittswinkel des Drahtseil aus der Zwischenverankerung bzw. aus der Kurve beträgt 20°.

Die Mindestbruchfestigkeit der flexiblen Führung beträgt 21,9 kN.

Beachten Sie, dass die maximale Strecke zwischen zwei End- oder Zwischenankern 10 m nicht überschreiten darf. Der minimale Abstand muss 2m betragen.

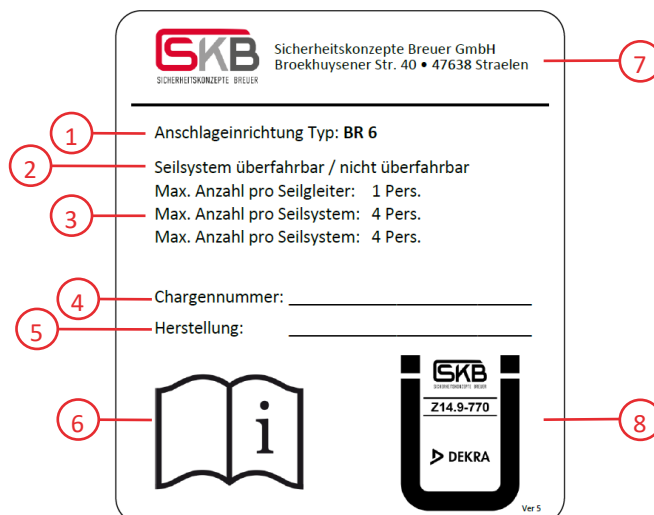


Schlaffseilbildung muss unbedingt verhindert werden!

Kennzeichnung

- 1 Produkt- und Typenkennzeichnung
- 2 Klassifizierung
- 3 Benutzeranzahl
- 4 Chargennummer
- 5 Herstellungsjahr
- 6 Hinweis, dass die Gebrauchsanleitung beachtet werden muss
- 7 Hersteller
- 8 Ü-Zeichen mit Angabe der Zulassung

Bei der Überwachung
eingeschaltete notifizierte Stelle
DEKRA Testing & Certification GmbH (0158)
Dinnendahlstr. 9
44809 Bochum



Übersicht der Systemkomponenten

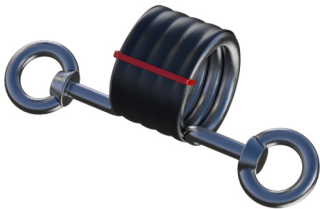
Ringschraube M16



Kettenschloss



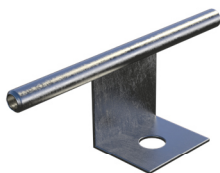
Kraftabsorber mit Sturzindikator



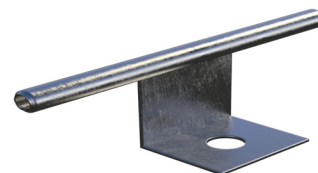
Edelstahlseil 6mm



Zwischenhalter Typ: Zwischenhalter 1



Zwischenhalter Typ: Zwischenhalter 2



Kurve Typ: Kurve überfahrbar 1



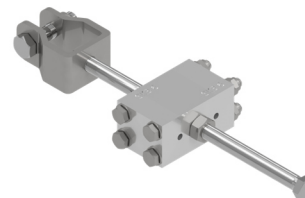
Kurve Typ: Kurve überfahrbar 3



Kurve Typ: Kurve überfahrbar 2



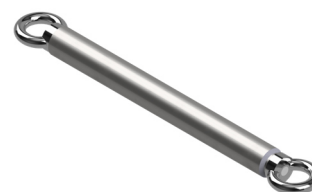
Seilklemme Typ A 6 mm



Stoßverbinder



Spannelement



Werkzeug

Zur Montage der Anschlagseinrichtung wird folgendes Werkzeug benötigt (bei **Seilklemme Typ A**):

- 1 Stück Maulschlüssel SW 24
- 2 Stück Maulschlüssel SW 19
- 2 Stück Maulschlüssel SW 13
- Feststellzangen
- Drehmomentschlüssel mit Maulschlüsselaufnahme SW 13

Montageanleitung BR6

Montage der Ringschrauben am Anfang und Ende des Seilsystems auf den Systemstützen. Die Montage der Ringschrauben erfolgt gemäß der Montageanleitung der jeweiligen Systemstütze.

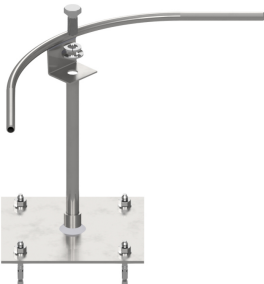
Mindestens an einer Systemstütze ist zudem die Anbringung des Typenschildes unterhalb der Ringöse erforderlich. Sollte die Anschlageneinrichtung von mehreren Stellen aus zugänglich sein, empfiehlt es sich an allen Einstiegsstellen eine Kennzeichnung anzubringen.



Montage und Ausrichtung der überfahrbaren Zwischenhalter Typ: Zwischenhalter 1 auf den Systemstützen.



Die Montage der Seilzwischenhalter auf die Systemstützen erfolgt mittels M16-Edelstahlschrauben, -Federring und U-Scheibe. Unbedingt Schraubensicherung (z.B. Loctite) verwenden! Edelstahlschraube mit 24er Schraubenschlüssel mit einem Drehmoment von 30 Nm festziehen.



Montage und Ausrichtung der Kurven an allen Eck- und Knickpunkten auf den Systemstützen als Seileckhalter.



Die Montage der Kurven auf die Systemstützen erfolgt mittels M16-Edelstahlschrauben, -Federring und U-Scheibe. Unbedingt Schraubensicherung (z.B. Loctite) verwenden! Edelstahlschraube mit 24er Schraubenschlüssel mit einem Drehmoment von 30 Nm festziehen.

Es besteht die Möglichkeit mehrere Seilrichtungen an einer Systemstütze anzubringen. Dazu muss ein Stoßverbinder unter der Ringschraube oder dem Systembauteil (Zwischenhalter oder Kurve) mit eingebracht werden. Am Stoßverbinder kann dann das Kettenschloss angebracht werden. Die Stoßverbinder sind nicht überfahrbar. Es dürfen maximal 2 Stoßverbinder je Stütze montiert werden!



Prinzipskizze

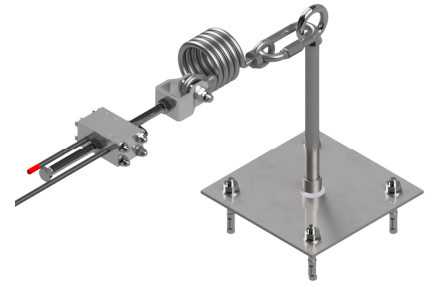


Zur Montage des 6mm Edelstahlseils empfiehlt sich die Verwendung von Spule und Abrollgerät. Das Edelstahlseil fortlaufend von einem Endpunkt zum anderen Endpunkt durch die Zwischenhalter und Kurven fädeln.

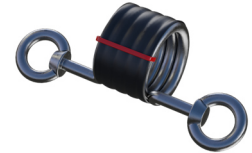


Unbedingt alle Klebebänder und Verschmutzungen von den Seilenden entfernen!

Zur Montage der flexiblen Führung am ersten Endpunkt den Kraftabsorber mittels Kettenschloss an der Ringöse des Endpunktes befestigen.



Dabei die Unversehrtheit des Kraftabsorbers und des Sturzindikators (rotes Kunststoffband) kontrollieren.

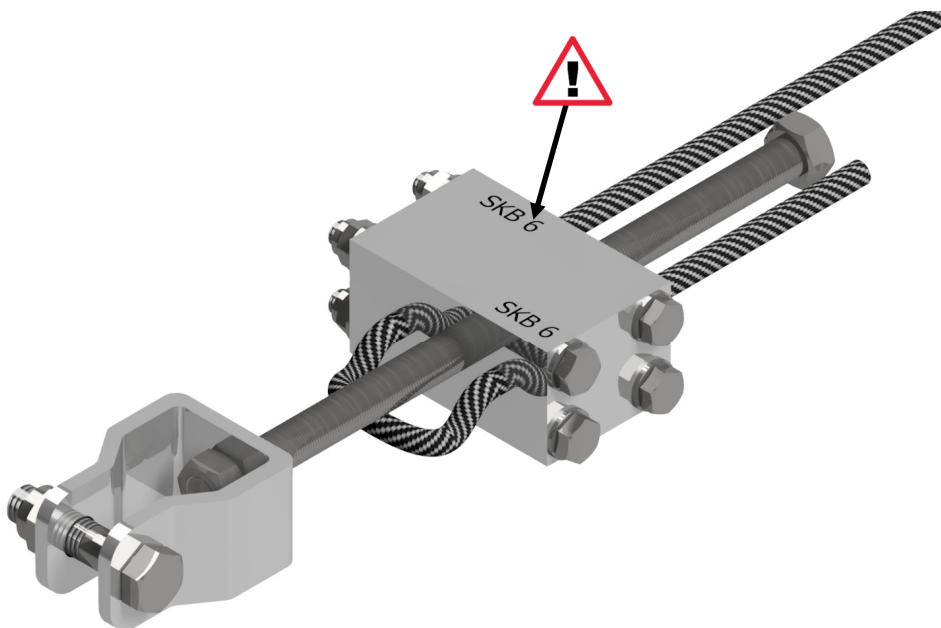


Kontrollieren Sie vor Beginn der Montage ob auf den Blöcken der Seilklemme Typ A die Zahl mit dem Edelstahlseildurchmesser übereinstimmt (SKB 6/SKB 8 siehe Abbildung unten).

Zum montieren der Seilklemme Typ A lösen Sie die 4 Muttern aber entfernen Sie die Muttern nicht vollständig von den Schrauben. Als nächstes das Edelstahlseil durch die Bohrung in Richtung Gabenaufnahme schieben. Führen Sie das Seilende in entgegengesetzter Richtung durch die zweite Bohrung, sodass mindestens 10cm Edelstahlseil aus der Seilklemme herausragen. Achten Sie darauf, dass sich das Edelstahlseil in den dafür vorgesehenen Führungen befindet.



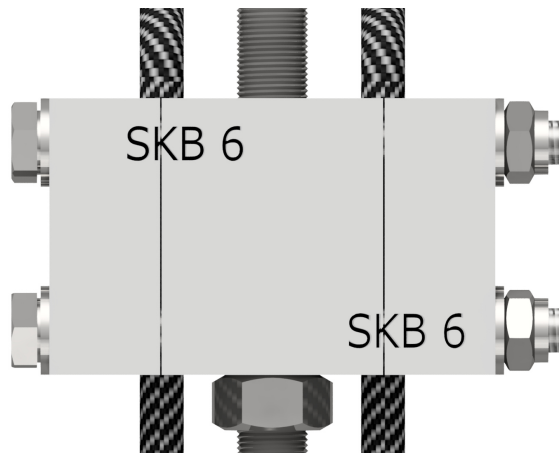
Ziehen Sie die 4 gelösten Muttern abwechselnd diagonal mit einem Drehmoment 27 Nm fest.



Nach der Montage der Seilklemme am Edelstahlseil, die Seilklemme Typ A am Kraftabsorber befestigen. Lösen Sie oben an der Gabelaufnahme die selbstsichernde M12 Mutter und führen die Ringöse des Kraftabsorbers durch die M12 Schraube und schrauben Sie diese mit der selbstsichernden Mutter fest.



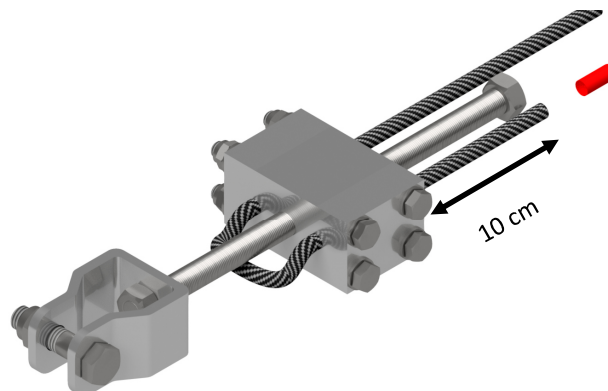
Sollten sich die 4 Schrauben, Unterlegscheiben und die selbstsichernden Muttern gelöst haben sind auf den Blöcken von unten Markierungen angebracht. Setzen Sie die Blöcke so zusammen, sodass auf der Oberseite zweimal der Schriftzug SKB 6 sichtbar ist. Die restliche der Montage erfolgt gemäß der vorangegangenen Montageschritte.



Falls nötig das Seil an dem nicht befestigtem Ende auf 10cm länge kürzen. Achten Sie unbedingt darauf das beim kürzen des losen Seilendes keine Beschädigung am Tragseil verursacht werden.

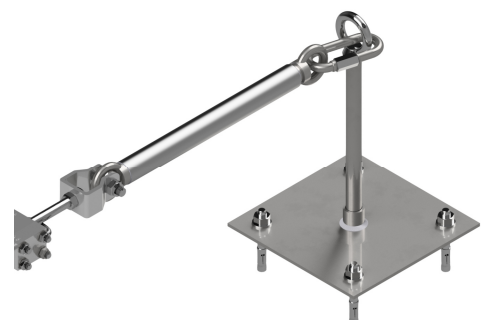
Stecken Sie abschließend eine rote Schutzkappe auf das Seilende.

Beachten Sie ,dass das lose Ende immer mindestens 10cm aus der Seilklemme herausragen muss.



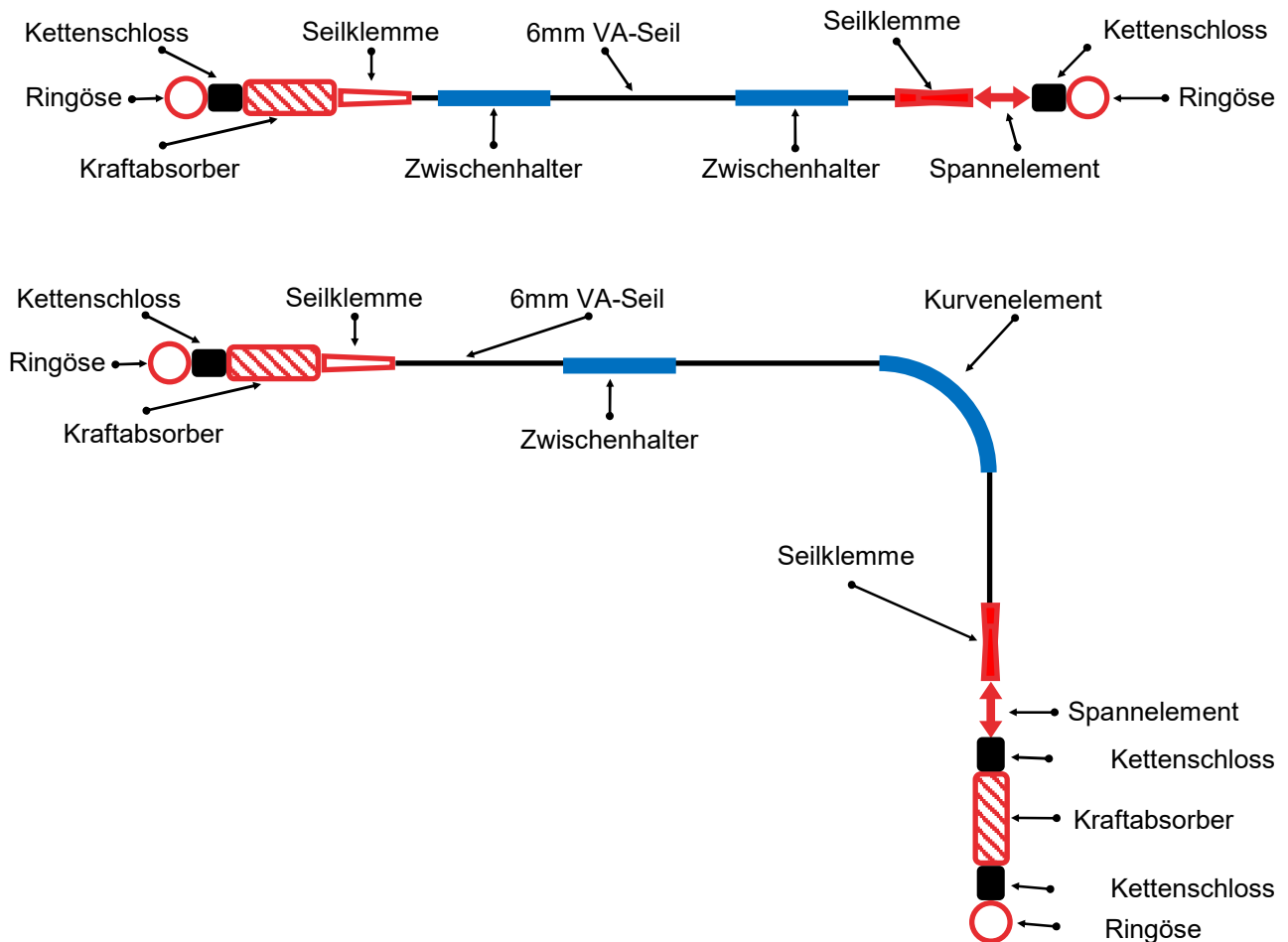
Führen Sie das Edelstahlseil durch die montierten Zwischenhalter und Kurven.
Der Einsatz von Feststellzangen zur Aufrechterhaltung der Seilstraffung bei der Montage wird empfohlen. Straffen Sie das Seil mit einer Vorspannung von ca. 30kg - 40kg Zuglast.

Zur Montage der zweiten Endverbindung zunächst das Spannelement mithilfe des zweiten Kettenschlosses an der Ringöse (oder evtl. am Stoßverbinder) des Endpunktes befestigen.



Bei Aufbauten ohne Kurve ist nur ein Kraftabsorber erforderlich.

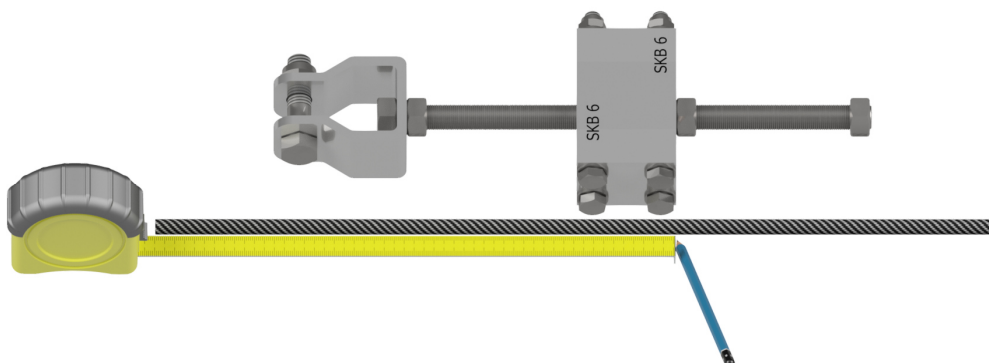
Bei Aufbauten in denen mindestens eine Kurve verwendet wird, ist an beiden Enden ein Kraftabsorber erforderlich. Der zweite Kraftabsorber ist dabei zwischen Ringöse (oder evtl. Stoßverbinder) und Spannelement mithilfe eines Kettenschlosses zu montieren. Die Montage hat wie oben beschrieben zu erfolgen.



Montieren Sie die zweite Seilklemme am Spannelement mittels lösen und anschließenden handfestem anziehen der M12 Mutter an der Gabelaufnahme.

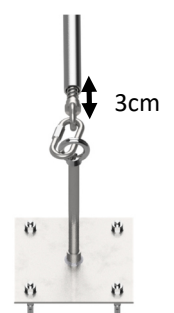
Ziehen Sie das von Hand vorgespannte Seil straff zur Seilklemme Typ A und markieren Sie das Seil an der Stelle wo es auf den Anfang des Alu-Blockes trifft.

Schneiden Sie das Seil mit einer zusätzlichen Länge von 35 cm von der markierten Stelle aus ab. Lösen Sie die Seilklemme vom Spannelement mittels der M12 Mutter an der Gabelaufnahme. Montieren Sie das Seil gemäß der oben genannten Beschreibung in der Seilklemme. Montieren Sie abschließend die Seilklemme wieder am Spannelement und ziehen Sie die M12 Verschraubung an der Gabelaufnahme fest an.



Zum Spannen des Seils drehen Sie die am unteren Ende der Gewindestange angeschweißte Mutter im Uhrzeigersinn, bis am Spannelement max. 3 cm Federweg ausgefahren sind. Benutzen Sie nach dem Spannen die angebrachte Kontermutter zum fixieren der Seilklemme. Schrauben Sie dazu die Kontermutter fest gegen den Alu-Block.

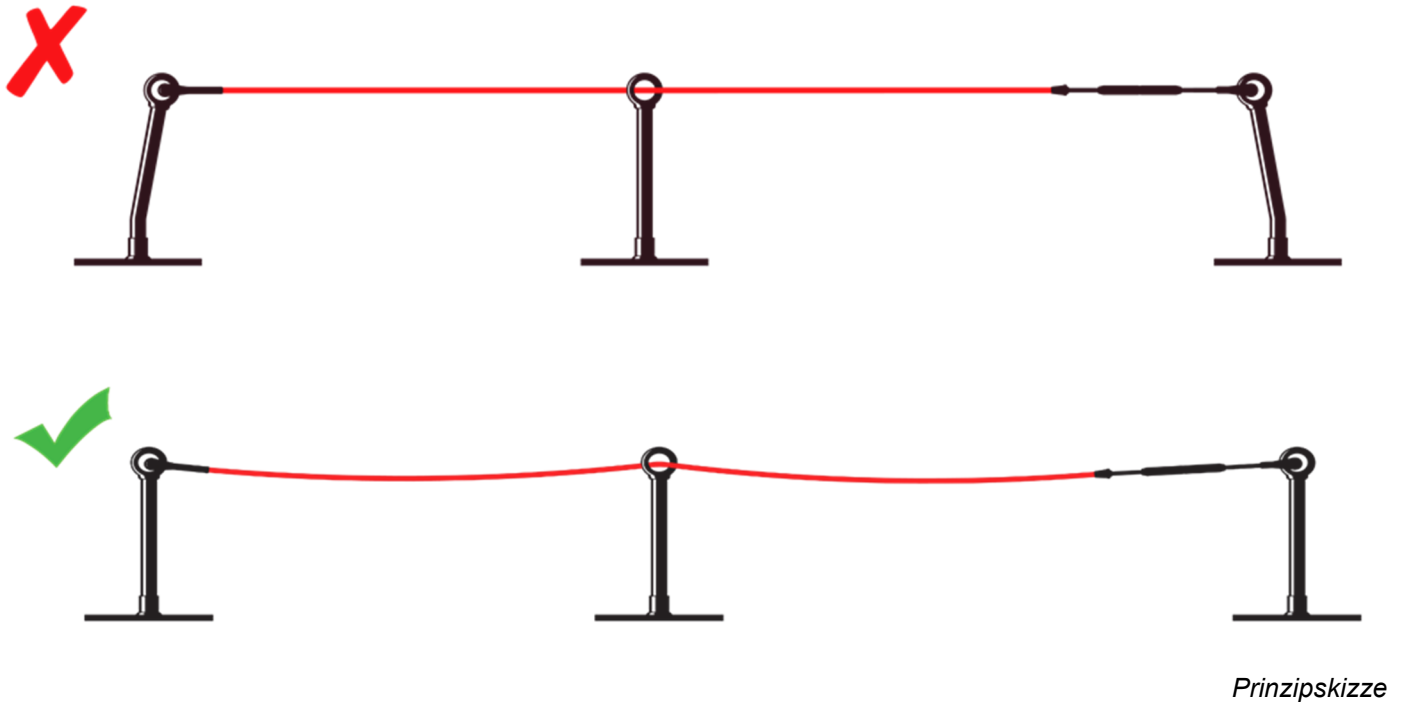
Nachdem Sie das Seil gespannt haben, kann falls nötig das Seil an dem losen Ende auf 10 cm gekürzt werden und auf das Ende eine rote Schutzkappe gesteckt werden.



Zum Abschluss der Montage kontrollieren Sie das Seilsystem auf Verbindungsfehler und kontrollieren Sie ob Sie alle vorgegeben Arbeitsschritte ausgeführt haben.

Sollte das rote Band am Kraftabsorber nicht mehr vorhanden sein, muss der Kraftabsorber überprüft oder ausgetauscht werden.

Kontrollieren Sie zum Abschluss die Seilvorspannung und stellen Sie die Seilspannung gegebenenfalls über das Gabelterminal mit Seilspanner bzw. Seilklemme Typ A nach.



Empfehlung zur Fotodokumentation

Wir empfehlen im Zuge der Montagedokumentation eine Fotodokumentation die mindestens die folgende Bereiche beinhaltet:

1. Positionierung der Schlitzkegelhülse am Gabelterminal
2. Positionierung der Schlitzkegelhülse am Gabelterminal mit Seilspanner
3. Vollständig montierte Einheit bestehend aus Stütze, Kettenschloss, Kraftabsorber und Gabelterminal
4. Vollständig montierte Einheit bestehend aus Stütze, Kettenschloss, Spannelement und Gabelterminal mit Seilspanner
5. Kompletter Seilverlauf mit Zwischenhaltern wobei die End- und Eck-Punkte ersichtlich sein sollten und erkennbar ist, dass keiner Verformung an den End- und Eck-Stützen aufgetreten ist.

Stammdaten

Bauvorhaben	Montagefirma
Sektion	Monteur
	Montagedatum

Produkt	Baujahr
Ausführung	Seriennr.
Verbaute Anzahl	

Montageprüfung

BR6

- Herstellerangaben eingehalten
- Montageanleitung gelesen und beachtet
- Typenschild montiert
- Kettenschloss gesichert
- Spannelement richtig eingestellt (3 – 4 cm)
- Kraftabsorber i.O. (Sturzindikator vorhanden)
- Kraftabsorber mit unbeschädigtem Schrumpfschlauch und Kabelbinder
- Isolierband und and. Fremdkörper vom Seil entfernt
- Schraubensicherung für Öse verwendet
- An den Eckpositionen Kurven montiert
- Schraubensicherung für Kurven verwendet
- Anzugsdrehmoment für Kurven: **30 Nm**
- Seilzwischenhalter montiert
- Schraubensicherung für Seilzwischenhalter verwendet
- Anzugsdrehmoment für Seilzwischenhalter: **30 Nm**

An allen Seilklemmen die folgenden 4 Punkte beachten:

- Seildurchmesser passt zu Seilklemme
 - Kontrollieren ob das Seil in der Führung liegt
 - Die 4 Schrauben und selbstsichernden Muttern mit **27 Nm** angezogen
 - Seilklemme in Kraftabsorber/Spannelement eingehangen
 - Kontermutter nach dem Spannen festgezogen
-
- Seilvorspannung hergestellt (Federelement **3 - 4 cm** Gewindestangenlänge)
 - Läuferelement dem Bauherren übergeben
 - Läuferelement im Seilsystem positioniert
 - Typenschild vorhanden und lesbar
 - Allgemeine bauaufsichtliche Zulassung beachtet

Vom Monteur soll ein schematischer Montageplan des Daches mit den Positionen der Anschlagereinrichtung(en) erstellt werden und dieser sollte gut sichtbar ausgehängen werden (z.B. am Zugang zum Dach).

Kapitel B - Allgemeine Sicherheitsbestimmungen

Allgemeine Hinweise

Die in dieser Broschüre formulierten Sicherheitshinweise sind unbedingt vor der Montage und der Benutzung von Anschlagseinrichtungen zu lesen. Es ist dabei wichtig, dass alle Punkte klar verstanden und alle Vorgaben eingehalten werden.

Sollten die Produkte im Ausland vertrieben werden, trägt der Händler die Verantwortung dafür, dass die gesamte Herstellerdokumentation in der entsprechenden Landessprache mitgeliefert wird.

Alle Produkte dürfen ohne explizite schriftliche Genehmigung durch die Sicherheitskonzepte Breuer GmbH weder verändert noch ergänzt werden, da dies die Funktionstüchtigkeit und somit die Sicherheit des Benutzers gefährden würde.

Die Anschlagseinrichtungen sind sofort der Benutzung zu entziehen, wenn Zweifel über eine sichere Benutzung bestehen oder das Produkt durch einen Sturz beansprucht wurde.

Die Anschlagseinrichtungen sind nicht personenbezogen.
Temporäre Anschlagseinrichtungen dürfen nicht dauerhaft am Bauwerk verbleiben.

Es ist zwingend erforderlich, dass ausreichend Freiraum unterhalb des Benutzers sichergestellt ist, sodass im Falle eines Absturzes kein Aufprall auf den Boden oder ein anderes Hindernis möglich ist. Es ist zudem darauf zu achten, dass die Fallstrecke auf ein Mindestmaß beschränkt wird. Nach Möglichkeit sollte daher nicht oberhalb des Anschlagpunktes gearbeitet werden.

Die maximalen Kräfte, die von den Anschlagseinrichtungen in die bauliche Einrichtung eingeleitet werden, können der abZ entnommen werden.

Die Anschlagseinrichtungen sind für alle Richtungen horizontal zur Dachfläche geeignet.

Anschlagseinrichtungen gegen Absturz die einen Sturz aufgefangen haben sind in der Regel noch als Befestigungspunkte für den seilunterstützten Zugang zur Rettung geeignet. Die maximal zulässige Personenanzahl muss jedoch unbedingt beachtet werden.

Es ist sicherzustellen, dass durch die auszuführenden Arbeiten keine anderen Personen verletzt werden können, z.B. durch herabfallendes Werkzeug. Die Fläche unter dem Arbeitsbereich ist freizuhalten. Gesetzliche Vorgaben, wie etwa Unfallverhütungsvorschriften, sind einzuhalten.

Überprüfung vor der Verwendung

Vor jeder Verwendung muss der Anwender eine Überprüfung der Ausrüstung vornehmen um sicherzustellen, dass die Ausrüstung funktionstüchtig ist und sich in einem gebrauchsfähigen Zustand befindet.

Folgende Kriterien müssen vor der Verwendung überprüft werden:

- keine Anzeichen von Korrosion
- keine losen Verbindungen und Verbindungsstücke
- keine Verbiegungen und Verformungen
- keine optischen Mängel
- vollständige und ordnungsgemäße Kennzeichnung
- keine Risse
- keine Abnutzung
- feste Verbindung zum Montageuntergrund
- Zeitpunkt der jährlichen Überprüfung noch nicht überschritten
- Endverbindungen in ordnungsgemäßigem Zustand
- keine Beschädigungen über die gesamte Seillänge (Brüche, Beulen oder Schnitte)
- Funktionstüchtigkeit des Seilgleiters sofern vorhanden
- Typenschild vorhanden und lesbar
- Sturzindikator am Kraftabsorber unbeschädigt

Verwendung

Alle Anschlagrichtungen dienen ausschließlich der Sicherung von Personen gegen Absturz aus der Höhe. Die Anschlagrichtungen dürfen nicht Zweckentfremdet (z.B. für den Materialtransport oder als Hebeeinrichtung) verwendet werden. Darüber hinaus müssen die festgelegten Einsatzbedingungen eingehalten werden.

Die Anschlagrichtungen dürfen ausschließlich von ausgebildeten Personen genutzt werden, die in der sicheren Benutzung unterwiesen sind und über entsprechende Kenntnisse verfügen.

Manche Gesundheitszustände (z.B. Herz-Kreislauf-Erkrankungen, Medikamenteneinnahme) können die Sicherheit des Benutzers im Normalfall und im Notfall beeinträchtigen. Bei Unklarheiten zum Gesundheitszustand des Anwenders ist ein Arzt zu konsultieren. Kindern und schwangere Frauen dürfen die Anschlagrichtungen grundsätzlich nicht verwenden.

Die Anschlagrichtungen dürfen nur als Teil eines Auffangsystems verwendet werden, wenn der Benutzer mit einem Mittel ausgestattet ist, das die Auffangkräfte auf 6 kN begrenzt. Es dürfen nur Auffanggurte gemäß EN 361:2002 verwendet werden.

Es muss zudem vor Beginn der Nutzung ein Plan mit Rettungsmaßnahmen vorliegen, bei dem alle bei der anstehenden Arbeit möglichen Notfälle berücksichtigt sind.

Die Eignung der PSA zum Auffangen in Verbindung mit diesen Anschlagrichtungen ist mit dem Hersteller der PSA zu klären.

Montage

Bei allen Produkten ist unbedingt die beigefügte Montageanleitung zu beachten.

Die Montageuntergründe müssen für die jeweiligen Anschlagrichtungen geeignet sein. Die Eignung des Untergrundes ist vor der Montage zu prüfen. Die Anforderungen an die Eignung des Untergrundes sind der entsprechenden Montageanleitung zu entnehmen.

Bei Unklarheiten oder Zweifel bezüglich der Eignung des Montageuntergrundes dürfen die Anschlagrichtungen nicht montiert oder verwendet werden und es ist ein qualifizierter Tragwerksplaner hinzuzuziehen.

Wenn einzelne Produkte zu einem System zusammengesetzt werden, muss auch hierbei die Montageanleitung der Sicherheitskonzepte Breuer GmbH beachtet werden. Es muss vor allem sichergestellt werden, dass die einzelnen Elemente des Systems zueinander passen. Bei Unklarheiten ist der Hersteller zu kontaktieren.

Es ist zur Kenntnis zu nehmen, dass die Sicherheit des Anwenders und die Funktionstüchtigkeit des Gesamtsystems gefährdet ist, wenn eine sichere Funktion eines der Elemente oder Bestandteile des Systems beeinträchtigt ist.

Während der Montage und der Verwendung der Anschlagrichtungen sind die jeweiligen Unfallverhütungsvorschriften einzuhalten.

Bei der Montage ist darauf zu achten, dass die Produktkennzeichnung zu lesen ist. Sollte die Produktkennzeichnung nach der Montage nicht mehr zugänglich sein, muss eine weitere Kennzeichnung in der Nähe der Anschlagrichtung angebracht werden.

Der Edelstahl darf nicht in Kontakt kommen mit Schleifstaub oder Stahlwerkzeugen, da sonst oberflächliche Korrosion auftreten kann.

Die Anschlagrichtungen sollten so montiert sein, dass bei fachgerechter Verwendung der Persönlichen Schutzausrüstung kein Sturz über die Absturzkante möglich ist. Die Anschlagrichtung muss so montiert sein, dass die Führung durch ihre Auslenkung bei einem Auffangvorgang nicht in Kontakt mit einer scharfen Kante oder irgendwelchen anderen Gegenständen gerät, die die Führung beschädigen können.

Über die Montage ist ein Montageprotokoll anzufertigen die die Montagedokumentation ist zur Einsicht aufzubewahren. Hierzu kann das in diesem Heft abgedruckte Montageprotokoll oder alternativ die SKB Doku App genutzt werden.

Die Anschlagrichtung darf nur durch qualifiziertes Personal oder ein qualifiziertes Unternehmen montiert werden.

Transport und Lagerung

Der Transport und die Lagerung hat in den Originalverpackungen der Sicherheitskonzepte Breuer GmbH zu erfolgen. Die Lagerung soll witterungsgeschützt und trocken erfolgen. Durch Transport und Lagerung dürfen keine Schäden an den Produkten entstehen. Die Ausrüstung sollte in trockenen, luftigen, schattigen und nicht zu warmen Räumen, frei von direkter Sonneneinstrahlung bei normaler Raumtemperatur aufbewahrt werden.

Regelmäßige Überprüfung

Die Anschlagleinrichtungen sind einer regelmäßigen Überprüfung durch einen von Sicherheitskonzepte Breuer GmbH geschulten und zertifizierten Sachverständigen zu unterziehen. Die Überprüfung muss unter genauer Beachtung der Anleitung der Sicherheitskonzepte Breuer GmbH erfolgen.

Die regelmäßige Überprüfung ist für die Sicherheit des Benutzers von unmittelbarer Bedeutung.

Die regelmäßige Überprüfung hat unter Berücksichtigung von gesetzlichen Vorschriften, der Ausrüstungsart, der Häufigkeit der Benutzung und den entsprechenden Umweltbedingungen zu erfolgen. Der Abstand zwischen zwei Überprüfungen darf jedoch in keinem Fall einen Zeitraum von 12 Monaten übersteigen. Bei der Überprüfung ist die Lesbarkeit der Produktkennzeichnung zu prüfen.

Die regelmäßige Überprüfung muss vom Sachverständigen dokumentiert werden. Hierzu kann die in diesem Heft abgedruckte Prüfdokumentation verwendet werden oder eine gleichwertige Dokumentation erstellt werden.

Das Datum der letzten Überprüfung sollte auf den Anschlagleinrichtungen notiert werden.

Wartung und Instandhaltung

Alle Instandsetzungen müssen durch geschultes Personal nach den Vorgaben des Herstellers erfolgen. Bei Unklarheiten oder im Zweifelsfall ist der Hersteller zu kontaktieren.

Die Anschlagleinrichtungen unterliegen keinen besonderen Wartungsanforderungen.

Bei Verschmutzung können die Metallteile durch einfaches Abwischen nach Gebrauch gereinigt werden. Andere Reinigungsarten (chemische Reinigung usw.) sind nicht zulässig.



SICHERHEITSKONZEPTE BREUER

Broekhuysener Straße 40
47638 Straelen

Tel: +49 (0) 2834 94 30 100

Fax: +49 (0) 2834 94 30 562

info@sicherheitskonzepte-breuer.com

www.sicherheitskonzepte-breuer.com

© Sicherheitskonzepte Breuer GmbH