

(1) Baumusterprüfbescheinigung

(2) Nr. der Baumusterprüfbescheinigung: **ZP/B025/23**

(3) Produkt: **Treppe und Laufsteg für Attikaüberstieg**
Typ: SKB Attikaüberstieg

(4) Hersteller: **Sicherheitskonzepte Breuer GmbH**

(5) Anschrift: **Broekhuysenerstr. 40, 47638 Straelen**

(6) Die Bauart dieser Produkte sowie die verschiedenen zulässigen Ausführungen sind in der Anlage zu dieser Baumusterprüfbescheinigung festgelegt.

(7) Die Zertifizierungsstelle der DEKRA Testing and Certification GmbH bescheinigt, dass diese Produkte die grundlegenden Anforderungen gemäß den unter Punkt 8 aufgeführten Normen erfüllen. Die Ergebnisse der Prüfung sind in dem Bericht PB 23-022 niedergelegt.

(8) Die Normanforderungen werden erfüllt durch Übereinstimmung mit

DIN EN 14122-2:2016

DIN EN 14122-3:2016

(9) Diese Baumusterprüfbescheinigung bezieht sich nur auf die Konzeption und die Baumusterprüfung der beschriebenen Produkte in Übereinstimmung mit den genannten Normen. Für Herstellung und Inverkehrbringen der Produkte sind gegebenenfalls weitere Anforderungen zu erfüllen, die nicht durch diese Bescheinigung abgedeckt sind.

(10) Diese Baumusterprüfbescheinigung ist bis zum 15.02.2028 gültig.

DEKRA Testing and Certification GmbH
Bochum, den 16.02.2023



Geschäftsführer

- (11) Anlage zur
- (12) **Baumusterprüfbescheinigung**
ZP/B025/23
- (13) 13.1 Gegenstand und Typ

Treppe und Laufsteg für Attikaüberstieg
Typ: SKB Attikaüberstieg

13.2 Beschreibung

Der Attikaüberstieg Typ: SKB Attikaüberstieg dient dem Überqueren von Hindernissen wie z.B. Attiken, Rohrleitungen auf Flachdächern. Die Montage des Attikaüberstiegs erfolgt auf ebenen Dachkonstruktionen mit ausreichender Tragfähigkeit. Er besteht aus einer Treppe mit 45° Neigung mit je maximal 3 Stufen und einer Plattform. Die Stufen und die Plattform bestehen aus rutschhemmend ausgeführten Gitterrosten. An beiden Seiten sind Geländer angebracht, die zur kollektiven Sicherung von Personen gegen Absturz dienen. An den äußeren Enden sind an den Auslegerschienen Ballastgewichte (je 25 kg) angebracht. Der Attikaüberstieg ist aus Aluminium gefertigt. Die Produktspezifikation ist in Tabelle zusammengefasst.

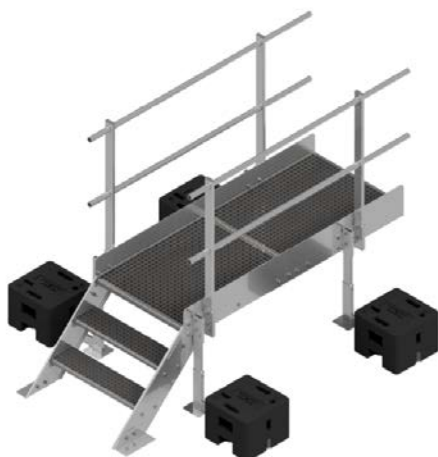


Bild: Attikaüberstieg, Typ: SKB Attikaüberstieg mit Treppe (hier: 2-stufig)

Tabelle: Spezifikation des Produktes

Max. Überstiegshöhe [mm]	Stufenanzahl (+Podest)	Breite [mm]	Neigung [°]
740	3	600 800 1000	45
530	2		
320	1		

- (14) Bericht

PB 23-022, 10.02.2023