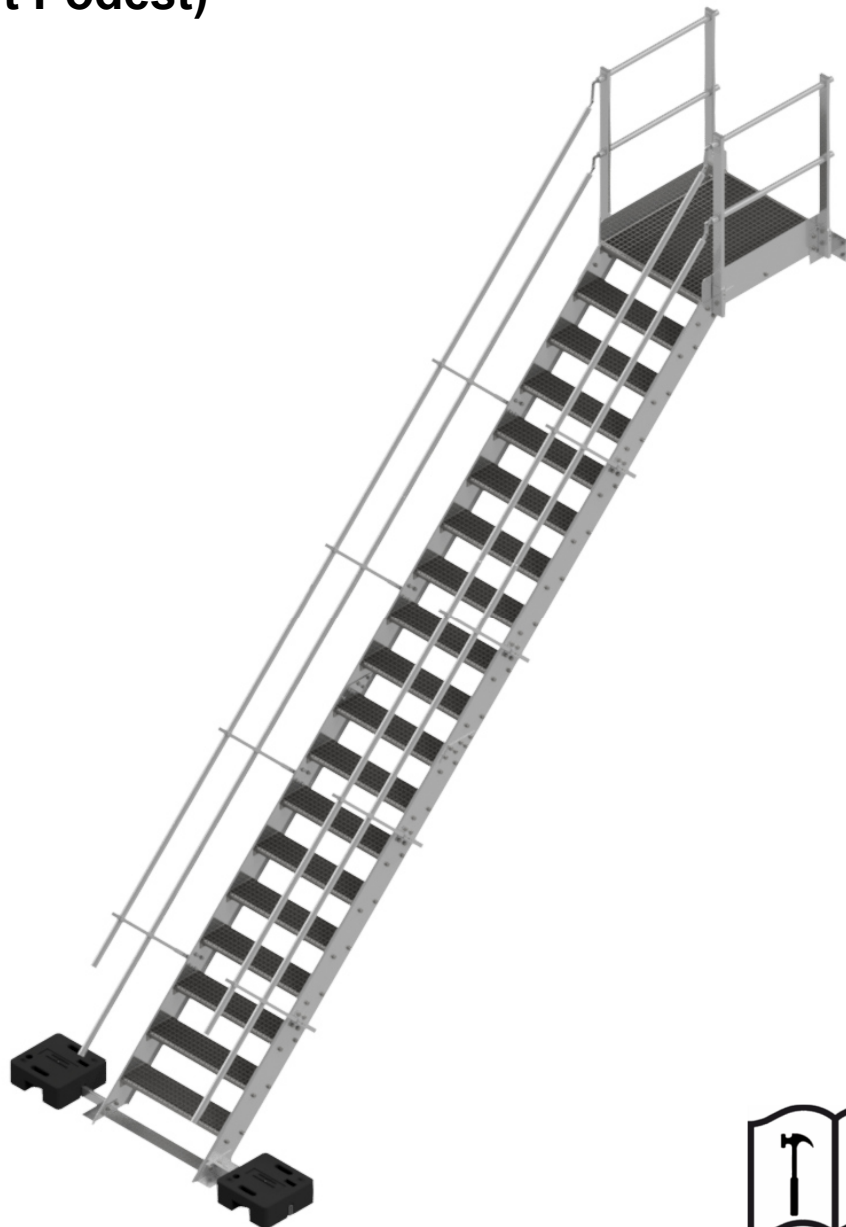




SICHERHEITSKONZEPTE BREUER

Gebrauchs- und Montageanleitung

**SKB Treppe
(45° mit Podest)**



Kapitel A - Produktspezifische Angaben

Allgemeine Hinweise

Die Gebrauchsanleitung gilt für die folgenden Produkte:

SKB Treppe

Treppen und Treppenleitern

DIN EN ISO 14122-3:2016

Varianten SKB Treppe

Max. Auftrittshöhe	Stufenanzahl	Typ	Neigung
400 cm	18 + Podest	Treppe	45°
379 cm	17 + Podest	Treppe	45°
358 cm	16 + Podest	Treppe	45°
337 cm	15 + Podest	Treppe	45°
316 cm	14 + Podest	Treppe	45°
295 cm	13 + Podest	Treppe	45°
274 cm	12 + Podest	Treppe	45°
253 cm	11 + Podest	Treppe	45°
232 cm	10 + Podest	Treppe	45°
211 cm	9 + Podest	Treppe	45°
190 cm	8 + Podest	Treppe	45°
169 cm	7 + Podest	Treppe	45°
148 cm	6 + Podest	Treppe	45°
127 cm	5 + Podest	Treppe	45°
106 cm	4 + Podest	Treppe	45°
85 cm	3 + Podest	Treppe	45°
64 cm	2 + Podest	Treppe	45°
43 cm	1 + Podest	Treppe	45°

Die Treppe selbst ist kein vollständiges Produkt im Sinne der Norm. Bei der Montage sind daher die normativen Beschränkungen, die sich aus der Einbausituation ergeben, zu berücksichtigen.

Verwendung der Treppen

Bei Dächern ohne Aufkantung dürfen die Treppen bei Frost und Schnee nicht verwendet werden, wenn ein Abrutschen der Treppe möglich ist. Bei Windstärken, die über das übliche Maß hinausgehen (z.B. Windstärke 10), darf das System nicht verwendet werden. Der Aufbauort darf maximal 40 m über dem umgebenden Gelände liegen. Die maximal zulässige Dachneigung beträgt 10°.

Die Breite der Treppe beträgt 0,5 m bis 1,0 m.



Ist keine Aufkantung vorhanden, muss der Seitenschutz an jeder Stelle einen Mindestabstand von 50 cm zur Dachkante aufweisen.

Die Treppen müssen gemäß nationaler Blitzschutzbestimmungen in den Blitzschutz einbezogen werden. Eine Nutzung als Blitzfangeinrichtung ist unzulässig!

Kennzeichnung

- 1 Hersteller
- 2 Produkt- und Typenkennzeichnung
- 3 Norm und Klassifizierung
- 4 Herstelljahr und Monat
- 5 Angabe der Gegengewichte
- 6 Hinweis, dass die Gebrauchsanleitung beachtet werden muss



Übersicht der Bestandteile

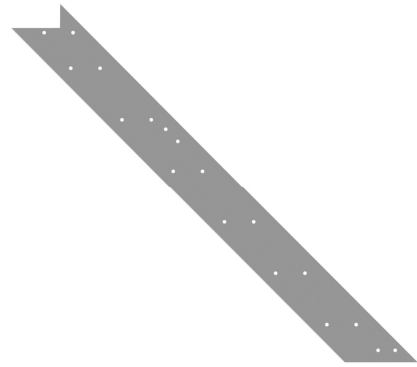
Wange - Pfostenaufnahme

(t.b.d)



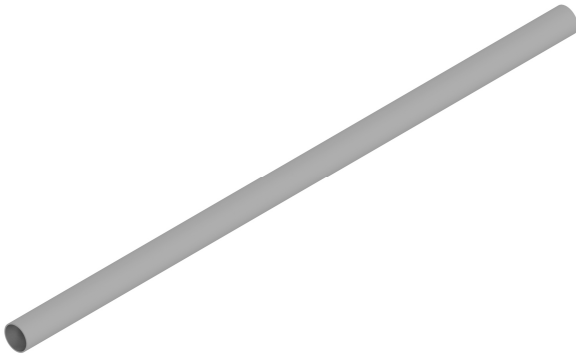
Wange (Oben - Unten / Links - Rechts)

(t.b.d)



Podest-Handlauf / Podest-Knielauf

(t.b.d)

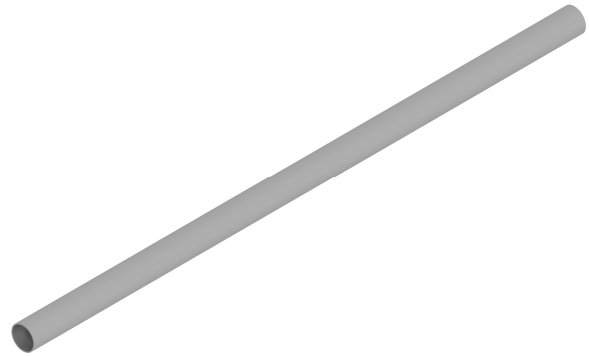


Handlauf Treppe

(t.b.d)

Knielauf Treppe

(t.b.d)



Podest - Blech

(t.b.d)



Pfosten

(t.b.d)



Typenschild

(t.b.d)

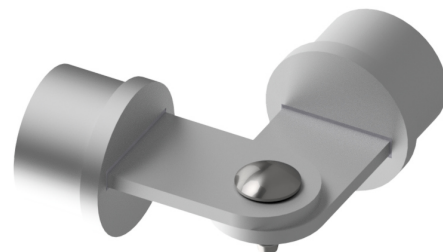


Ecke Handlauf 180° - 65°

(930006)

Ecke Knielauf 180° - 65°

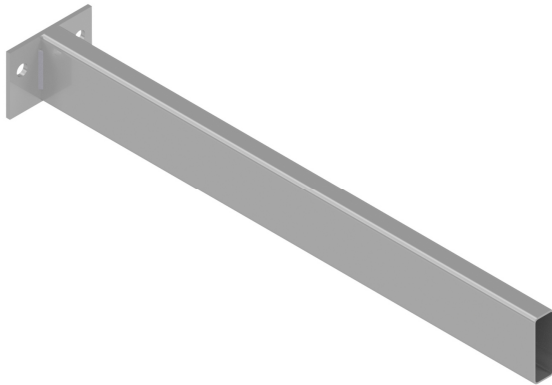
(930007)



Übersicht der Bestandteile

Auslegerfuß

(t.b.d)



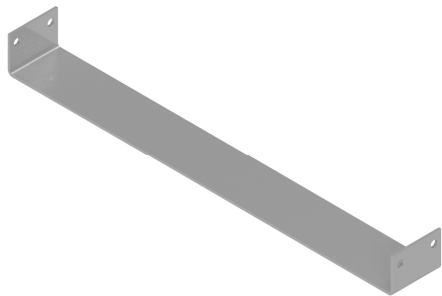
Kunststoffgewicht 25 kg

(930005)



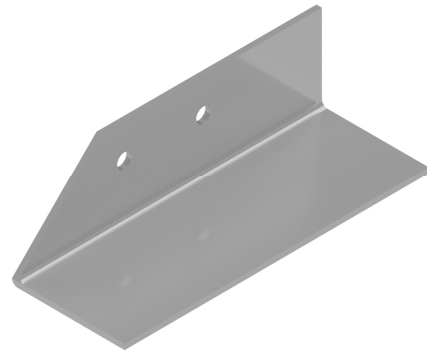
Bodenschiene

(t.b.d)



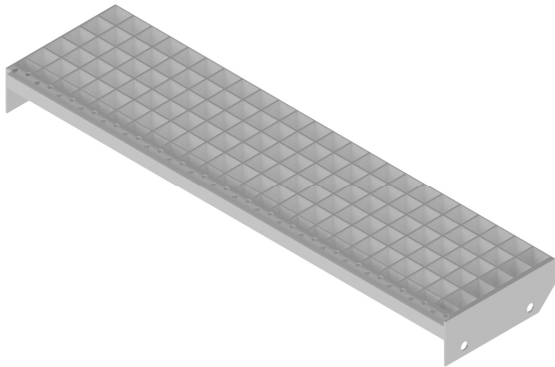
Fuß - Befestigungswinkel

(t.b.d)



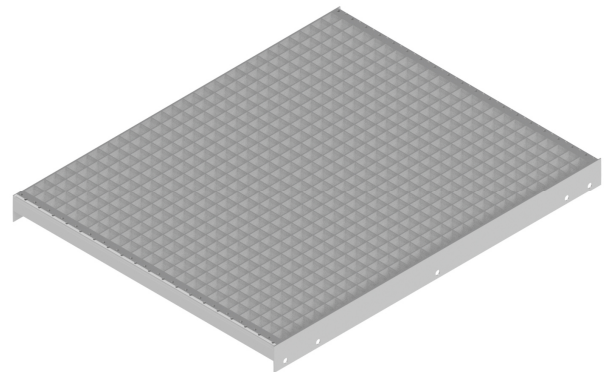
Gitterroststufe

(t.b.d)



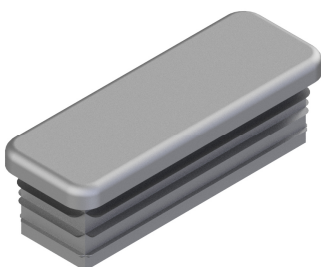
Gitterrostpodest

(t.b.d)



Stopfen Auslegerschiene und Pfosten

(930047)



Stopfen Hand- & Knielauf

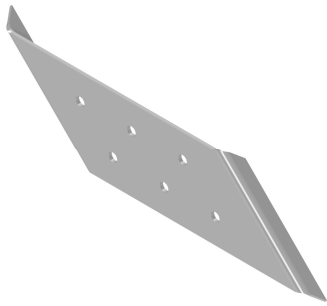
(930047)



Übersicht der Bestandteile

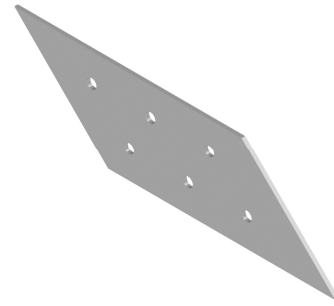
Verbindungsblech - Außen

(t.b.d)



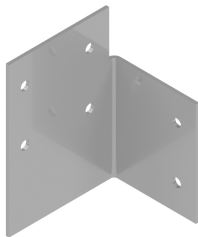
Verbindungsblech - Innen

(930005)



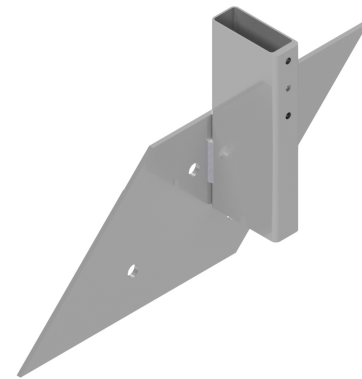
Wandhalter

(t.b.d)



Verbindungselement - Pfostenaufnahme

(t.b.d)



Übersicht Befestigungs- & Montagematerialien

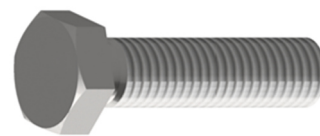
ISO 7089 - M12

(t.b.d)



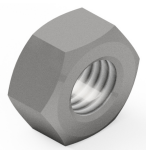
ISO 4017 - M12 x 45

(t.b.d)



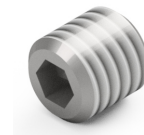
ISO 4033 - M12

(t.b.d)



ISO 4026 - M8 x 8

(t.b.d)



Bohrschraube 5,5 x 25

(930011)



Bohrschraube 5,5 x 90

(930013)



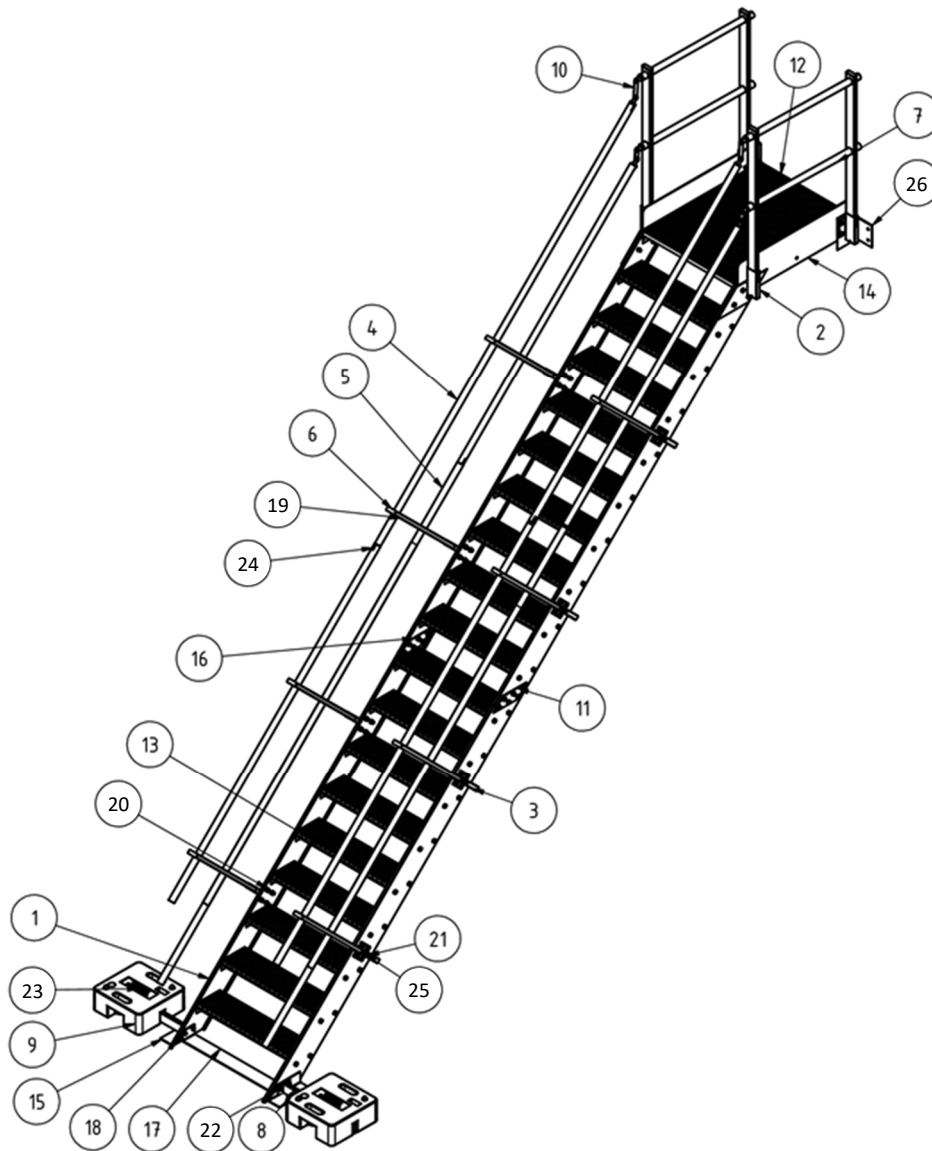
Bohrschraube 5,5 x 35

(930012)



Montageanleitung

Positionszeichnung



Nr.	Beschreibung	Nr.	Beschreibung
1	Wange (Oben - Unten / Links - Rechts)	14	Podest - Blech
2	Wange - Verbindungselement	15	Fuß - Befestigungswinkel
3	Wange - Pfostenaufnahme (klein/groß)	16	Verbindungsblech - Innen
4	Handlauf Treppe	17	Bodenschiene
5	Knielauf Treppe	18	Mutter / ISO 4033 - M12
6	Stopfen Auslegerschiene und Pfosten	19	Pfosten
7	Podest-Handlauf / Podest-Knielauf	20	Unterlegscheibe / ISO 7089 - M12
8	Auslegerfuß	21	Madenschraube / ISO 4026 - M8 x 10
9	Kunststoffgewicht 25 kg	22	Schraube / ISO 4017 - M12 x 45
10	Ecke Handlauf / Ecke Knielauf	23	Bohrschraube 5,5 x 90
11	Verbindungsblech - Außen	24	Bohrschraube 5,5 x 25
12	Gitterrostpodest	25	Bohrschraube 5,5 x 35
13	Gitterroststufe	26	Wandhalter

Hinweise zur Montage

Die Systeme dürfen nur von Personen montiert werden, die mit dieser Montage- und Gebrauchsanleitung vertraut sind und über die erforderlichen Fertigkeiten verfügen.

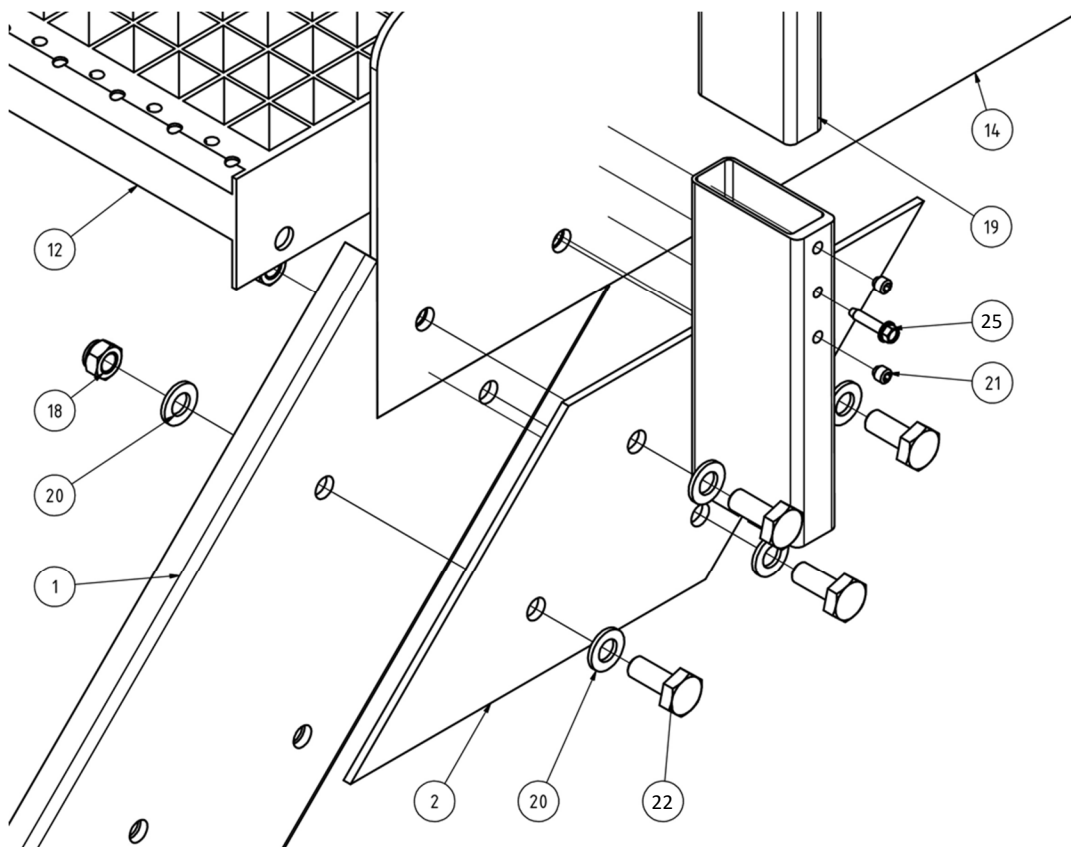
Überprüfen Sie, dass alle benötigten Bestandteile der Treppe für die Montage vorhanden sind.

Alle Schrauben sind mit den jeweiligen Anzugsdrehmomenten zu montieren (M12 mit 33 Nm).

Montage - Schritt 1

Fügen Sie die Bauteile **Wange**, **Podest - Blech**, **Gitterrostpodest** und **Verbindungselement - Pfostenaufnahme** zunächst gemäß der unten stehenden Abbildungen mit den angegebenen Schrauben zusammen. Beginnen Sie an einer beliebigen Ecke des Podestes und montieren sie zunächst nur die zweite Ecke, die sich an der selben Trittseite des Podestes befindet. Das Podest sollte anschließend auf einer Seite mit 2 Wangen verbunden sein und auf der anderen Seite den Boden berühren.

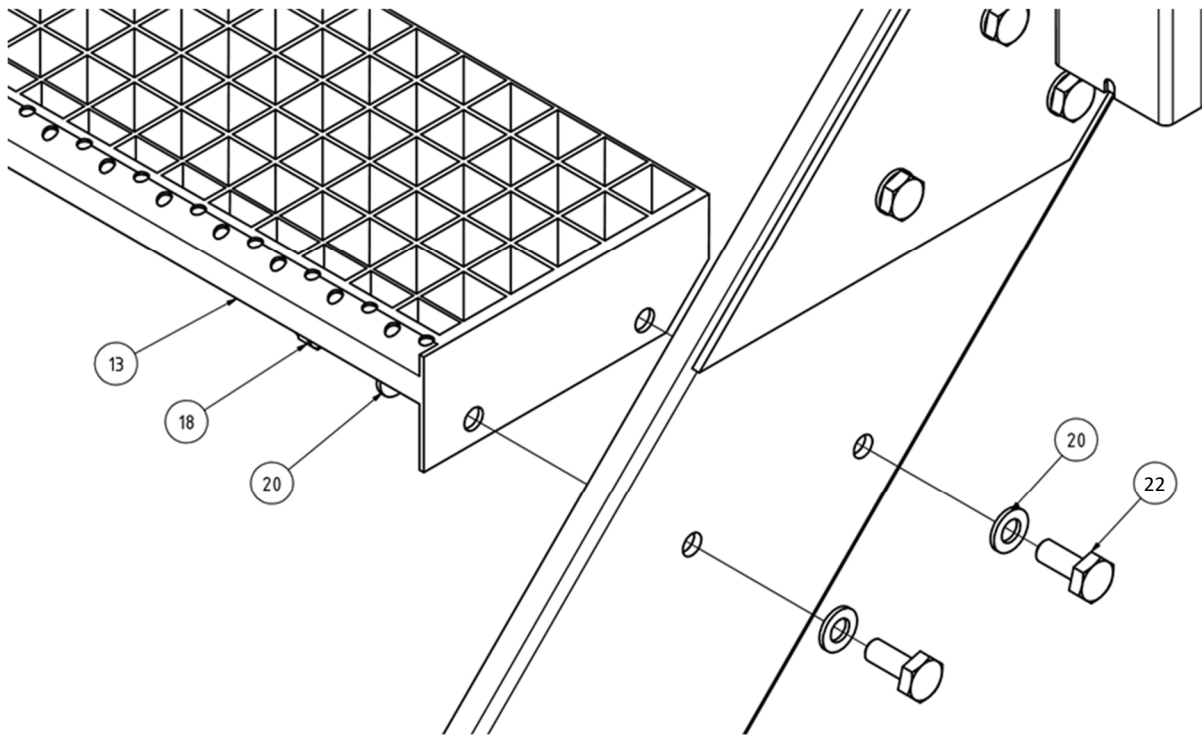
Ziehen Sie die Schrauben zunächst nur handfest an.



Nr.	Beschreibung	Nr.	Beschreibung
1	Wange	19	Pfosten
2	Verbindungselement - Pfostenaufnahme	20	Unterlegscheibe / ISO 7089 - M12
12	Gitterrostpodest	21	Madenschraube / ISO 4026 - M8 x 8
14	Podest - Blech	22	Schraube / ISO 4017 - M12 x 45
18	Mutter / ISO 4033 - M12	25	Bohrschraube 5,5 x 35

Montage - Schritt 2

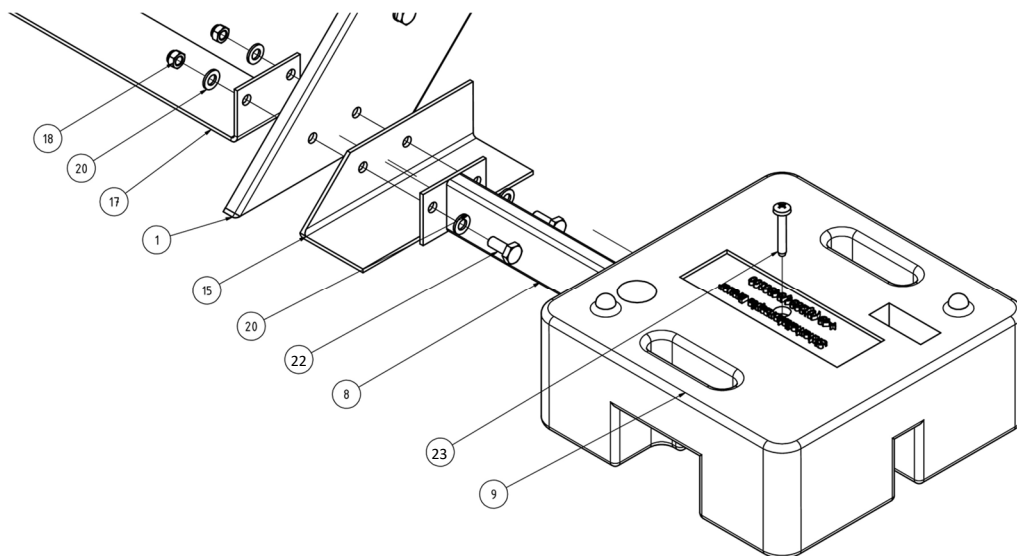
Montieren Sie die **Gitterroststufen** gemäß der folgenden Abbildung. Beginnen Sie bei der obersten Stufe und montieren Sie dann die folgenden Stufen von oben nach unten.



Nr.	Beschreibung	Nr.	Beschreibung
13	Gitterroststufe	20	Unterlegscheibe / ISO 7089 - M12
18	Mutter / ISO 4033 - M12	22	Schraube / ISO 4017 - M12 x 45

Montage - Schritt 3

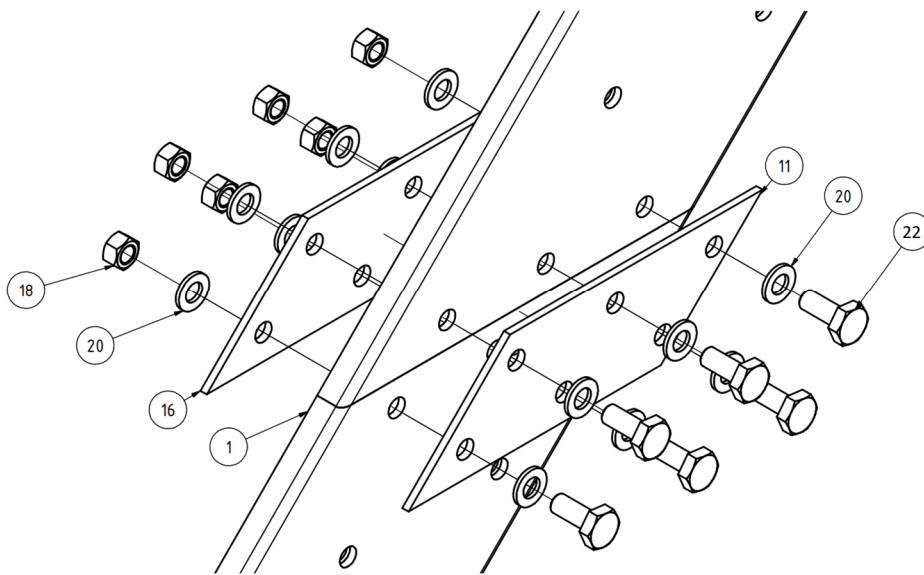
Montieren Sie den **Auslegerfuß**, den **Fuß - Befestigungswinkel** sowie die **Bodenschiene** am unteren Ende der Wange gemäß der folgenden Abbildung.



Nr.	Beschreibung	Nr.	Beschreibung
8	Auslegerfuß	18	Mutter / ISO 4033 - M12
9	Wange	20	Unterlegscheibe / ISO 7089 - M12
15	Fuß - Befestigungswinkel	22	Schraube / ISO 4017 - M12 x 45
17	Bodenschiene	23	Bohrschraube 5,5 x 90

Montage - Schritt 4

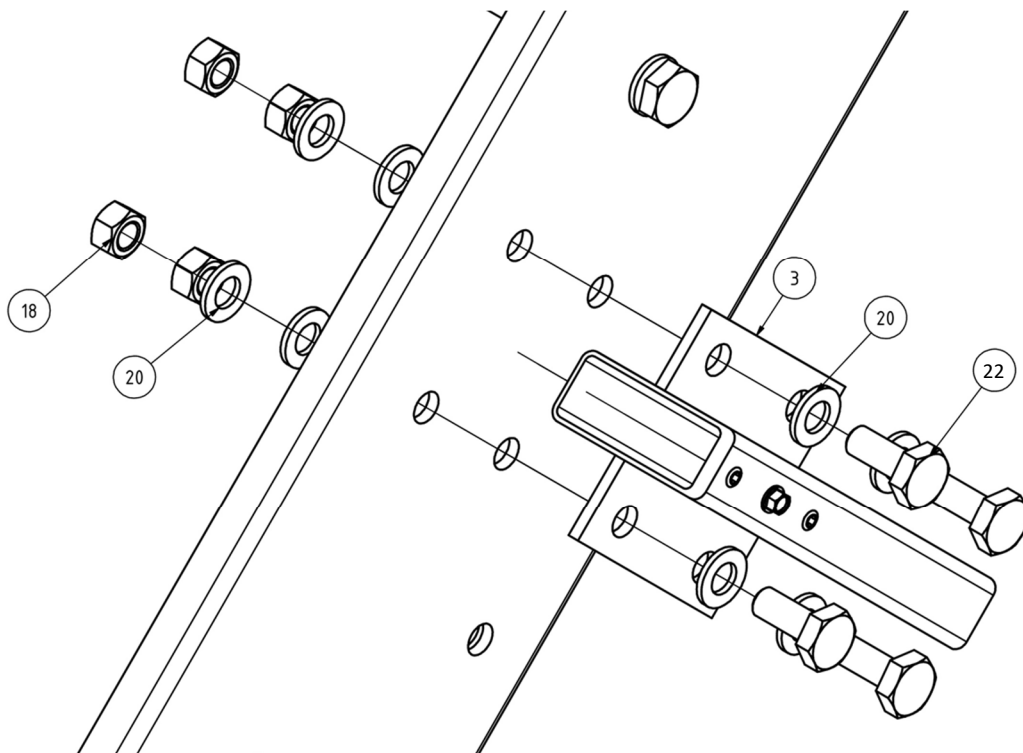
Montieren Sie die obere Wange mit der unteren Wange mithilfe der **Verbindungsbleche** und führen Sie das Gleiche auf der anderen Seite aus.



Nr.	Beschreibung	Nr.	Beschreibung
1	Wange	18	Mutter / ISO 4033 - M12
11	Verbindungsblech - Außen	20	Unterlegscheibe / ISO 7089 - M12
16	Verbindungsblech - Innen	22	Schraube / ISO 4017 - M12 x 45

Montage - Schritt 5

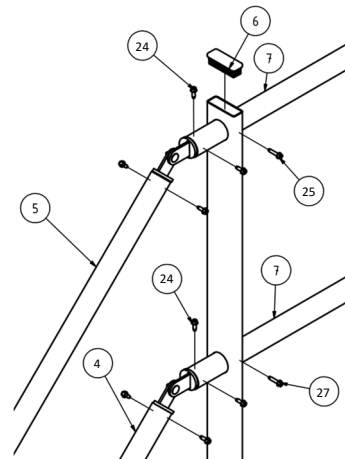
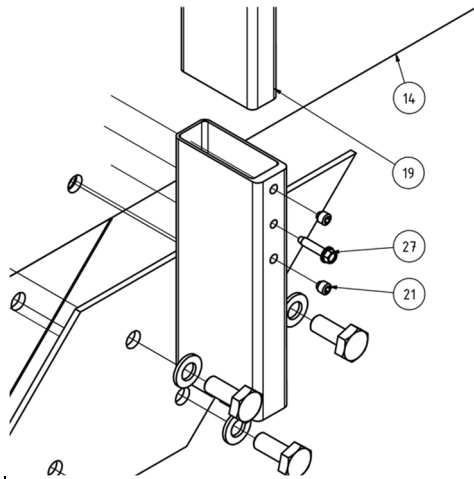
Montieren Sie die **Wange - Pfostenaufnahme** an den Wangen gemäß der folgenden Abbildung.



Nr.	Beschreibung	Nr.	Beschreibung
3	Wange - Pfostenaufnahme (klein)	20	Unterlegscheibe / ISO 7089 - M12
18	Mutter / ISO 4033 - M12	22	Schraube / ISO 4017 - M12 x 45

Montage - Schritt 6

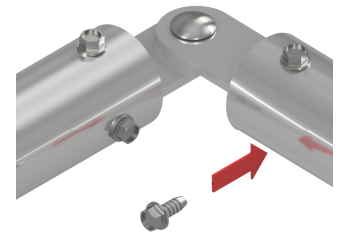
Stecken Sie die **Pfosten** in die Pfostenaufnahmen und schrauben Sie diese mittels der werkseitig vorbereiteten Madenschrauben M8 x 8 fest. **Knie-** und **Handlauf** am Podest durch die Pfosten schieben und mittig ausrichten.



Nr.	Beschreibung	Nr.	Beschreibung
1	Pfosten	7	Podest-Handlauf / Podest-Knielauf
2	Verbindungselement - Pfostenaufnahme	21	Madenschraube / ISO 4026 - M8 x 8

Montage - Schritt 7

Ecke Handlauf / Ecke Knielauf in die Holme am Podest stecken und mittels Bohrschrauben 5,5 x 25 (26) festschrauben. Anschließend den **Handlauf Treppe / Knielauf Treppe** (4 / 5) durch den Pfosten an der Wange führen und ebenfalls mit der Ecke Handlauf / Ecke Knielauf mit Bohrschrauben 5,5 x 25 (26) verschrauben.



Montage - Schritt 8

Kontrollieren Sie die mittige Ausrichtung des Podest-Handlaufs und des Podest-Knielaufs und justieren Sie ggf. nach.

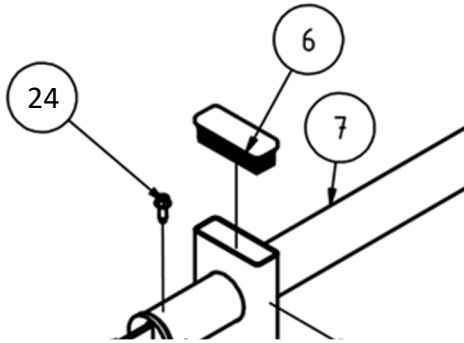
Die Handläufe und Knieläufe mittig vom Pfosten und mittig vom Holm mittels Bohrschrauben 5,5 x 35 (27) an allen Pfosten festschrauben.

Montage - Schritt 9

Kontrollieren Sie die Höhe und die inneren Abstände des Seitenschutzes und justieren Sie ggf. entsprechend nach, indem Sie die Madenschrauben (21) wieder etwas lösen und die Pfosten hoch oder runter bewegen. Die Pfosten sollten unten mit der Pfostenaufnahme (2 bzw. 3) bündig sein. Sichern Sie anschließend die Pfostenposition durch Festziehen der Madenschrauben und Einschrauben der Bohrschrauben 5,5 x 25 (26) gemäß oben dargestellter Abbildung.

Montage - Schritt 10

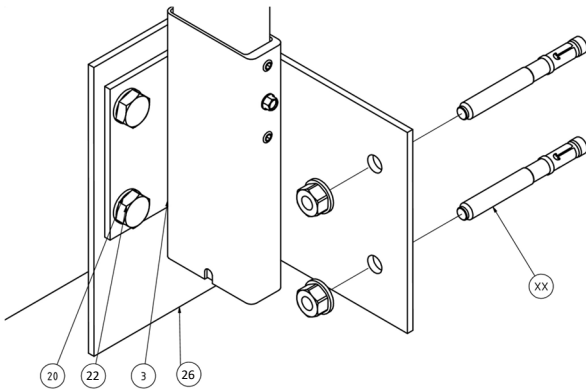
Stecken Sie die **Kunststoffstopfen** in die offenen Enden der Pfosten, der Abschlusspfosten und der Auslegerschiene.



Nr.	Beschreibung
6	Stopfen Auslegerschiene und Pfosten

Montage - Schritt 11

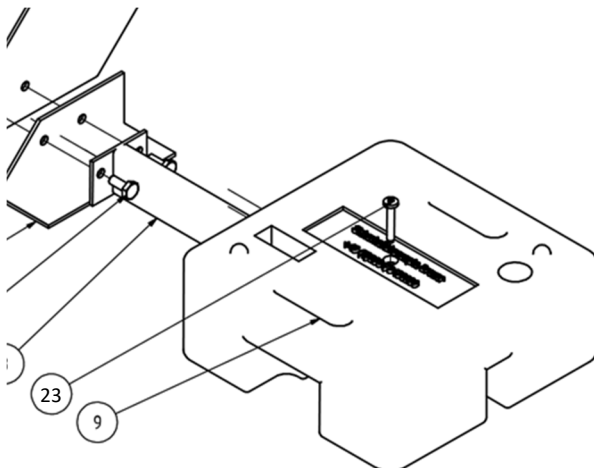
Montieren Sie gemäß Montageschritt 6, jedoch mit einem Wandhalter zwischen Wange - Pfostenaufnahme (groß) und Podestblech (14). Nun befestigen Sie die gesamte Treppe mit 4x FAZ II 12/10 R (XX) an einer Wand mit ausreichender Festigkeit.



Nr.	Beschreibung
3	Wange - Pfostenaufnahme (groß)
20	Unterlegscheibe / ISO 7089 - M12
22	Schraube / ISO 4017 - M12 x 45
26	Wandhalter
XX	FAZ II 12/10 R

Montage - Schritt 12

Nachdem Sie die Treppe an der gewünschten Position aufgestellt haben, montieren Sie die **Kunststoffgewichte** so, dass diese bündig mit den Auslegerfüßen abschließen. Schrauben Sie eine Bohrschraube 5,5 x 90 (23) durch das in der Mitte des Gewichts befindliche Loch in den Auslegerfuß.



Nr.	Beschreibung
9	Kunststoffgewicht 25 kg
23	Bohrschraube 5,5 x 90

Stammdaten

Bauvorhaben	Montagefirma
Sektion	Monteur
	Montagedatum

Produkt	Baujahr
Ausführung	Seriennr.
Verbaute Anzahl	

Montageprüfung

SKB Treppe (45° mit Podest)

- Einbauanleitung des Herstellers beachtet
- Untergrund mit ausreichender Festigkeit
- Wand mit ausreichender Festigkeit
- Ausreichend Abstand zur Dachkante eingehalten
- Alle Schrauben mit passendem Anzugsdrehmoment angezogen
- Wandverankerung gemäß Herstellervorgaben Betonanker montiert
- Typenschild vorhanden und lesbar

Kapitel B - Allgemeine Sicherheitsbestimmungen

Allgemeine Hinweise

Die in dieser Broschüre formulierten Sicherheitshinweise sind unbedingt vor der Montage und der Benutzung zu lesen. Es ist dabei wichtig, dass alle Punkte klar verstanden und alle Vorgaben eingehalten werden.

Sollten Treppen im Ausland vertrieben werden, trägt der Händler die Verantwortung dafür, dass die gesamte Herstellerdokumentation in der entsprechenden Landessprache mitgeliefert wird.

Alle Produkte dürfen ohne explizite schriftliche Genehmigung durch die Sicherheitskonzepte Breuer GmbH weder verändert noch ergänzt werden, da dies die Funktionstüchtigkeit und somit die Sicherheit des Benutzers gefährden würde.

Es dürfen nur Originalteile der Treppen von der Sicherheitskonzepte Breuer GmbH verwendet werden.

Bei Unklarheiten während der Benutzung oder der Montage ist der Hersteller zu kontaktieren.

Es ist sicherzustellen, dass durch die auszuführenden Arbeiten keine anderen Personen verletzt werden können, z.B. durch herabfallendes Werkzeug. Die Fläche unter dem Arbeitsbereich ist freizuhalten.

Gesetzliche Vorgaben, wie etwa Unfallverhütungsvorschriften, sind einzuhalten.

Die Konformitätserklärung ist einzusehen unter: www.sicherheitskonzepte-breuer.com/de/downloads/

Die Treppen sind sofort der Benutzung zu entziehen, wenn Zweifel über eine sichere Benutzung bestehen. Zweifel über eine sichere Verwendung bestehen unter anderem bei:

- Anzeichen von Korrosion
- losen Verbindungen oder Verbindungsstücken
- Verbiegungen oder Verformungen
- Optischen Mängeln
- Nicht vollständiger oder nicht ordnungsgemäßer Kennzeichnung
- Rissen
- Abnutzung
- Fehlenden Kontergewichten bzw. schlechter Verbindung zum Montageuntergrund

Montage

Bei allen Produkten ist unbedingt die beigefügte Montageanleitung zu beachten.

Die Montageuntergründe müssen für die Treppe geeignet sein. Die Eignung des Untergrundes ist vor der Montage zu prüfen. Die Anforderungen an die Eignung des Untergrundes sind der entsprechenden Montageanleitung zu entnehmen.

Bei Unklarheiten oder Zweifeln bezüglich der Eignung des Montageuntergrundes dürfen die Treppen nicht montiert oder verwendet werden und es ist ein Statiker hinzuzuziehen.

Bei der Montage ist darauf zu achten, dass die Produktkennzeichnung zu lesen ist. Sollte die Produktkennzeichnung nach der Montage nicht mehr zugänglich sein, muss eine weitere Kennzeichnung angebracht werden.

Die Treppen müssen so montiert sein, dass bei Verwendung kein Sturz über die Absturzkante möglich ist.

Es wird empfohlen, über die Montage ein Montageprotokoll anzufertigen und die Montagedokumentation zur Einsicht aufzubewahren. Hierzu kann das in diesem Heft abgedruckte Montageprotokoll genutzt werden oder alternativ die Breuer Doku App.

Transport und Lagerung

Der Transport und die Lagerung hat in den Originalverpackungen der Sicherheitskonzepte Breuer GmbH zu erfolgen. Die Lagerung soll witterungsgeschützt und trocken erfolgen. Durch Transport und Lagerung dürfen keine Schäden an den Produkten entstehen.

Wartung und Instandhaltung

Alle Instandsetzungen müssen durch geschultes Personal nach den Vorgaben des Herstellers erfolgen. Bei Unklarheiten oder im Zweifelsfall ist der Hersteller zu kontaktieren.

Die Treppe unterliegt keinen besonderen Wartungsanforderungen.

Bei Verschmutzung können die Metallteile durch einfaches Abwischen nach Gebrauch gereinigt werden. Andere Reinigungsarten (chemische Reinigung usw.) sind nicht zulässig.



SICHERHEITSKONZEPTE BREUER

Broekhuysener Straße 40
47638 Straelen

Tel: +49 (0) 2834 94 30 100

Fax: +49 (0) 2834 94 30 562

info@sicherheitskonzepte-breuer.com

www.sicherheitskonzepte-breuer.com

© Sicherheitskonzepte Breuer GmbH