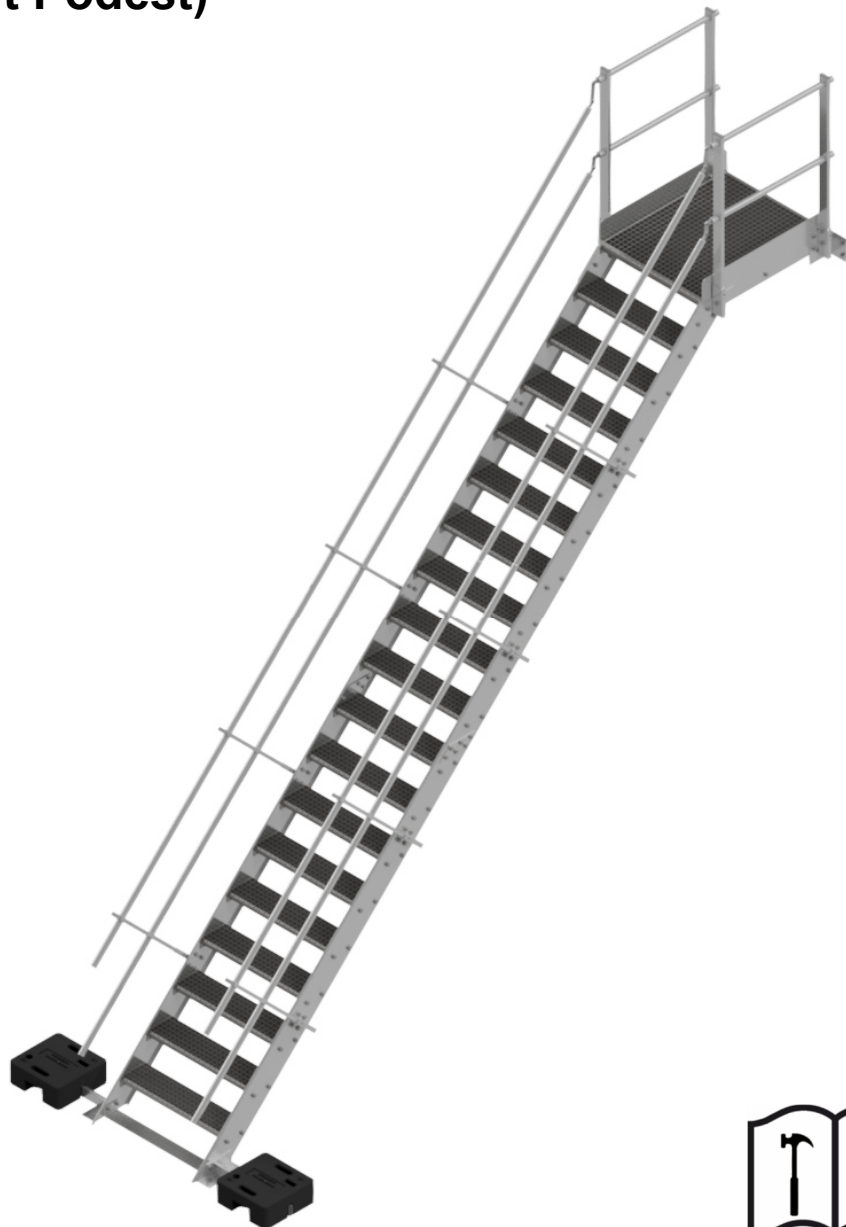




SICHERHEITSKONZEPTE BREUER

# Gebrauchs- und Montageanleitung

**SKB Treppe  
(60° mit Podest)**



## Kapitel A - Produktspezifische Angaben

### Allgemeine Hinweise

Die Gebrauchsanleitung gilt für die folgenden Produkte:

SKB Treppe

Treppen und Treppenleitern

DIN EN ISO 14122-3:2016

### Varianten SKB Treppe

Max. Auftrittshöhe	Stufenanzahl	Typ	Neigung
400 cm	19	Treppe	45°
379 cm	18	Treppe	45°
358 cm	17	Treppe	45°
337 cm	16	Treppe	45°
316 cm	15	Treppe	45°
295 cm	14	Treppe	45°
274 cm	13	Treppe	45°
253 cm	12	Treppe	45°
232 cm	11	Treppe	45°
211 cm	10	Treppe	45°
190 cm	9	Treppe	45°
169 cm	8	Treppe	45°
148 cm	7	Treppe	45°
127 cm	6	Treppe	45°
106 cm	5	Treppe	45°
85 cm	4	Treppe	45°
64 cm	3	Treppe	45°
43 cm	2	Treppe	45°

Die Treppe selbst ist kein vollständiges Produkt im Sinne der Norm. Bei der Montage sind daher die normativen Beschränkungen, die sich aus der Einbausituation ergeben, zu berücksichtigen.

## Verwendung der Treppen

Bei Dächern ohne Aufkantung dürfen die Treppen bei Frost und Schnee nicht verwendet werden, wenn ein Abrutschen der Treppe möglich ist. Bei Windstärken, die über das übliche Maß hinausgehen (z.B. Windstärke 10), darf das System nicht verwendet werden. Der Aufbauort darf maximal 40 m über dem umgebenden Gelände liegen. Die maximal zulässige Dachneigung beträgt 10°.

Die Breite der Treppe beträgt 0,5 m bis 1,0 m.



Ist keine Aufkantung vorhanden, muss der Seitenschutz an jeder Stelle einen Mindestabstand von 50 cm zur Dachkante aufweisen.

Die Treppen müssen gemäß nationaler Blitzschutzbestimmungen in den Blitzschutz einbezogen werden. Eine Nutzung als Blitzfangeinrichtung ist unzulässig!

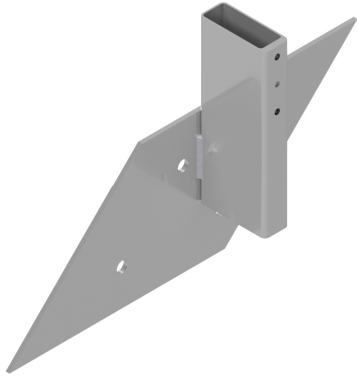
## Kennzeichnung

- 1 Hersteller
- 2 Produkt- und Typenkennzeichnung
- 3 Norm und Klassifizierung
- 4 Herstelljahr und Monat
- 5 Angabe der Gegengewichte
- 6 Hinweis, dass die Gebrauchsanleitung beachtet werden muss

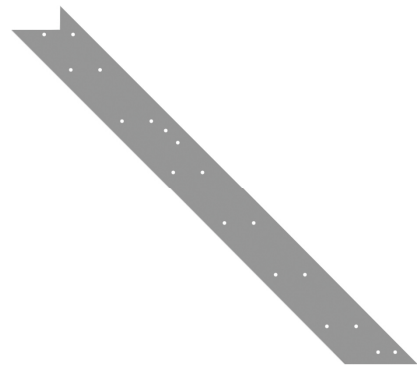


# Übersicht der Bestandteile

Verbindungselement - Pfostenaufnahme (t.b.d)



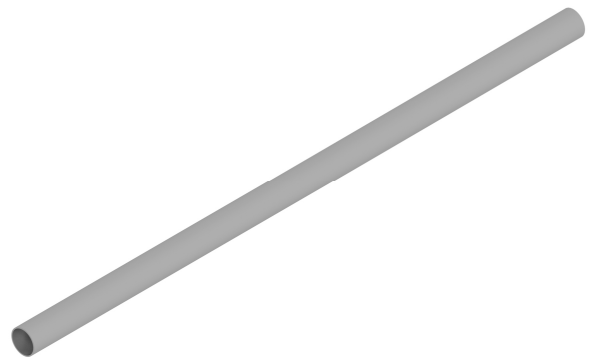
Wange (Oben - Unten / Links - Rechts) (t.b.d)



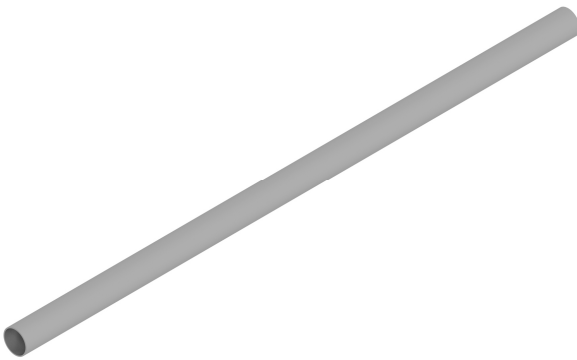
Wange - Pfostenaufnahme (t.b.d)



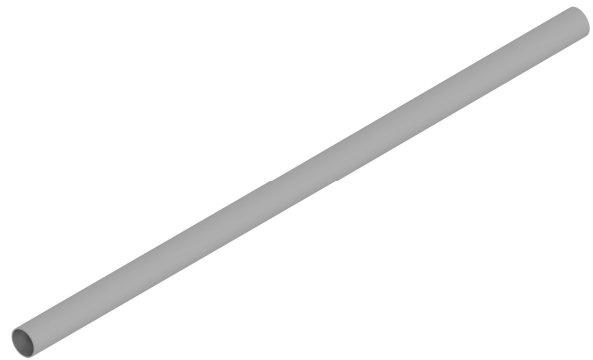
Podest-Handlauf / Podest-Knielauf (t.b.d)



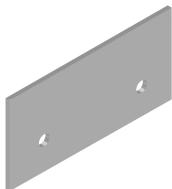
Handlauf Treppe (t.b.d)



Knielauf Treppe



Podest - Blech (t.b.d)



Pfosten (t.b.d)



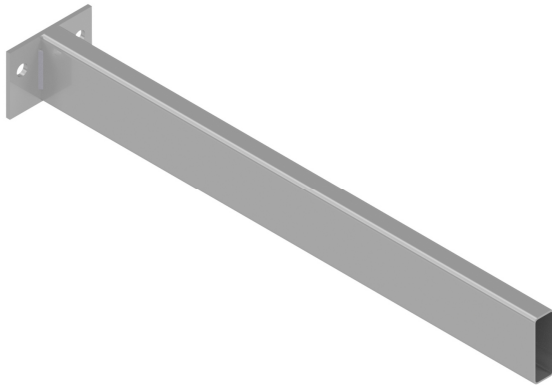
Typenschild (t.b.d)



# Übersicht der Bestandteile

Auslegerfuß

(t.b.d)



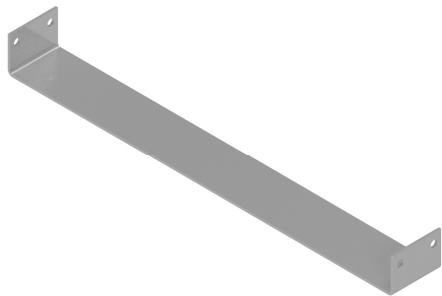
Kunststoffgewicht 25 kg

(930005)



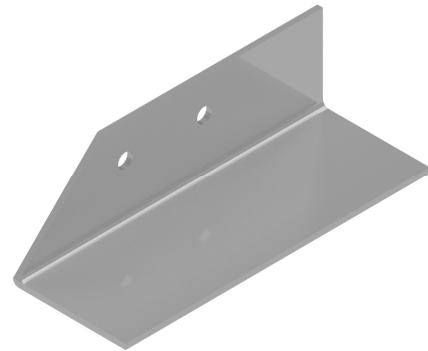
Bodenschiene

(t.b.d)



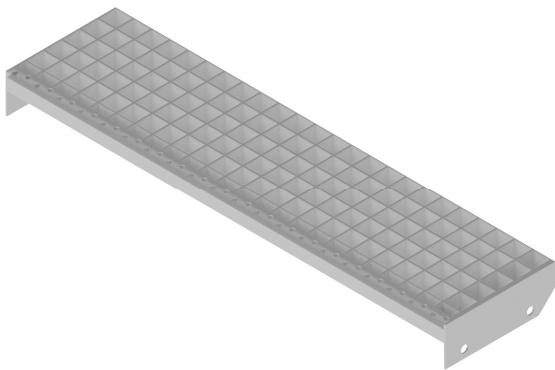
Fuß - Befestigungswinkel

(t.b.d)

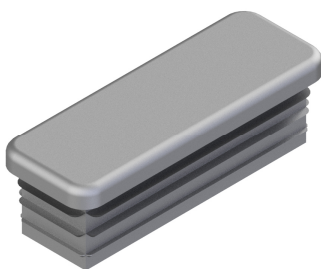


Gitterroststufe

(t.b.d)



Stopfen Auslegerschiene  
und Pfosten (930047)



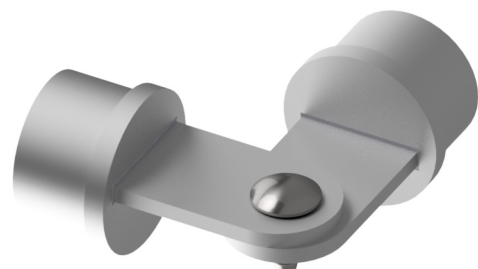
Stopfen Hand- & Knielauf  
(930047)



Ecke Handlauf 180° - 65°  
Ecke Knielauf 180° - 65°

(930006)

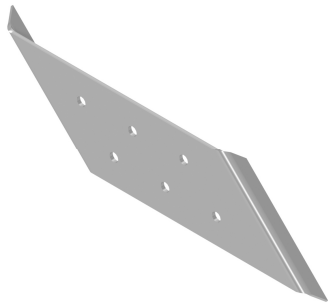
(930007)



## Übersicht der Bestandteile

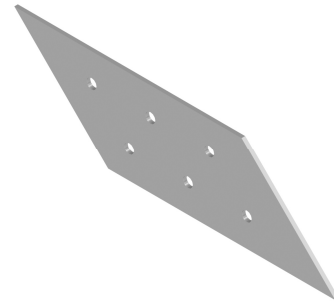
Verbindungsblech - Außen

(t.b.d)



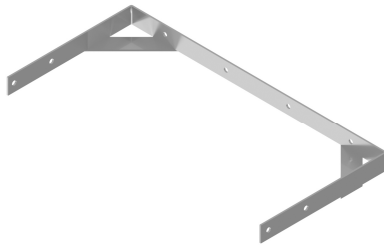
Verbindungsblech - Innen

(930005)



Bügel - Wandhalter

(t.b.d)



## Übersicht Befestigungs- & Montagematerialien

ISO 7089 - M12 (t.b.d)

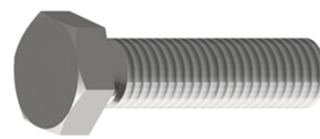


ISO 4026 - M8 x 10 (t.b.d)

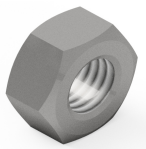


ISO 4017 - M12 x 45

(t.b.d)



ISO 4033 - M12 (t.b.d)



Bohrschraube 5,5 x 25

(930011)



Bohrschraube 5,5 x 90

(930013)



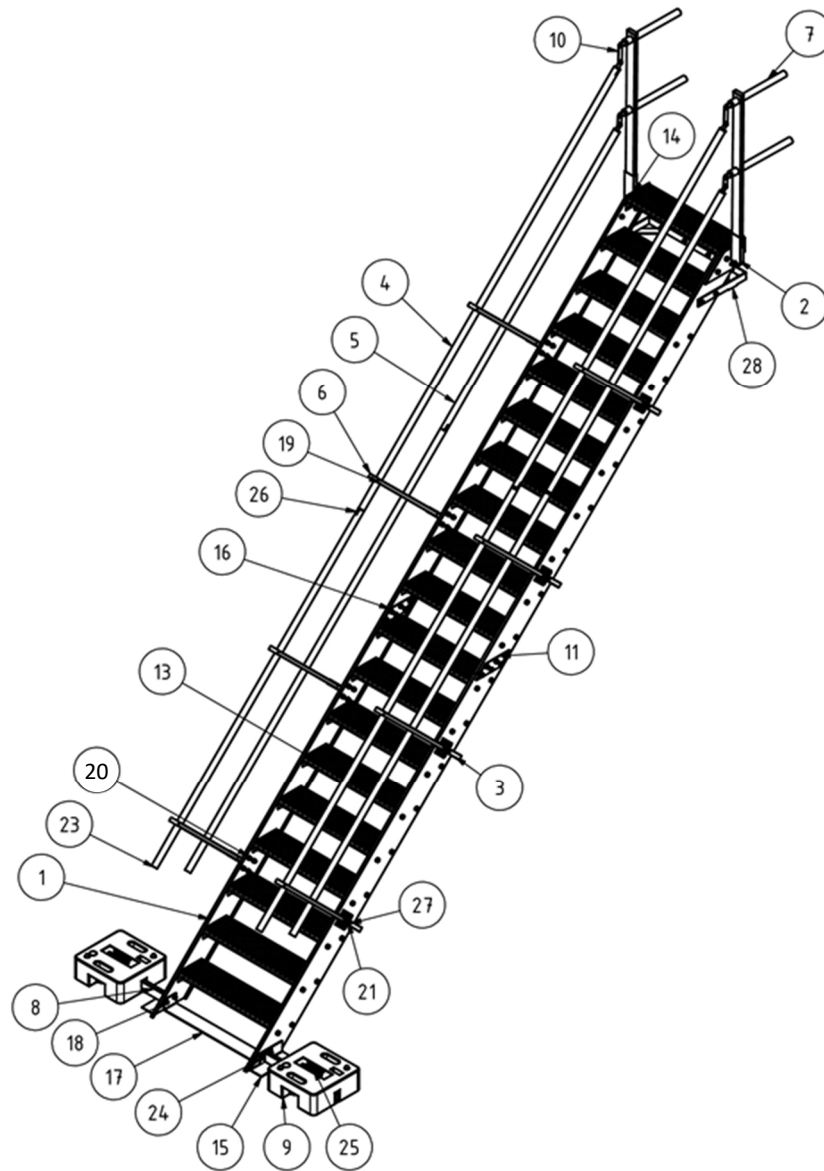
Bohrschraube 5,5 x 35

(930012)



# Montageanleitung

## Positionszeichnung



Nr.	Beschreibung	Nr.	Beschreibung
1	Wange (Oben - Unten / Links - Rechts)	15	Fuß - Befestigungswinkel
2	Wange - Verbindungselement	16	Verbindungsblech - Innen
3	Wange - Pfostenaufnahme (klein/groß)	17	Bodenschiene
4	Handlauf Treppe	18	Mutter / ISO 4033 - M12
5	Knielauf Treppe	19	Pfosten
6	Stopfen Auslegerschiene und Pfosten	20	Unterlegscheibe / ISO 7089 - M12
7	Podest-Handlauf / Podest-Knielauf	21	Madenschraube / ISO 4026 - M8 x 8
8	Auslegerfuß	23	Rundstopfen
9	Kunststoffgewicht 25 kg	24	Schraube / ISO 4017 - M12 x 45
10	Ecke Handlauf / Ecke Knielauf	25	Bohrschraube 5,5 x 90
11	Verbindungsblech - Außen	26	Bohrschraube 5,5 x 25
13	Gitterroststufe	27	Bohrschraube 5,5 x 35
14	Podest - Blech	28	Wandhalterbügel

## Hinweise zur Montage

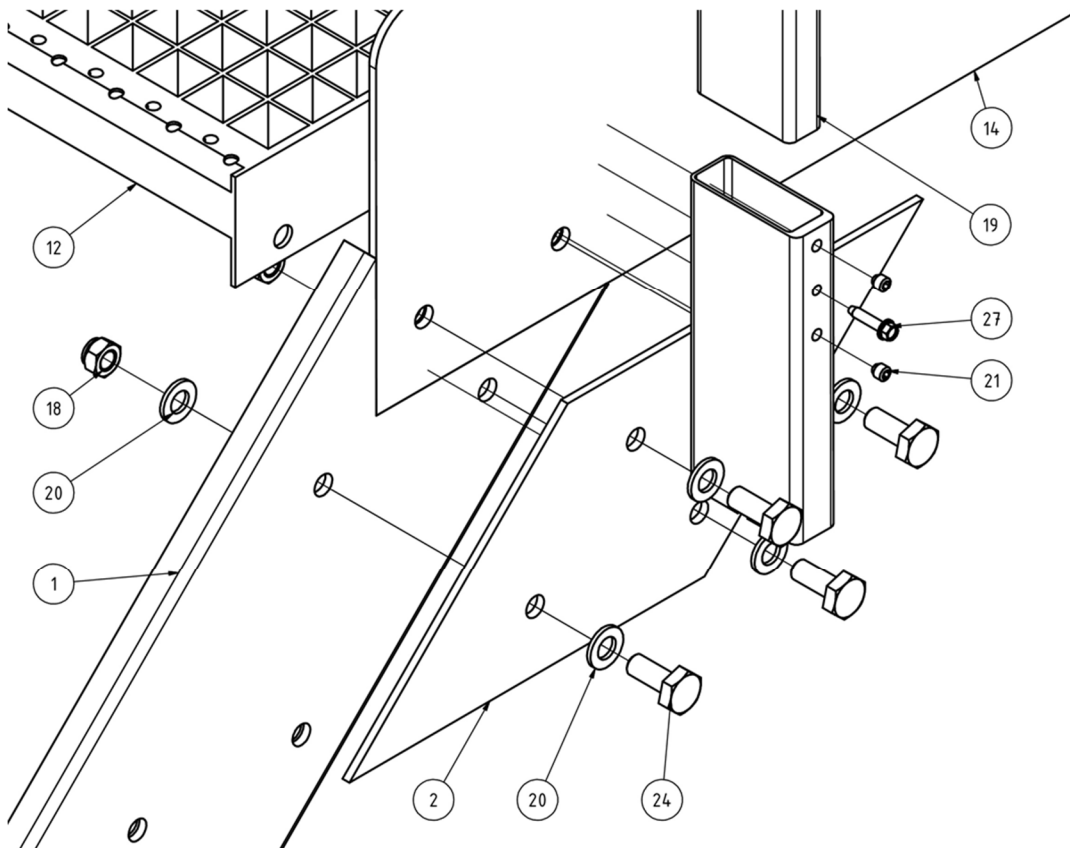
Die Systeme dürfen nur von Personen montiert werden, die mit dieser Montage- und Gebrauchsanleitung vertraut sind und über die erforderlichen Fertigkeiten verfügen.

Überprüfen Sie, dass alle benötigten Bestandteile der Treppe für die Montage vorhanden sind.

Alle Schrauben sind mit den jeweiligen Anzugsdrehmomenten zu montieren (M12 mit 33 Nm).

## Montage - Schritt 1

Fügen Sie zunächst die Bauteile **Wange**, **Podest - Blech**, **Gitterroststufe** und **Verbindungselement - Pfostenaufnahme** gemäß der unten stehenden Abbildung mit den angegebenen Schrauben zusammen. Ziehen Sie die Schrauben zunächst nur handfest an.

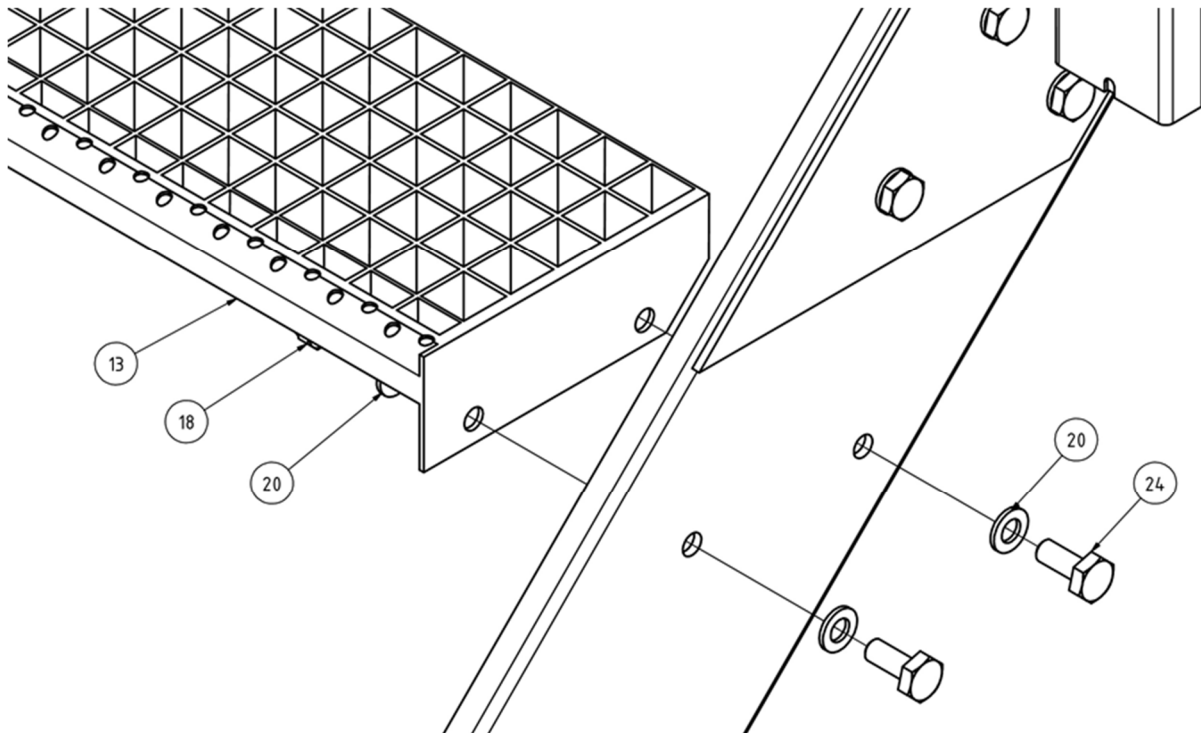


Nr.	Beschreibung	Nr.	Beschreibung
1	Wange	19	Pfosten
2	Verbindungselement - Pfostenaufnahme	20	Unterlegscheibe ISO 7089 - M12
12	Gitterroststufe	21	Madenschraube / ISO 4026 - M8 x 10
14	Podest - Blech	24	Schraube / ISO 4017 - M12 x 45
18	Mutter / ISO 4033 - M12	27	Bohrschraube 5,5 x 35



## Montage - Schritt 2

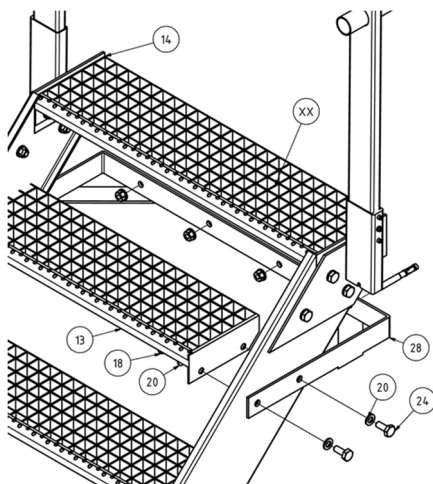
Montieren Sie die **Gitterroststufen** gemäß der folgenden Abbildung. Beginnen Sie bei der obersten Stufe und montieren Sie dann die folgenden Stufen von oben nach unten. Beachten Sie jedoch die Montage der Wandhalterung bei der obersten Stufe (Siehe Montage - Schritt 3)



Nr.	Beschreibung	Nr.	Beschreibung
13	Gitterroststufe	20	Unterlegscheibe / ISO 7089 - M12
18	Mutter / ISO 4033 - M12	24	Schraube / ISO 4017 - M12 x 45

## Montage - Schritt 3

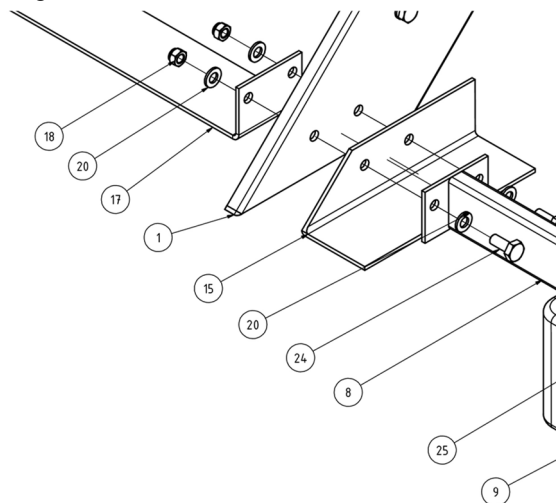
Montieren Sie gemäß Montageschritt 2, jedoch mit einem **Wandhalterbügel** an der **Wange** und **Gitterroststufe**.



Nr.	Beschreibung
13	Wange - Pfostenaufnahme (groß)
14	Podest - Blech
18	Mutter / ISO 4033 - M12
20	Unterlegscheibe / ISO 7089 - M12
24	Schraube / ISO 4017 - M12 x 45
28	Wandhalterbügel

## Montage - Schritt 4

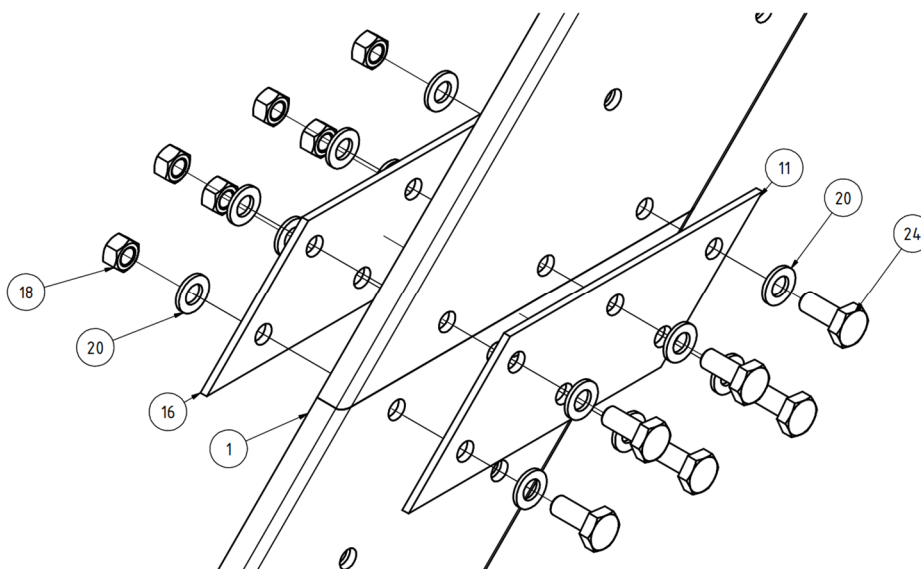
Montieren Sie den **Auslegerfuß**, den **Fuß - Befestigungswinkel** sowie die **Bodenschiene** gemäß der folgenden Abbildung am unteren Ende der Wange.



Nr.	Beschreibung	Nr.	Beschreibung
8	Auslegerfuß	18	Mutter / ISO 4033 - M12
9	Wange	20	Unterlegscheibe / ISO 7089 - M12
15	Fuß - Befestigungswinkel	24	Schraube / ISO 4017 - M12 x 45
17	Bodenschiene	25	Bohrschraube 5,5 x 90

## Montage - Schritt 5

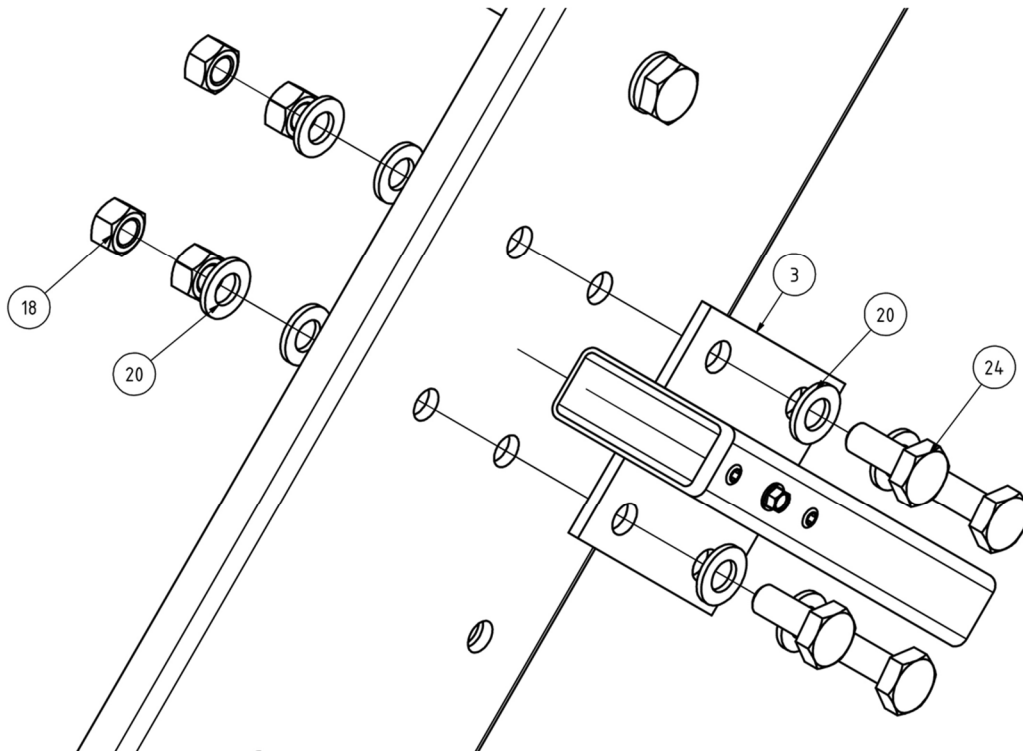
Verbinden Sie die obere Wange mithilfe der **Verbindungsbleche** mit der unteren Wange und führen Sie das Gleiche auf der anderen Seite aus.



Nr.	Beschreibung	Nr.	Beschreibung
1	Wange	18	Mutter / ISO 4033 - M12
11	Verbindungsblech - Außen	20	Unterlegscheibe / ISO 7089 - M12
16	Verbindungsblech - Innen	24	Schraube / ISO 4017 - M12 x 45

## Montage - Schritt 6

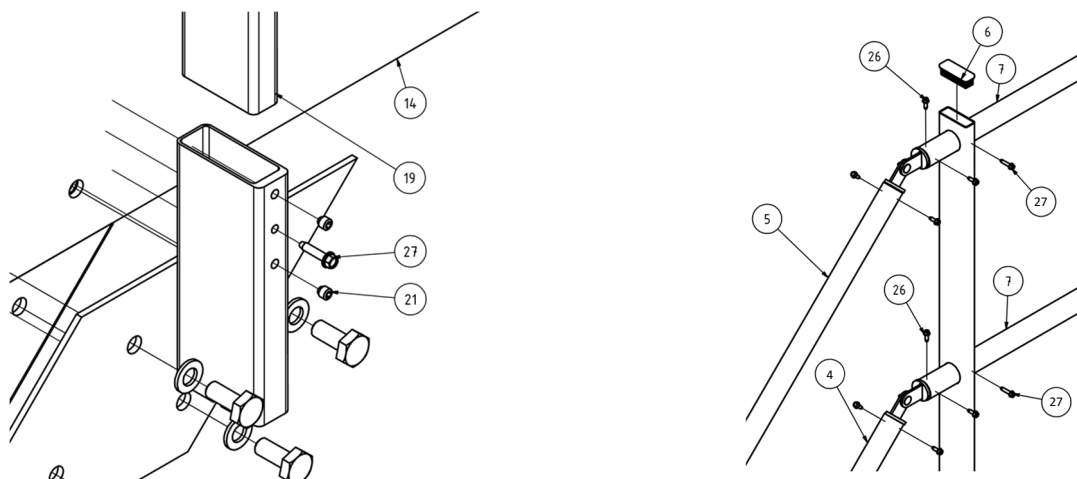
Montieren Sie die **Wange - Pfostenaufnahme** gemäß der folgenden Abbildung an den Wangen.



Nr.	Beschreibung	Nr.	Beschreibung
3	Wange - Pfostenaufnahme (klein)	20	Unterlegscheibe / ISO 7089 - M12
18	Mutter / ISO 4033 - M12	24	Schraube / ISO 4017 - M12 x 45

## Montage - Schritt 7

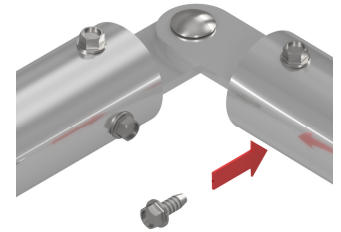
Stecken Sie die **Pfosten** in die Pfostenaufnahmen und schrauben Sie diese mittels der werkseitig vorbereiteten Madenschrauben M8 x 8 fest. **Knie-** und **Handlauf** an der obersten Stufe durch die Pfosten schieben und mittig ausrichten.



Nr.	Beschreibung	Nr.	Beschreibung
1	Pfosten	7	Podest-Handlauf / Podest-Knielauf
2	Verbindungselement - Pfostenaufnahme	21	Madenschraube / ISO 4026 - M8 x 8

## Montage - Schritt 8

**Ecke Handlauf / Ecke Knielauf** in die Holme an der obersten Stufe stecken und mittels Bohrschrauben 5,5 x 25 (26) festschrauben. Anschließend den **Handlauf Treppe / Knielauf Treppe** (4 / 5) durch den Pfosten an der Wange führen und ebenfalls mit der Ecke Handlauf / Ecke Knielauf mit Bohrschrauben 5,5 x 25 (26) verschrauben.



## Montage - Schritt 9

Kontrollieren Sie die mittige Ausrichtung des Podest-Handlaufs und des Podest-Knielaufs und justieren Sie ggf. nach.

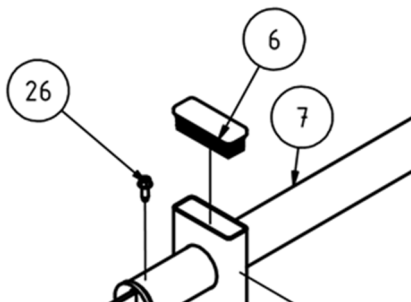
Die Handläufe und Knieläufe mittig vom Pfosten und mittig vom Holm mittels Bohrschrauben 5,5 x 35 (27) an allen Pfosten festschrauben.

## Montage - Schritt 10

Kontrollieren Sie die Höhe und die inneren Abstände des Seitenschutzes und justieren Sie ggf. entsprechend nach, indem Sie die Madenschrauben (21) wieder etwas lösen und die Pfosten hoch oder runter bewegen. Die Pfosten sollten unten mit der Pfostenaufnahme (2 bzw. 3) bündig sein. Sichern Sie anschließend die Pfostenposition durch Festziehen der Madenschrauben und Einschrauben der Bohrschrauben 5,5 x 25 (26) gemäß oben dargestellter Abbildung.

## Montage - Schritt 11

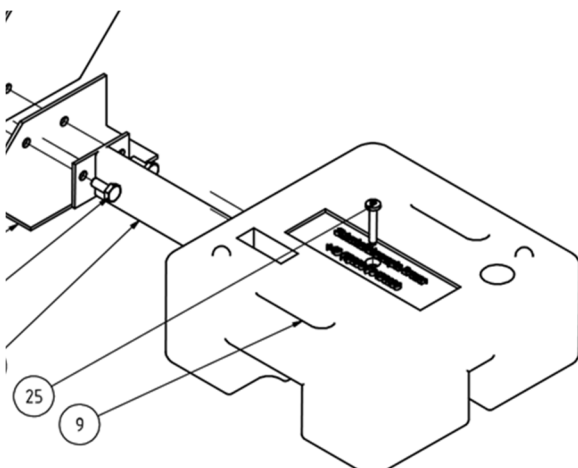
Stecken Sie die **Kunststoffstopfen** in die offenen Enden der Pfosten, der Abschlusspfosten und der Auslegerschiene.



Nr.	Beschreibung
6	Stopfen Auslegerschiene und Pfosten

## Montage - Schritt 12

Stellen Sie die Treppe an der gewünschten Position auf und befestigen Sie die gesamte Treppe mit 4x FAZ II 12/10 R an einer Wand mit ausreichender Festigkeit. Montieren Sie nun die **Kunststoffgewichte** so, dass diese bündig mit den Auslegerfüßen abschließen. Schrauben Sie eine Bohrschraube 5,5 x 90 (25) durch die in der Mitte des Gewichts befindliche Aussparung in den Auslegerfuß.



Nr.	Beschreibung
9	Kunststoffgewicht 25 kg
25	Bohrschraube 5,5 x 90

**Stammdaten**

<b>Bauvorhaben</b>	<b>Montagefirma</b>
<b>Sektion</b>	<b>Monteur</b>
	<b>Montagedatum</b>

<b>Produkt</b>	<b>Baujahr</b>
<b>Ausführung</b>	<b>Seriennr.</b>
<b>Verbaute Anzahl</b>	

**Montageprüfung**

**SKB Treppe (45° ohne Podest)**

- Einbauanleitung des Herstellers beachtet
- Untergrund mit ausreichender Festigkeit
- Wand mit ausreichender Festigkeit
- Ausreichend Abstand zur Dachkante eingehalten
- Alle Schrauben mit passendem Anzugsdrehmoment angezogen
- Wandverankerung gemäß Herstellervorgaben Betonanker montiert
- Typenschild vorhanden und lesbar

# Kapitel B - Allgemeine Sicherheitsbestimmungen

## Allgemeine Hinweise

Die in dieser Broschüre formulierten Sicherheitshinweise sind unbedingt vor der Montage und der Benutzung zu lesen. Es ist dabei wichtig, dass alle Punkte klar verstanden und alle Vorgaben eingehalten werden.

Sollten Treppen im Ausland vertrieben werden, trägt der Händler die Verantwortung dafür, dass die gesamte Herstellerdokumentation in der entsprechenden Landessprache mitgeliefert wird.

Alle Produkte dürfen ohne explizite schriftliche Genehmigung durch die Sicherheitskonzepte Breuer GmbH weder verändert noch ergänzt werden, da dies die Funktionstüchtigkeit und somit die Sicherheit des Benutzers gefährden würde.

Es dürfen nur Originalteile der Treppen von der Sicherheitskonzepte Breuer GmbH verwendet werden.

Bei Unklarheiten während der Benutzung oder der Montage ist der Hersteller zu kontaktieren.

Es ist sicherzustellen, dass durch die auszuführenden Arbeiten keine anderen Personen verletzt werden können, z.B. durch herabfallendes Werkzeug. Die Fläche unter dem Arbeitsbereich ist freizuhalten.

Gesetzliche Vorgaben, wie etwa Unfallverhütungsvorschriften, sind einzuhalten.

Die Konformitätserklärung ist einzusehen unter: [www.sicherheitskonzepte-breuer.com/de/downloads/](http://www.sicherheitskonzepte-breuer.com/de/downloads/)

Die Treppen sind sofort der Benutzung zu entziehen, wenn Zweifel über eine sichere Benutzung bestehen. Zweifel über eine sichere Verwendung bestehen unter anderem bei:

- Anzeichen von Korrosion
- losen Verbindungen oder Verbindungsstücken
- Verbiegungen oder Verformungen
- Optischen Mängeln
- Nicht vollständiger oder nicht ordnungsgemäßer Kennzeichnung
- Rissen
- Abnutzung
- Fehlenden Kontergewichten bzw. schlechter Verbindung zum Montageuntergrund

## Montage

Bei allen Produkten ist unbedingt die beigefügte Montageanleitung zu beachten.

Die Montageuntergründe müssen für die Treppe geeignet sein. Die Eignung des Untergrundes ist vor der Montage zu prüfen. Die Anforderungen an die Eignung des Untergrundes sind der entsprechenden Montageanleitung zu entnehmen.

Bei Unklarheiten oder Zweifeln bezüglich der Eignung des Montageuntergrundes dürfen die Treppen nicht montiert oder verwendet werden und es ist ein Statiker hinzuzuziehen.

Bei der Montage ist darauf zu achten, dass die Produktkennzeichnung zu lesen ist. Sollte die Produktkennzeichnung nach der Montage nicht mehr zugänglich sein, muss eine weitere Kennzeichnung angebracht werden.

Die Treppen müssen so montiert sein, dass bei Verwendung kein Sturz über die Absturzkante möglich ist.

Es wird empfohlen, über die Montage ein Montageprotokoll anzufertigen und die Montagedokumentation zur Einsicht aufzubewahren. Hierzu kann das in diesem Heft abgedruckte Montageprotokoll genutzt werden oder alternativ die Breuer Doku App.

## **Transport und Lagerung**

Der Transport und die Lagerung hat in den Originalverpackungen der Sicherheitskonzepte Breuer GmbH zu erfolgen. Die Lagerung soll witterungsgeschützt und trocken erfolgen. Durch Transport und Lagerung dürfen keine Schäden an den Produkten entstehen.

## **Wartung und Instandhaltung**

Alle Instandsetzungen müssen durch geschultes Personal nach den Vorgaben des Herstellers erfolgen. Bei Unklarheiten oder im Zweifelsfall ist der Hersteller zu kontaktieren.

Die Treppe unterliegt keinen besonderen Wartungsanforderungen.

Bei Verschmutzung können die Metallteile durch einfaches Abwischen nach Gebrauch gereinigt werden. Andere Reinigungsarten (chemische Reinigung usw.) sind nicht zulässig.



SICHERHEITSKONZEPTE BREUER

Broekhuysener Straße 40  
47638 Straelen

Tel: +49 (0) 2834 94 30 100

Fax: +49 (0) 2834 94 30 562

[info@sicherheitskonzepte-breuer.com](mailto:info@sicherheitskonzepte-breuer.com)

[www.sicherheitskonzepte-breuer.com](http://www.sicherheitskonzepte-breuer.com)

© Sicherheitskonzepte Breuer GmbH