



SICHERHEITSKONZEPTE BREUER

# Gebrauchs- und Montageanleitung

SKB Steigleiter



# Kapitel A - Produktspezifische Angaben

## Allgemeine Hinweise

Die Gebrauchsanleitung gilt für die folgenden Produkte:

SKB Steigleiter	Ortsfeste Steigleiteranlagen an baulichen Anlagen	DIN 18799-1
	Notleiter-Anlage	DIN 14094-1
	Maschinenzustieg	EN ISO 14122-4

Der Abstand von der Vorderkante der Sprossen zu Teilen der Umgebung muss immer min. 650 mm betragen. Hindernisse wie z. B. Rohre, die die Steigleiter kreuzen, müssen min. 600 mm entfernt sein.

Entsprechen die Teile der Umgebung den Anforderungsmaßen eines Rückenschutzes, können sie auch alternativ dazu genutzt werden. Ein Rückenschutz wird ab einer Höhe der Steigleiter von 3 m erforderlich.

Der Neigungswinkel der Steigleiter muss min. 75° und max. 90° betragen. Gemessen wird von der Waagerechten zur Rückseite der Steigleiter. Seitliche Neigungen sind unzulässig.

## Verwendung der Steigleitern

Bei Dächern ohne Aufkantung dürfen die Leitersysteme bei Frost und Schnee nicht verwendet werden. Bei Windstärken, die über das übliche Maß hinausgehen (z. B. Windstärke 10), darf das System nicht verwendet werden. Der Aufbauort darf maximal 40 m über dem umgebenden Gelände liegen.

Die Leitersysteme müssen gemäß nationaler Blitzschutzbestimmungen in den Blitzschutz einbezogen werden. Eine Nutzung als Blitzfangeinrichtung ist unzulässig!

Sollte ein erhöhtes Abgleitrisiko durch etwaige Umwelteinflüsse wie z. B. Öl oder Eis bestehen, muss das Abgleiten durch besondere Maßnahmen verhindert werden.

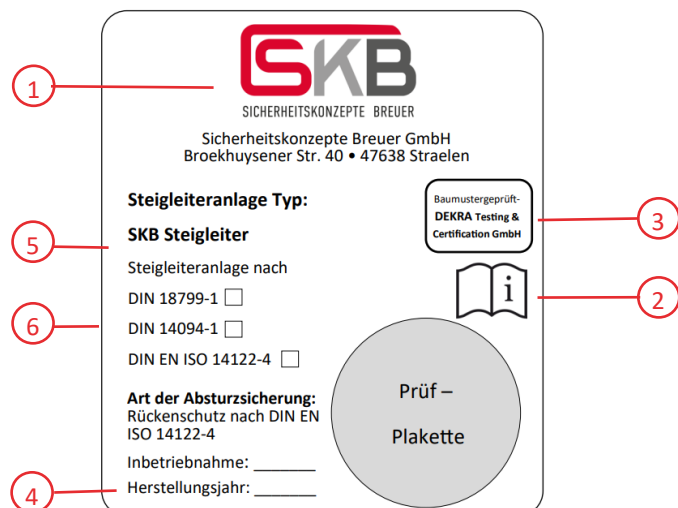
Die Benutzung der Steigleiter darf nur durch in der Nutzung unterwiesene Personen erfolgen. Die Steigleiter ist gegen das Besteigen durch unbefugte Personen zu sichern.

Das Benutzen von persönlicher Schutzausrüstung (z. B. Helm, Handschuhe, Sicherheitsschuhe) ist beim Besteigen der Leiter Pflicht.

## Kennzeichnung

- 1 Hersteller
- 2 Hinweis, dass die Gebrauchsanleitung beachtet werden muss
- 3 Hinweis zur Baumusterprüfung
- 4 Herstellungsjahr
- 5 Typenkennzeichnung
- 6 Norm

Bei der Baumusterprüfung und Überwachung eingeschaltete notifizierte Stelle  
DEKRA Testing and Certification GmbH (0158)  
Dinnendahlstr. 9  
44809 Bochum



# Übersicht der Bestandteile



## Leiterteil - 3640 mm

Höhe U-Profil: 3640 mm

Anzahl Sprossen: 13



## Leiterteil - 2800 mm

Höhe U-Profil: 2800 mm

Anzahl Sprossen: 10



## Leiterteil - 1960 mm

Höhe U-Profil: 1960 mm

Anzahl Sprossen: 7



## Leiterteil - 1120 mm

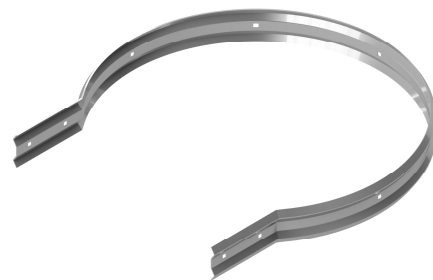
Höhe U-Profil: 1120 mm

Anzahl Sprossen: 4

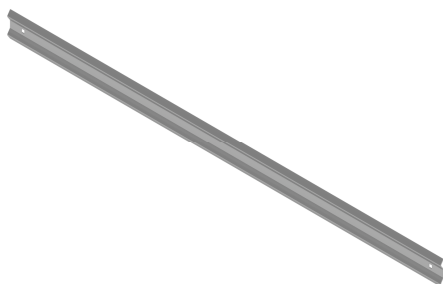
### Leiterteilverbinder



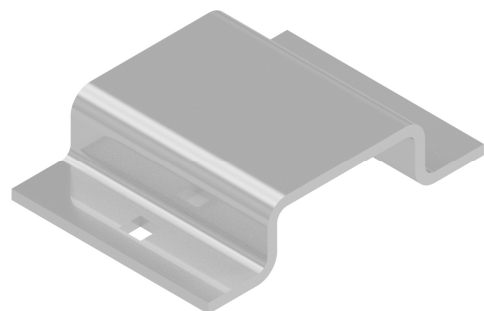
### Rückenschutzbügel



### Rückenschutzstrebe

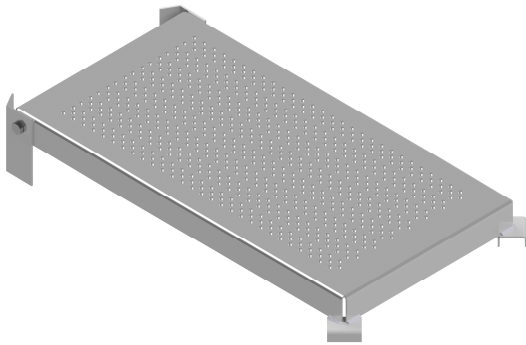


### Rückenschutzbügelklemme

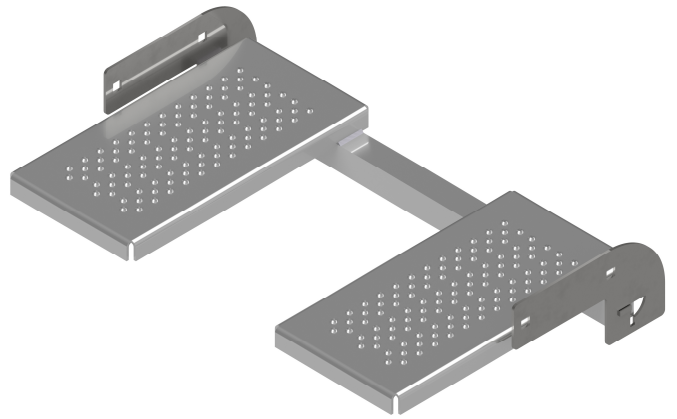


# Übersicht der Bestandteile

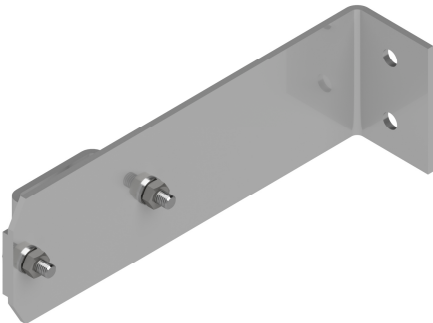
Ruhepodest, klappbar



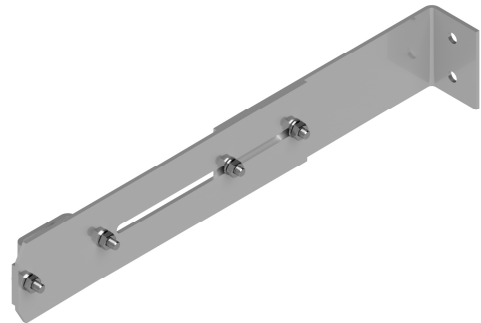
Zweiteiliges Ruhepodest, klappbar



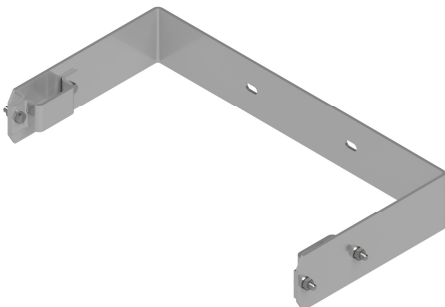
Wandhalter, starr



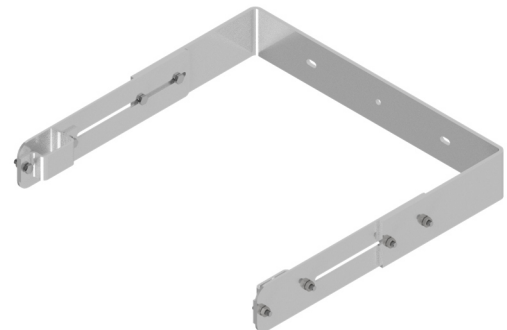
Wandhalter, verstellbar



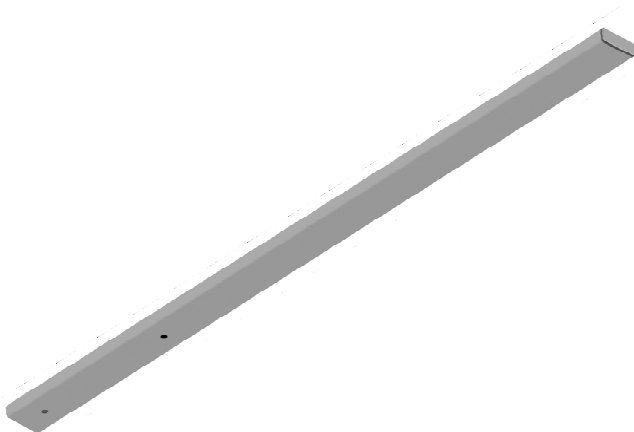
Wandhalterbügel, starr



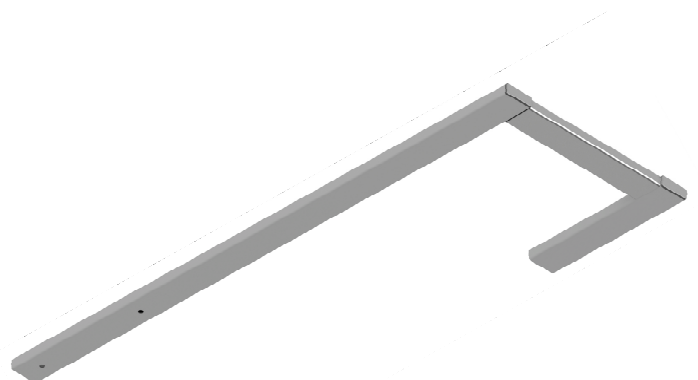
Wandhalterbügel, verstellbar



Ausstiegsholm, gerade

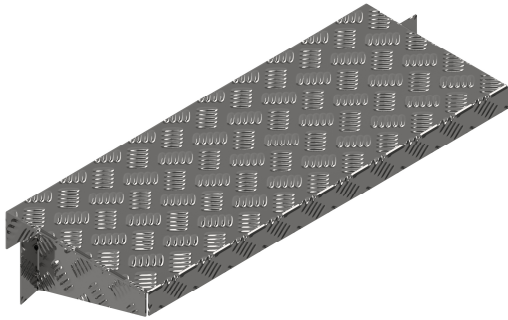


Ausstiegsholm, abgewinkelt

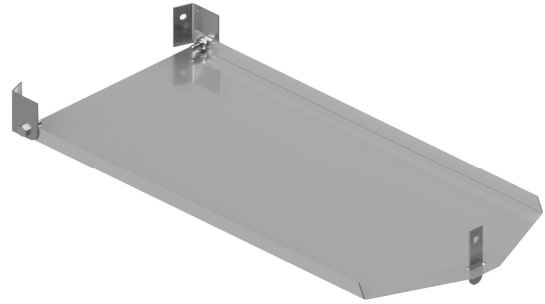


## Übersicht der Bestandteile

Ausstiegstritt

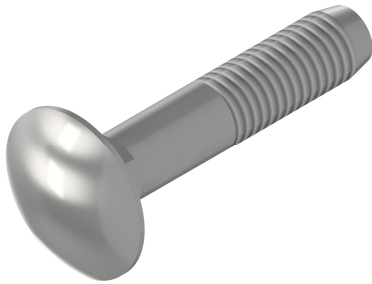


Zustiegssicherung



## Übersicht Befestigungs- & Montagematerialien

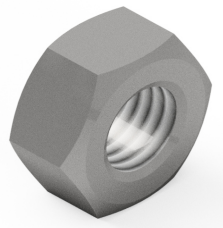
DIN 603 - M10 x 50



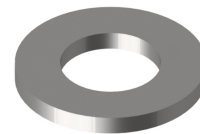
DIN 603 - M10 x 30



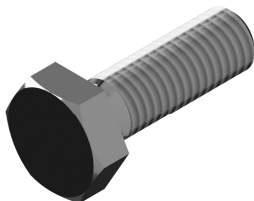
DIN 985 - M10



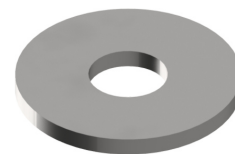
DIN 125 - M10



DIN EN 4017 - M10 x 30



DIN 9021 - M10

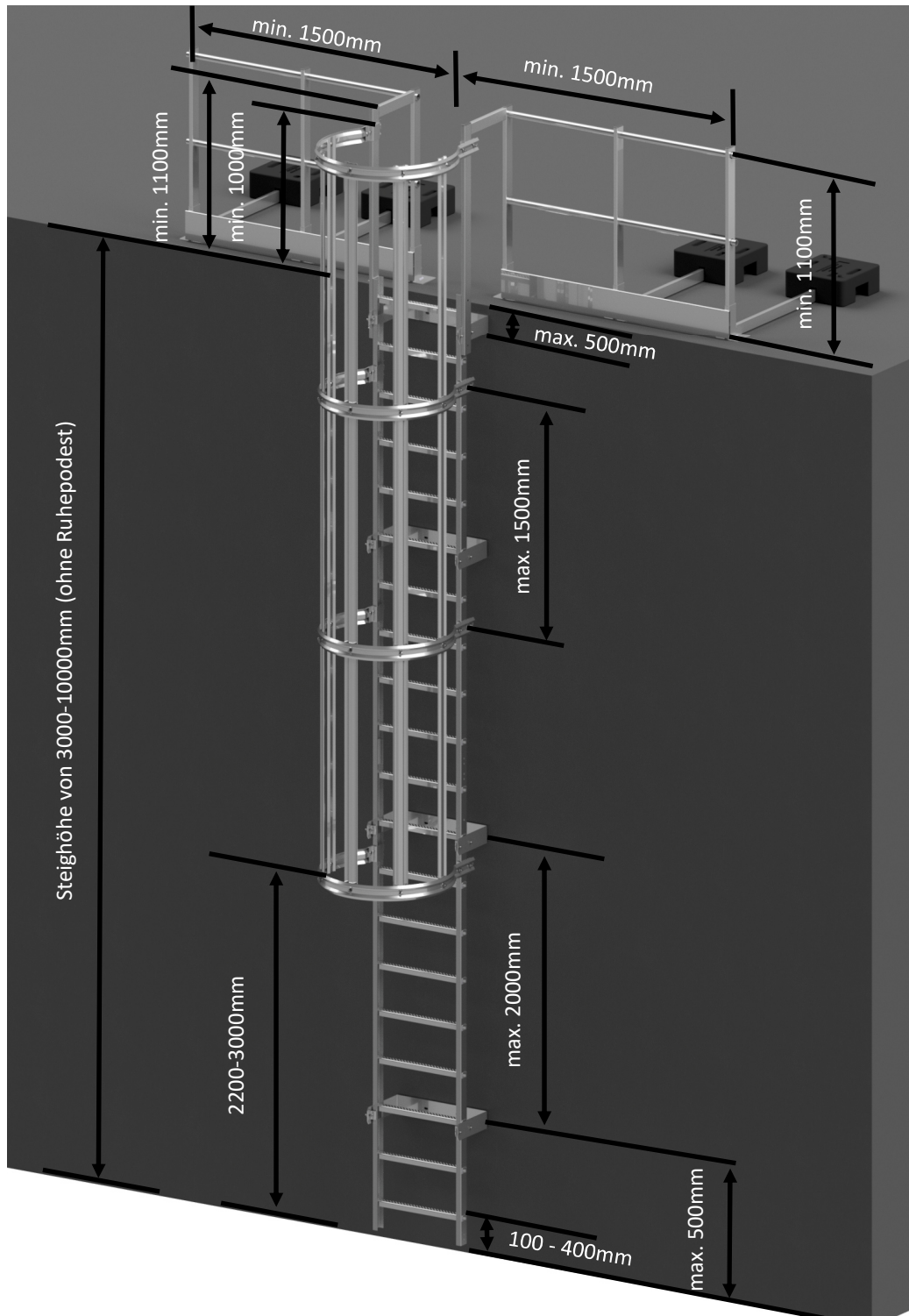


Bohrschraube 5,5 x 35



Nicht alle Bestandteile sind in der Lieferung enthalten sein. Es hängt von der Bestellung ab, aus welchen Bestandteilen die Steigleiter besteht.

## Allgemeine Montagehinweise



## Hinweise zur Montage

Die Systeme dürfen nur von Personen montiert werden, die mit dieser Montage- und Gebrauchsanleitung vertraut sind und über die erforderlichen Fertigkeiten verfügen.

Überprüfen Sie, dass alle benötigten Bestandteile der Steigleiter für die Montage vorhanden sind.

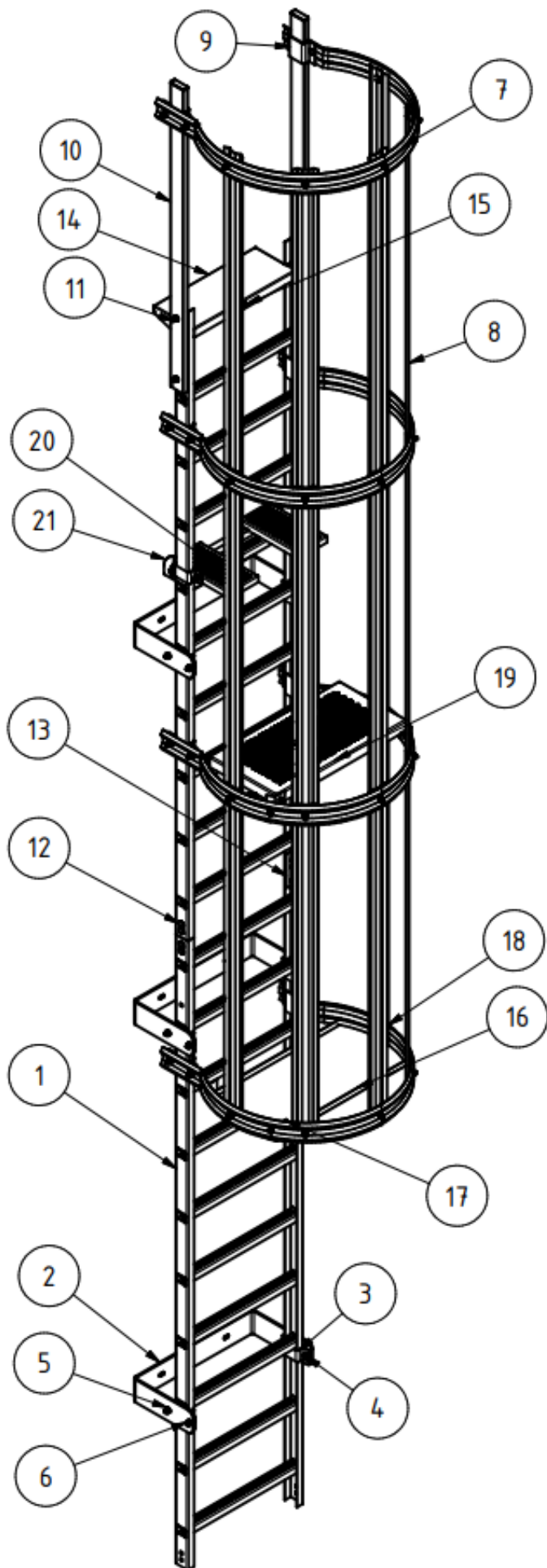
Alle Schrauben sind fest anzuziehen und mit einer selbstsichernden Mutter zu montieren.



Die sachgerechte Montage muss durch einen verantwortlichen Sachverständigen für Stand-  
sicherheit geprüft und abgenommen werden.

# Montageanleitung

## Positionszeichnung

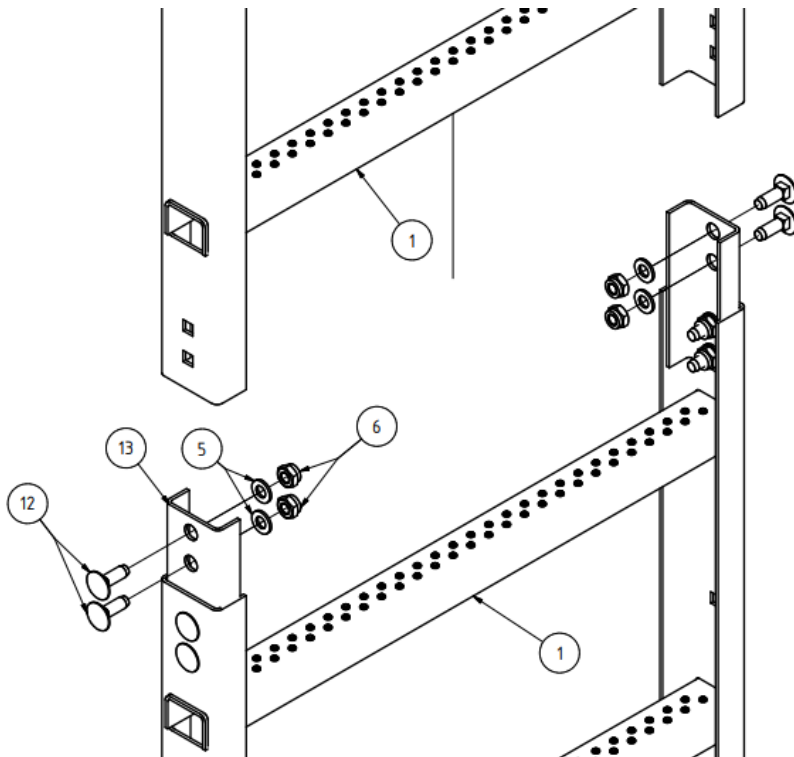


Nr.	Beschreibung
1	Leiterenteil 1,12m / 1,96m / 2,80m / 3,64m
2	Wandhalter
3	Leiternteilklemme
4	DIN EN 4017 - M10 x 30
5	DIN 125 - M10
6	DIN 985 - M10
7	Rückenschutzbügel
8	Rückenschutzstrebe
9	Rückenschutzbügelklemme
10	Ausstiegsholm
11	DIN 603 - M10 x 50
12	DIN 603 - M10 x 30
13	Leiternteilverbinder
14	Ausstiegstritt
15	Bohrschraube 5,5 x 35
16	Zuschiebesicherung
17	Befestigungswinkel
18	Abschließblech
19	Ruhepodest, klappbar
20	Zweiteiliges Ruhepodest, klappbar
21	Befestigungsblech Ruhepodest
22	Verstell. Flacheisen

## Montage Steigleiter mit Rückenschutz

### Montage - Schritt 1

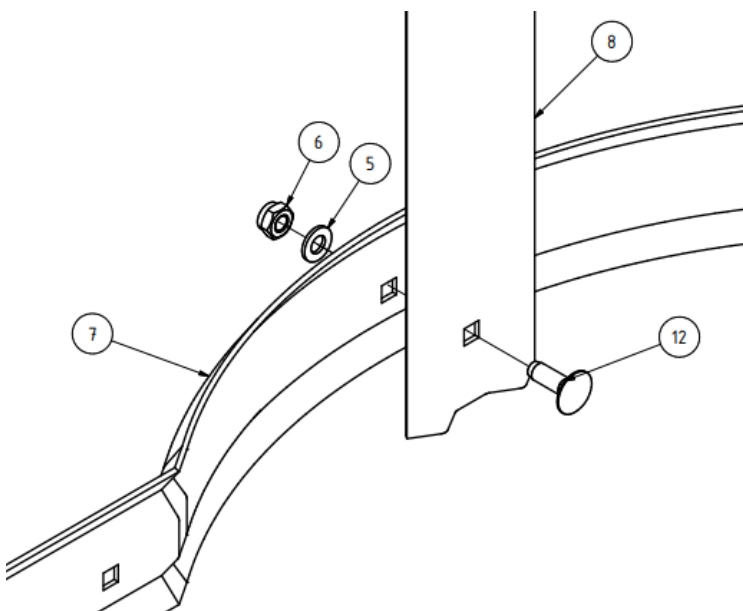
Montieren Sie zu Beginn zwei Leiterverbinder an dem ersten Leiterteil. Legen Sie hierzu die Leiterverbinder in die Innenseite des Leiterlaufs und stecken Sie die mitgelieferten Schlossschrauben M10 x 30 durch die vorgesehenen Löcher. Sichern Sie diese mit jeweils einer Unterlegscheibe und einer selbstsichernden Mutter. Achten Sie darauf, dass Sie die Schrauben von außen in den Leiterlauf stecken, sodass sich außen keine scharfe Kante befindet. Nun können Sie das nächste Leiterteil aufstecken und diesen ebenfalls auf die zuvor beschriebene Weise befestigen. Die Vorgehensweise wird bei allen folgenden Leiterteilen so beibehalten.



Nr.	Beschreibung
1	Leiterteil
13	Leiterteilverbinder
12	DIN 603 - M10 x 30
5	DIN 125 - M10
6	DIN 985 - M10

### Montage - Schritt 2

Zur Montage des Rückenschutzes nehmen Sie sich den ersten Rückenschutzbügel und fünf Rückenschutzstreben. Die Streben werden alle so innerhalb der Rundung montiert, dass sie alle in die selbe Richtung verlaufen und senkrecht zum Bügel stehen. Stecken Sie nun jeweils eine Schlossschraube M10 x 30 von innen durch die vorgesehenen Löcher in der Strebe und im Bügel und befestigen Sie von außen jede Schraube mit jeweils einer Unterlegscheibe und einer selbstsichernden Mutter.



Nr.	Beschreibung
7	Rückenschutzbügel
8	Rückenschutzstrebe
12	DIN 603 - M10 x 30
5	DIN 125 - M10
6	DIN 985 - M10

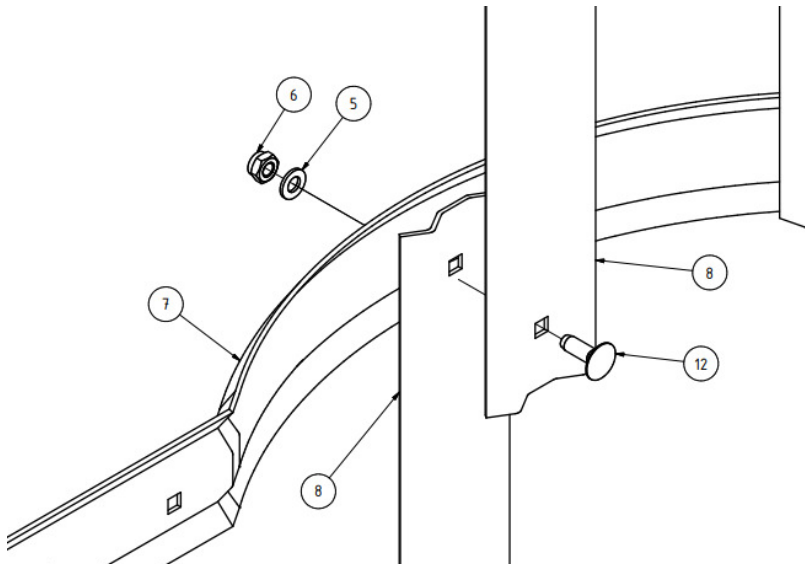


### Montage - Schritt 3

Um den nächsten Teil des Rückenschutzes zu montieren, brauchen Sie einen weiteren Rückenschutzbügel und fünf weitere Rückenschutzstreben. Dieses Mal stecken Sie die Schlossschrauben M10 x 30 durch die neuen und die bereits montierten Streben. Befestigen Sie erneut jede Schraube mit Unterlegscheibe und selbstsichernder Mutter. Dieser Schritt wiederholt sich mit jedem Teil des Rückenschutzes.

Achten Sie darauf, dass Sie die Rückenschutzstreben immer abwechselnd aufeinander und untereinander montieren, sodass eine Strebe immer auf beiden Seiten oben oder auf beiden Seiten unten liegt.

Das Ende des Rückenschutzes wird gemäß Montageschritt 2 montiert. Dieses Mal befindet sich der Rückenschutzbügel jedoch oben.

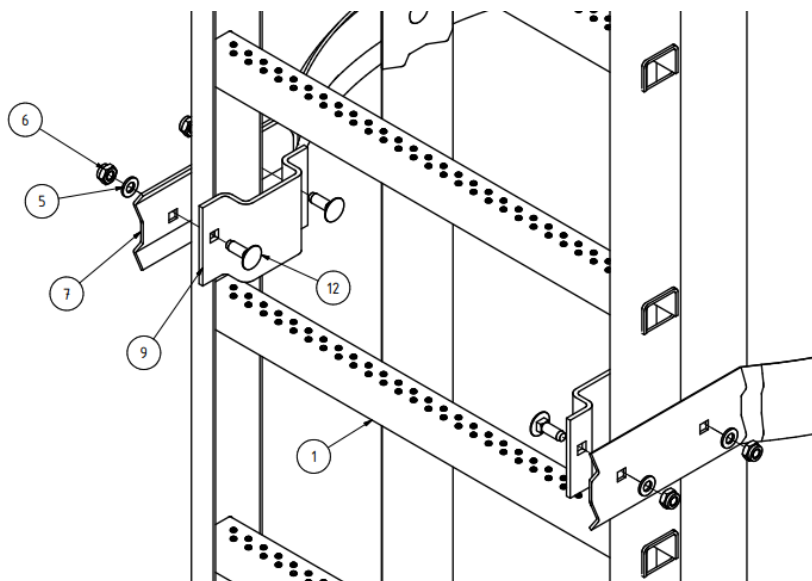


Nr.	Beschreibung
7	Rückenschutzbügel
8	Rückenschutzstrebe
12	DIN 603 - M10 x 30
5	DIN 125 - M10
6	DIN 985 - M10

### Montage - Schritt 4

Zur Montage des Rückenschutzkorbes an dem Leiterlauf nehmen Sie sich pro Rückenschutzbügel zwei Rückenschutzbügelklemmen. Der Rückenschutzbügel wird von außen an die Leiter angelegt und die Bügelklemme von innen aufgesetzt. Jetzt wird jede Klemme mit zwei Schlossschrauben M10 x 30 befestigt, die von innen durch die vorgesehenen Löcher gesteckt werden. Von außen wird auf jede Schraube eine Unterlegscheibe aufgelegt und eine selbstsichernde Mutter aufgeschraubt.

Achten Sie darauf, dass der Rückenschutzbügel nicht genau über einem Leiterteilverbinder liegt.



Nr.	Beschreibung
1	Leiterteil
7	Rückenschutzbügel
9	Rückenschutzbügel
12	DIN 603 - M10 x 30
5	DIN 125 - M10
6	DIN 985 - M10



Der Rückenschutz muss sich mindestens 2,2 m und maximal 3 m über der Einstiegsstelle befinden.  
Der Rückenschutz muss mindestens 1 m über die Ausstiegsstelle hinausragen.

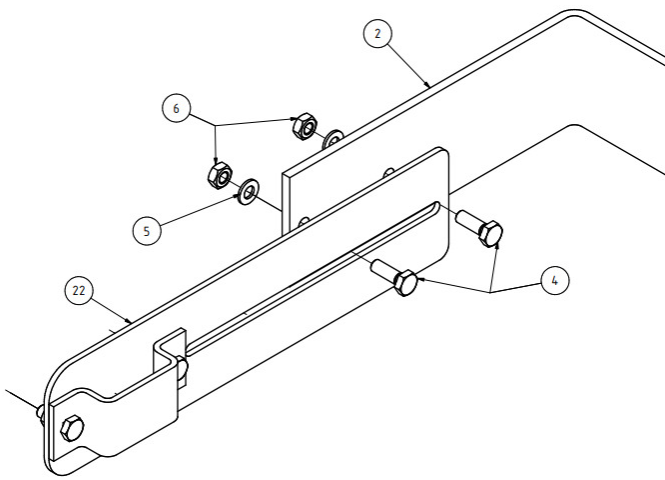
## Montage - Schritt 5

Die Tragfähigkeit des Montageuntergrundes sowie der Verbindung muss bauseits durch einen verantwortlichen Sachverständigen für Standsicherheit nachgewiesen werden. Der Abstand von Mitte Wandhalterung zur Mitte Wandhalterung sowie darüber oder darunter darf maximal 2 m betragen.

Nachdem der Winkel an geeigneter Stelle auf dem Montageuntergrund befestigt worden ist, wird das Flacheisen befestigt. Dazu legen Sie das Flacheisen von außen an den Winkel an und stecken zwei Schlossschrauben M10 x 30 durch das Langloch und die dahinterliegenden Löcher. Anschließend werden die selbstsichernden Muttern mit Unterlegscheiben aufgeschraubt. Das Langloch dient zur Verschiebung des Flacheisens auf den richtigen Abstand zum Montageuntergrund. Sobald der richtige Abstand eingestellt ist, können die Schrauben festgedreht werden.

Bei starren Wandhalterungen entfällt dieser Montageschritt.

Der Abstand von Sprossenvorderkante zur Wand muss mindestens 200 mm betragen. Zu Hindernissen wie z. B. Rohren oder Kanälen muss ein Mindestabstand von 150 mm eingehalten werden.

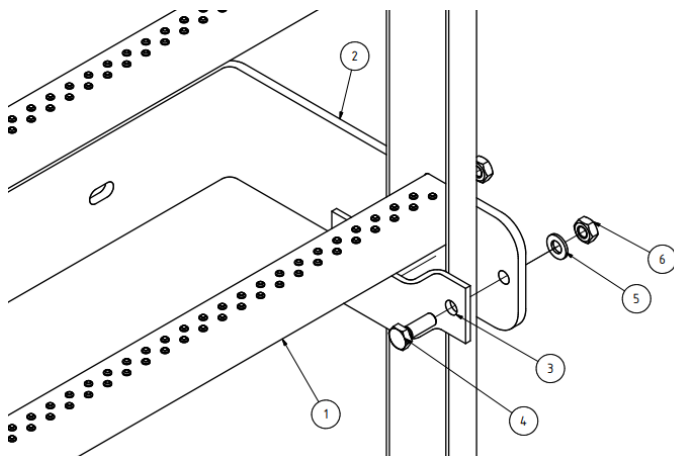


Nr.	Beschreibung
2	Wandhalter
22	Verstellbares Flacheisen
4	DIN EN 4017 - M10 x 30
5	DIN 125 - M10
6	DIN 985 - M10

## Montage - Schritt 6

Zur Befestigung der Leiter an der Halterung setzen Sie die Leiter zwischen zwei auf der gleichen Höhe montierten Halterungen. Nun werden auf jeder Seite von innen Wandhalterungsklemmen aufgesetzt und jeweils mit zwei Maschinenschrauben, Unterlegscheiben und selbstsichernden Muttern befestigt (siehe Bild unten). Die Schlossschrauben bitte von innen einsetzen.

Achten Sie darauf, dass Sie die Halterung nicht auf einem Leiterteilerbinder montieren.



Nr.	Beschreibung
1	Leiternteil
2	Wandhalter
3	Leiternteilklemme
4	DIN EN 4017 - M10 x 30
5	DIN 125 - M10
6	DIN 985 - M10

Über der obersten Wandhalterung darf kein einzelner Leiterlauf mehr montiert sein. Alle Leiternverbinder müssen zwischen zwei Halterungen montiert sein.

Die Oberseite der untersten Leitersprosse muss sich mindestens 100 mm und maximal 400 mm über der Einstiegsstelle befinden.

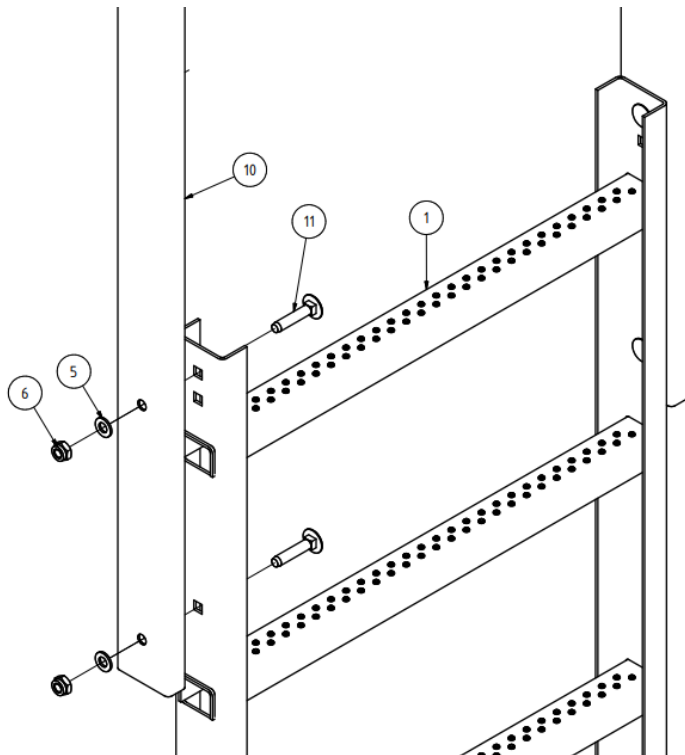


Die Oberseite der obersten Sprosse muss sich auf Höhe der Ausstiegsfläche befinden. Der Abstand zwischen der obersten Sprosse und der Ausstiegsfläche darf maximal 75 mm betragen.

## Montage - Schritt 7

Die Ausstiegsholme werden mit jeweils zwei Schlossschrauben M10 x 50, zwei Unterlegscheiben sowie zwei Muttern befestigt. Stecken Sie die Schlossschrauben von innen durch das 1. und das 3. Loch von ganz oben in den obersten Leiterteil. Setzen Sie nun die Ausstiegsholme von außen auf und fixieren Sie diese, wie in der Abbildung gezeigt, mit den Unterlegscheiben und den Muttern.

Bei abgewinkelten Ausstiegsholmen sollte der Winkel in Richtung Ausstiegsfläche zeigen.



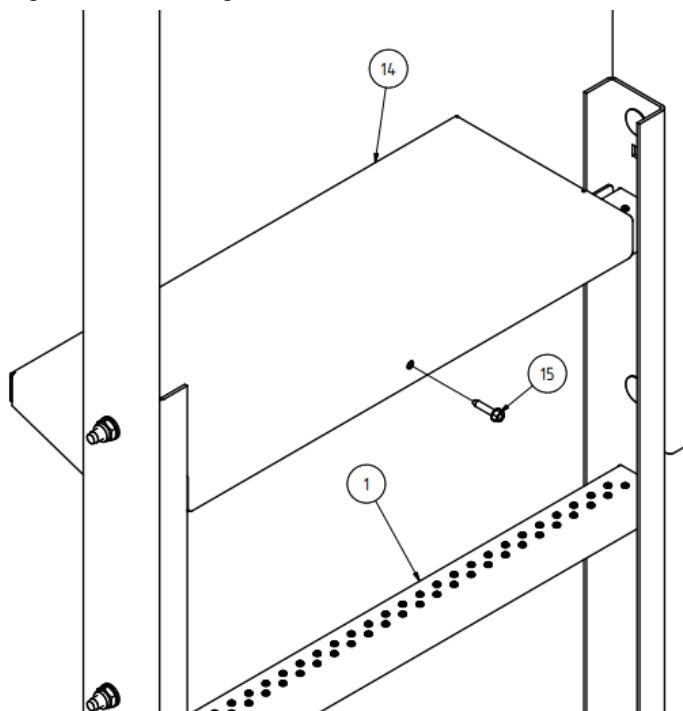
Nr.	Beschreibung
1	Leiterteil
10	Ausstiegsholm
11	DIN 603 - M10 x 50
5	DIN 125 - M10
6	DIN 985 - M10



Die Oberseite der Ausstiegsholme muss sich mindestens 1,1 m über der Ausstiegsfläche befinden.

## Montage - Schritt 8

Der Ausstiegstritt wird an der obersten Leitersprosse draufgesteckt und mit einer Bohrschraube 5,5 x 35 montiert gemäß Abbildung.



Nr.	Beschreibung
1	Leiterteil
14	Ausstiegstritt
15	Boherschraube 5,5 x 35

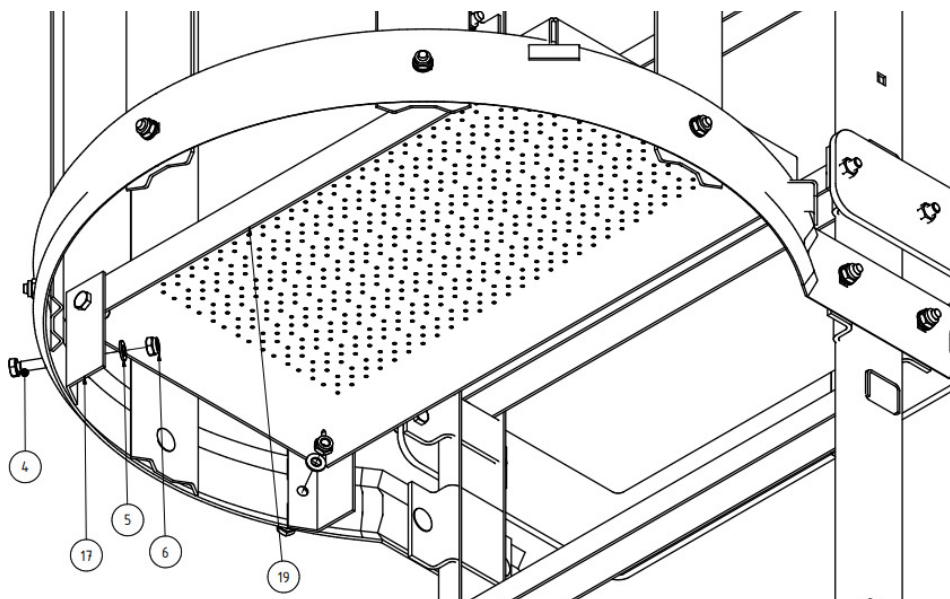
## Montage Ruhepodeste

### Hinweise zur Montage Ruhepodeste

Wenn die Steigleiter die Steighöhe von 10m übersteigt, muss alle 6m ein Ruhepodest verbaut sein.

### Montage Ruhepodest einteilig

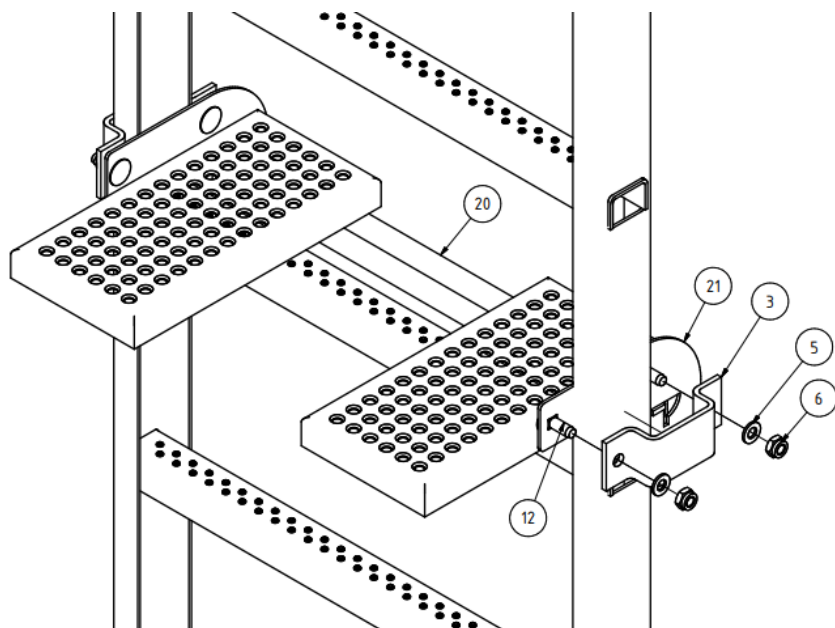
Legen Sie das Ruhepodest an den Rückenschutzbügel an, an dem Sie es montieren wollen. Markieren Sie die Löcher der Winkel auf dem Bügel und bohren Sie die benötigten Löcher  $\varnothing$  11 mm durch den Bügel. Legen Sie nun das Ruhepodest an und stecken Sie eine Maschinenschraube M10 x 30 durch jeden Winkel und befestigen Sie diese mit jeweils einer Unterlegscheibe und einer Mutter.



Nr.	Beschreibung
17	Befestigungswinkel
19	Ruhepodest, klappbar
4	DIN EN 4017 - M10 x 30
5	DIN 125 - M10
6	DIN 985 - M10

### Montage Ruhepodest zweiteilig

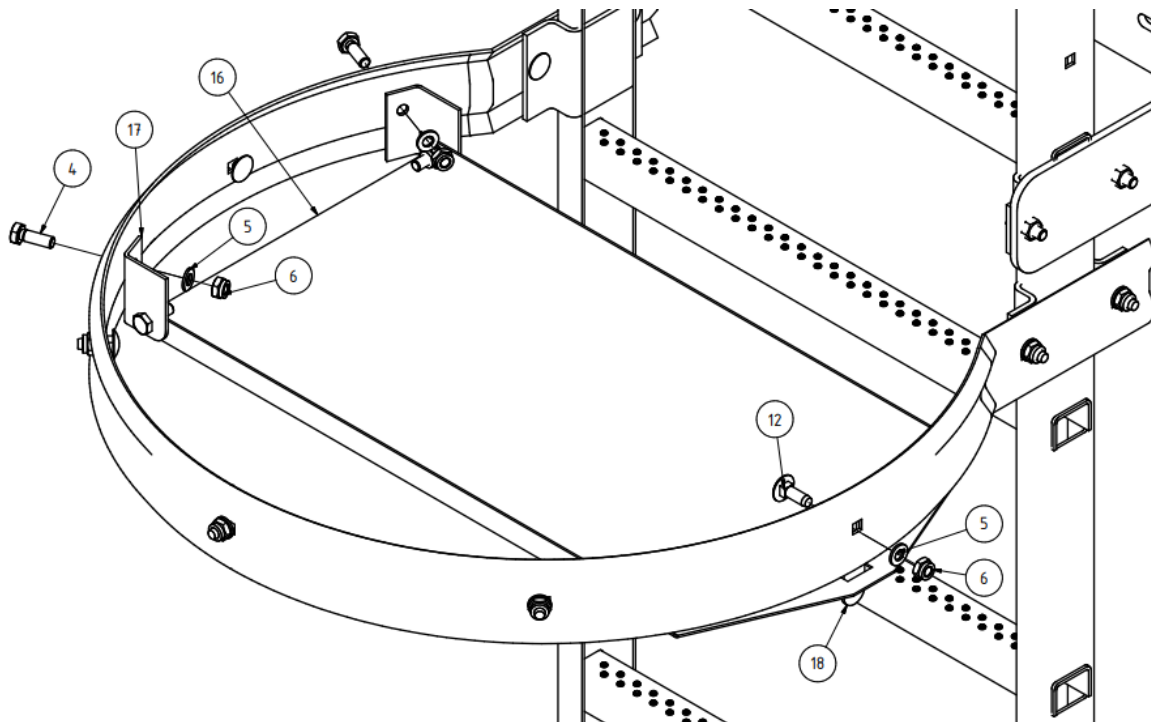
Stecken Sie das zweiteilige Ruhepodest von hinten durch die Leiter. Am besten positionieren Sie es so, dass die beiden Podeste auf einer Leitersprosse aufliegen. Setzen Sie nun von außen eine Leiternteilklemme auf den Leiterholm und befestigen Sie das Podest an jeder Seite mit jeweils zwei Schlossschrauben, Unterlegscheiben und Muttern gemäß der Abbildung.



Nr.	Beschreibung
20	Zweiteiliges Ruhepodest
21	Befestigungsblech
3	Leiternteilklemme
12	DIN 603 - M10 x 30
5	DIN 125 - M10
6	DIN 985 - M10

## Montage Zustiegssicherung

Legen Sie die Zustiegssicherung an den Rückenschutzbügel an, an dem Sie es montieren wollen. Markieren Sie die Löcher der Winkel auf dem Bügel und bohren Sie die benötigten Löcher  $\varnothing$  11 mm durch den Bügel. Legen Sie nun die Zustiegssicherung an und stecken Sie eine Maschinenschraube M10 x 30 durch jeden Winkel und befestigen Sie diese mit jeweils einer Unterlegscheibe und einer Mutter. Das Abschließblech zwischen der Rückenschutzstrebe und den Rückenschutzbügel mit den vorhandenen Befestigungsmittel verschrauben.



Nr.	Beschreibung
17	Befestigungswinkel
16	Zustiegssicherung
4	DIN EN 4017 - M10 x 30
5	DIN 125 - M10
6	DIN 985 - M10

Nr.	Beschreibung
18	Abschließblech
12	DIN 603 - M10 x 30
5	DIN 125 - M10
6	DIN 985 - M10

## Objektdaten

---

Objekt / Bauvorhaben	Lieferschein Nr.
Straße / PLZ / Ort	Steigleiter
Dachform	Gebäudeart

## Auftraggeber

---

Straße	Kontaktperson
PLZ / Ort	Telefon

## Montagefirma

---

Straße	Telefon
PLZ / Ort	Monteur

## Gebäudeteil

---

Bauteil	Befestigung
Untergrund	Setzdaten
Bauteildicke	Drehmoment

## Dachgrundriss / Lageskizze (ggf. auf zusätzlichem Blatt)

---

Datum der Fertigstellung

## Bestätigung durch die Montagefirma

---

Hiermit wird bestätigt, dass die ausgeführte Steigleiter ..... hinsichtlich aller Einzelheiten fachgerecht und unter Einhaltung aller Bestimmungen der Baumusterprüfung der Dekra Testing & Certification GmbH vom ..... (und ggf. der Bestimmungen der Änderungs- und Ergänzungsbescheide) montiert wurde.

\_\_\_\_\_  
Ort, Datum

\_\_\_\_\_  
Unterschrift

Diese Bescheinigung ist dem Bauherrn und dem Hersteller als Kopie zur ggf. erforderlichen Weitergabe an die zuständige Bauaufsichtsbehörde auszuhändigen. Eine ausführliche Montagedokumentation kann unter [www.sicherheitskonzepte-breuer.com](http://www.sicherheitskonzepte-breuer.com) erstellt werden.

### Allgemeine Hinweise

Die in dieser Broschüre formulierten Sicherheitshinweise sind unbedingt vor der Montage und der Benutzung zu lesen. Es ist dabei wichtig, dass alle Punkte klar verstanden und alle Vorgaben eingehalten werden.

Sollten die Steigleitern im Ausland vertrieben werden, trägt der Händler die Verantwortung dafür, dass die gesamte Herstellerdokumentation in der entsprechenden Landessprache mitgeliefert wird.

Alle Produkte dürfen ohne explizite schriftliche Genehmigung durch die Sicherheitskonzepte Breuer GmbH weder verändert noch ergänzt werden, da dies die Funktionstüchtigkeit und somit die Sicherheit des Benutzers gefährden würde.

Es dürfen nur Originalteile der Steigleitersysteme der Sicherheitskonzepte Breuer GmbH verwendet werden.

Die Steigleitersysteme sind sofort der Benutzung zu entziehen, wenn Zweifel über eine sichere Benutzung bestehen.

Nach dem Sturz einer Person oder dem Fall eines Gegenstandes gegen oder in das Steigleitersystem sowie dessen Zubehörteile darf das Steigleitersystem nur dann weiterhin verwendet werden, wenn es durch eine fachkundige Person überprüft wurde.

Es ist sicherzustellen, dass durch die auszuführenden Arbeiten keine anderen Personen z. B. durch herabfallendes Werkzeug verletzt werden können. Die Fläche unter dem Arbeitsbereich ist freizuhalten.

Gesetzliche Vorgaben, wie etwa Unfallverhütungsvorschriften, sind einzuhalten.

Die Konformitätserklärung ist einzusehen unter: [www.sicherheitskonzepte-breuer.com/de/downloads/](http://www.sicherheitskonzepte-breuer.com/de/downloads/)

### Überprüfung vor der Verwendung

Vor jeder Verwendung sollte eine Überprüfung des Leitersystems vorgenommen werden, um sicherzustellen, dass die Leiter funktionstüchtig ist und sich in einem gebrauchsfähigen Zustand befindet.

Zweifel über eine sichere Verwendung bestehen unter anderem bei:

- Anzeichen von Korrosion
- Losen Verbindungen oder Verbindungsstücken
- Verbiegungen oder Verformungen
- Optischen Mängeln
- Nicht vollständiger oder nicht ordnungsgemäßer Kennzeichnung
- Rissen
- Abnutzung
- Schlechter Verbindung zum Montageuntergrund

### Verwendung

Alle Leitersysteme dienen ausschließlich dem Zugang zu höher gelegenen Ausstiegsstellen. Die Steigleitersysteme dürfen nicht zweckentfremdet (z.B. für den Materialtransport oder als Hebeeinrichtung) verwendet werden. Darüber hinaus müssen die festgelegten Einsatzbedingungen eingehalten werden.

Es muss zudem vor Beginn der Nutzung ein Plan mit Rettungsmaßnahmen vorliegen, bei dem alle der möglichen Notfälle berücksichtigt sind.

Bei Unklarheiten während der Benutzung oder der Montage ist der Hersteller zu kontaktieren.

## Montage

Bei allen Produkten ist unbedingt die beigelegte Montageanleitung zu beachten.

Manche Gesundheitszustände (z. B. Medikamenteneinnahme) können die Eignung des Benutzers im Normalfall und im Notfall beeinträchtigen. Bei Unklarheiten zum Gesundheitszustand des Anwenders ist ein Arzt zu konsultieren.

Die Montageuntergründe müssen für die jeweiligen Steigleitersysteme geeignet sein. Die Eignung des Untergrundes ist vor der Montage zu prüfen. Die Anforderungen an die Eignung des Untergrundes sind der entsprechenden Montageanleitung zu entnehmen.

Bei Unklarheiten oder Zweifeln bezüglich der Eignung des Montageuntergrundes dürfen die Leitersysteme nicht montiert oder verwendet werden und es ist ein Statiker hinzuzuziehen.

Wenn einzelne Produkte zu einem System zusammengesetzt werden, müssen auch hierbei die einzelnen Montageanleitungen der Sicherheitskonzepte Breuer GmbH beachtet werden. Es muss vor allem sichergestellt werden, dass die einzelnen Elemente des Systems zueinander passen. Bei Unklarheiten ist der Hersteller zu kontaktieren. Es ist zur Kenntnis zu nehmen, dass die Sicherheit des Anwenders und die Funktionstüchtigkeit des Gesamtsystems gefährdet ist, wenn die Funktion eines der Elemente oder Bestandteile des Systems beeinträchtigt ist.

Während der Montage und der Verwendung des Leitersystems sind die jeweiligen Unfallverhütungsvorschriften einzuhalten.

Bei der Montage ist darauf zu achten, dass die Produktkennzeichnung an jeder Ein- und Ausstiegsstelle zu lesen ist. Sollte die Produktkennzeichnung nach der Montage nicht mehr zugänglich sein, muss eine weitere Kennzeichnung sichtbar angebracht werden. An Ein- und Ausstiegsstellen, die nur über das jeweilige Leitersystem erreichbar sind, kann eine Produktkennzeichnung entfallen.

Edelstahl darf nicht in Kontakt mit Schleifstaub oder Stahlwerkzeugen kommen, da sonst oberflächliche Korrosion auftreten kann.

Es wird empfohlen, über die Montage ein Montageprotokoll anzufertigen und die Montagedokumentation zur Einsicht aufzubewahren. Hierzu kann das in diesem Heft abgedruckte Montageprotokoll genutzt werden oder alternativ die Breuer Doku App.

## Transport und Lagerung

Der Transport und die Lagerung hat in den Originalverpackungen der Sicherheitskonzepte Breuer GmbH zu erfolgen. Die Lagerung soll witterungsgeschützt und trocken erfolgen. Durch Transport und Lagerung dürfen keine Schäden an den Produkten entstehen.

## Regelmäßige Überprüfung

Die Leitersysteme sollten einer regelmäßigen Überprüfung durch einen von Sicherheitskonzepten Breuer GmbH geschulten und zertifizierten Sachverständigen unterzogen werden. Die Überprüfung muss unter genauer Beachtung der Anleitung der Sicherheitskonzepte Breuer GmbH erfolgen.

Die regelmäßige Überprüfung dient der Sicherheit des Benutzers.

Die regelmäßige Überprüfung hat unter Berücksichtigung von gesetzlichen Vorschriften, der Produktart, der Häufigkeit der Benutzung und den entsprechenden Umweltbedingungen zu erfolgen. Es wird empfohlen, dass der Abstand zwischen zwei Überprüfungen einen Zeitraum von 12 Monaten nicht übersteigt. Bei der Überprüfung ist die Lesbarkeit der Produktkennzeichnung zu prüfen.

Die regelmäßige Überprüfung sollte von einem Sachverständigen dokumentiert werden. Hierzu kann die in diesem Heft abgedruckte Prüfdokumentation verwendet werden oder eine gleichwertige Dokumentation erstellt werden. Das Datum der letzten Überprüfung sollte auf der Steigleiter dokumentiert werden.

## Wartung und Instandhaltung

Alle Instandsetzungen müssen durch geschultes Personal nach den Vorgaben des Herstellers erfolgen. Bei Unklarheiten oder im Zweifelsfall ist der Hersteller zu kontaktieren.

Die Steigleiter unterliegt keinen besonderen Wartungsanforderungen.

Bei Verschmutzung können die Metallteile durch einfaches Abwischen nach Gebrauch gereinigt werden. Andere Reinigungsarten (z. B. chemische Reinigung usw.) sind nicht zulässig.



# Kontrollkarte

Sicherheitskonzepte Breuer GmbH  
Broekhuysener Straße 40  
47638 Straelen

Produkt \_\_\_\_\_

Kaufdatum \_\_\_\_\_

Typenbezeichnung \_\_\_\_\_

Chargen- oder Seriennummer \_\_\_\_\_

Norm \_\_\_\_\_

Standort \_\_\_\_\_

Herstellungsjahr \_\_\_\_\_

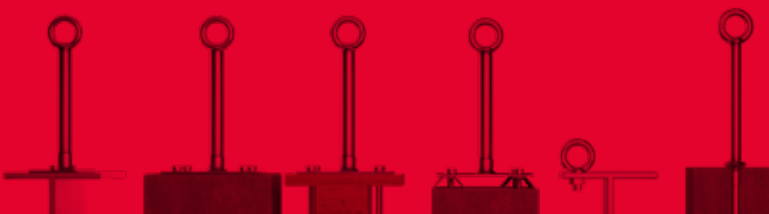
Datum der Montage \_\_\_\_\_

Datum	Grund für die Bearbeitung (regelmäßige Überprüfung oder Instandsetzung)	Festgestellte Schäden bzw. durchgeführte Instandsetzungen	Name und Unterschrift des Sachverständigen	Nächste Prüfung

NOTIZEN



NOTIZEN





SICHERHEITSKONZEPTE BREUER

Broekhuysener Straße 40  
47638 Straelen

Tel: +49 (0) 2834 94 30 100

Fax: +49 (0) 2834 94 30 562

[info@sicherheitskonzepte-breuer.com](mailto:info@sicherheitskonzepte-breuer.com)

[www.sicherheitskonzepte-breuer.com](http://www.sicherheitskonzepte-breuer.com)

© Sicherheitskonzepte Breuer GmbH