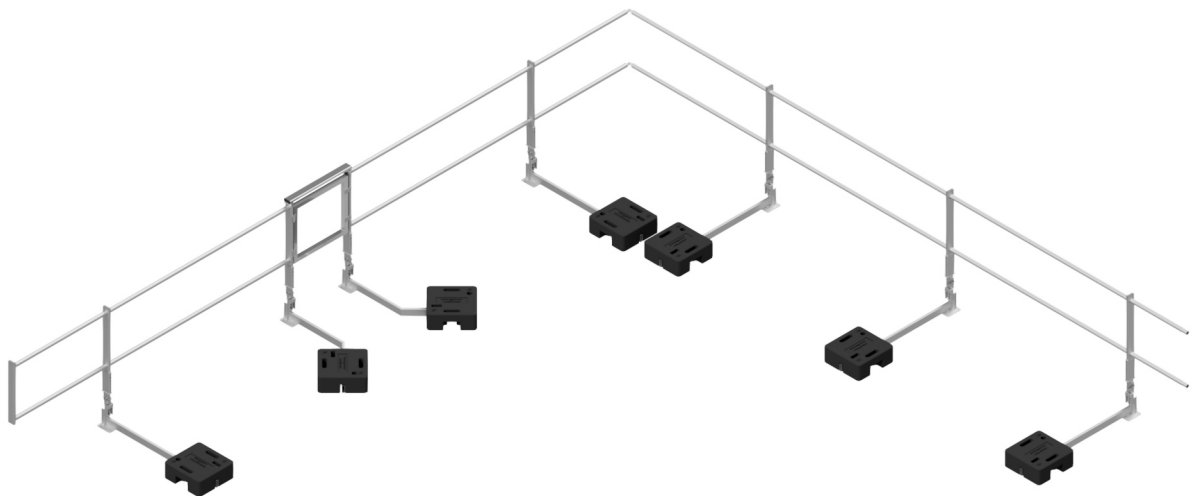




SICHERHEITSKONZEPTE BREUER

Gebrauchs- und Montageanleitung

**SKB Geländer
Komponente GLV**



**Gebrauchsanleitung SKB Geländer 1054
unbedingt mit beachten!**



Kapitel A - Produktspezifische Angaben

Allgemeine Hinweise

Dieser Geländerfuß ist nur in Verbindung mit dem folgenden Geländersystem zu verwenden:

SKB Geländer

Temporärer Seitenschutz Klasse A

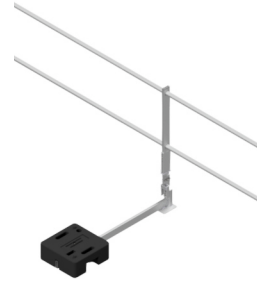
EN13374:2019

Kombinierbar mit dem Seitenschutz:

S1100

S1200

S1300-2

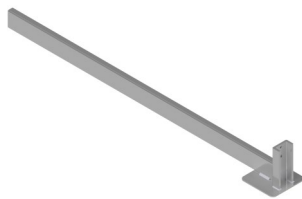


Die Neigung des Seitenschutzes wird durch die Verwendung des entsprechend geeigneten Fußes hergestellt. Hierbei ist zu beachten, dass bei der Realisierung der Neigung nicht alle Seitenschutzsysteme aufgrund der Reduzierung der Höhe des Handlaufs durch die Neigung verwendet werden können. Der Handlauf muss immer eine Mindesthöhe von 1100mm über der fertigen Dachfläche bzw. Lauffläche aufweisen.

Übersicht der Bestandteile

GLV- Ausleger

(930005)



GLV- Gelenk

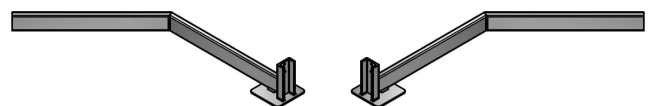


GLV- Hülse



GLV- Ausleger-Tür re.

GLV- Ausleger-Tür li.



Übersicht Befestigungs- & Montagematerialien

Maschinenschraube M8 / DIN 931



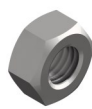
Maschinenschraube M12 / DIN 931



Scheibe M8 / DIN 125



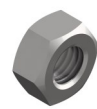
Mutter M8 / DIN 934



Scheibe M12 / DIN 125

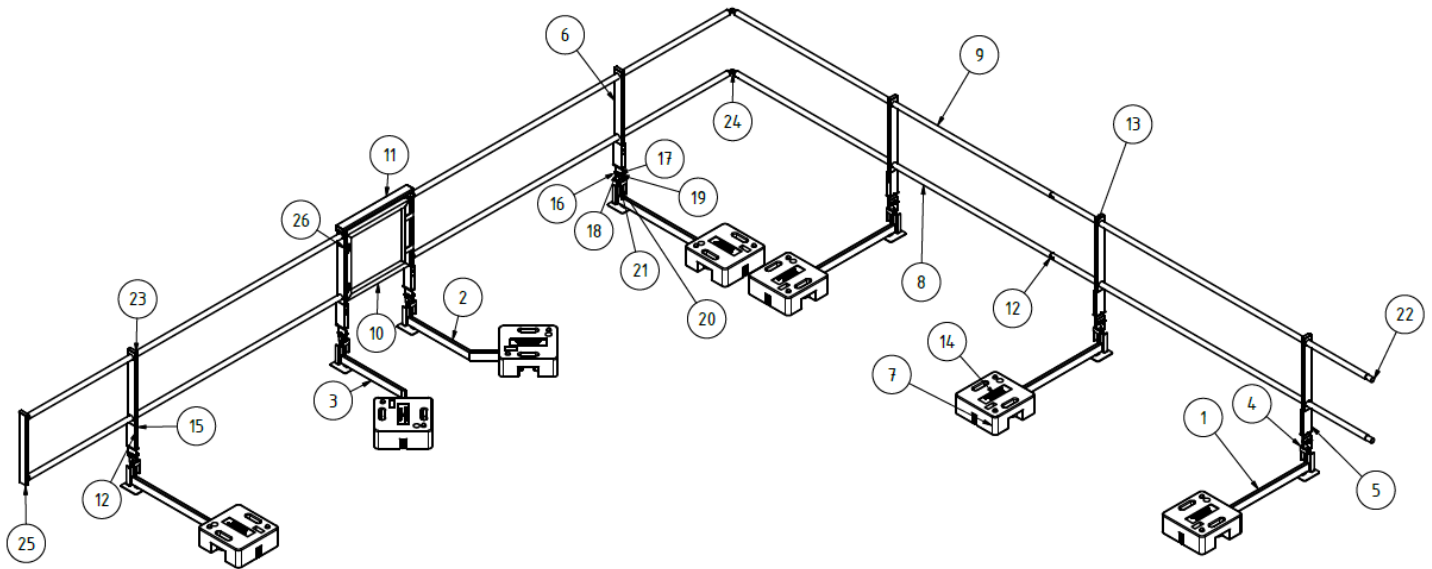


Mutter M12 / DIN 934



Montageanleitung

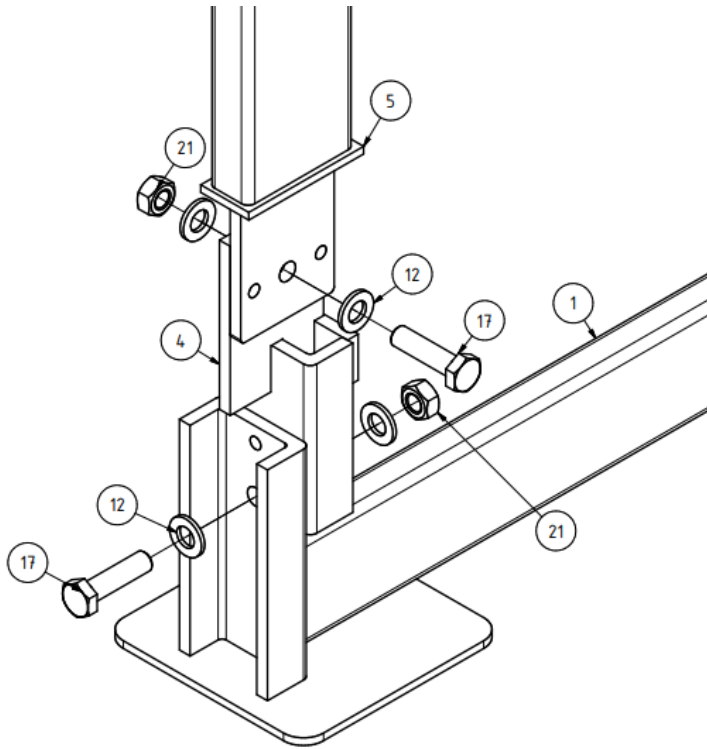
Positionszeichnung



Nr.	Beschreibung	Nr.	Beschreibung
1	Ausleger	15	Madenschraube M8 x 12 - 913
2	Auslegertür rechts	16	Maschinenschraube M8 / DIN 931
3	Auslegertür links	17	Maschinenschraube M12 / DIN 931
4	Gelenk	18	Unterlegscheibe 8,4 / DIN 125
5	Hülse	19	Unterlegscheibe M12 / DIN 125
6	Pfosten	20	Mutter M8 / DIN 934
7	Kontergewicht	21	Mutter M12 / DIN 934
8	Knielauf	22	Stopfen Hand - & Knielauf
9	Handlauf	23	Stopfen für Ausleger & Pfosten
10	Türelement	24	Ecke Handlauf / Ecke Knielauf
11	Bügel - oben	25	Geländerendstück
12	Bohrschraube 5,5 x 25	26	Alu Blindnieten 5 x 10
13	Bohrschraube 5,5 x 35	27	Unterlegscheibe M6
14	Bohrschraube 5,5 x 90		

Montage - Schritt 1

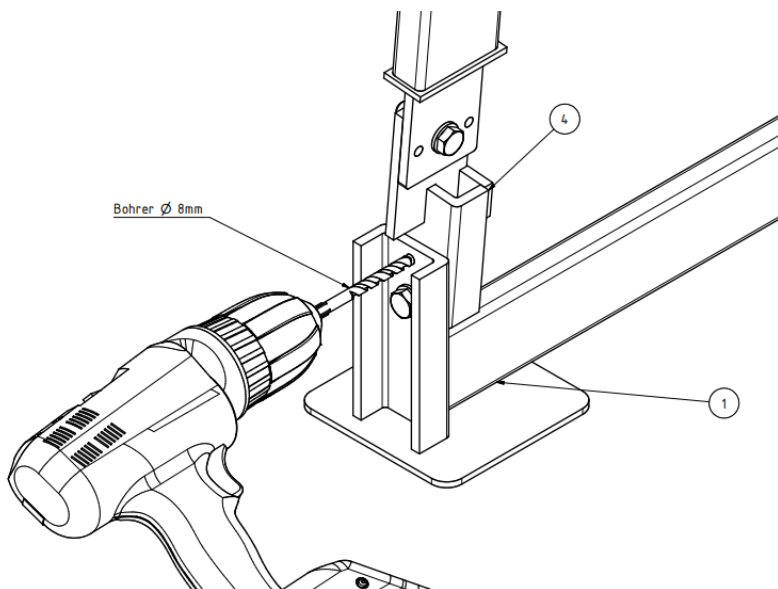
Die Muttern M12 (17) anlösen und die Hülse und Gelenk lotrecht ausrichten.



Nr.	Beschreibung
1	Ausleger
4	Gelenk
5	Hülse
17	Maschinenschraube M12
12	Scheibe M12
21	Mutter M12

Montage - Schritt 2

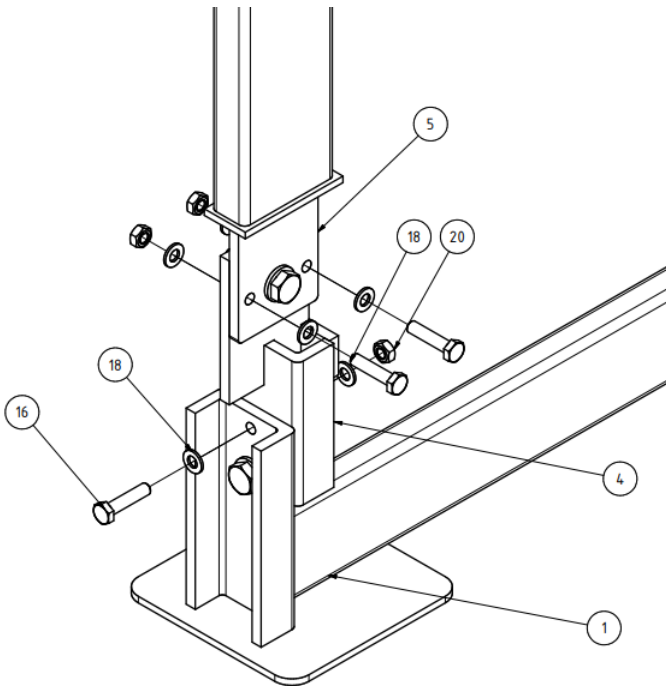
Zum Ausrichten des Geländers auf einer Dachschrägen wird das Gelenk oder Hülse so ausgerichtet, dass es rechtwinklig zur horizontalen steht. Wenn das Gelenk und die Hülse ausgerichtet sind die beiden Muttern M12 festziehen. Anschließend mit einen 8 mm Bohrer in den dafür vorgesehen Löchern gemäß der Abbildung bohren (3 Bohrungen).



Nr.	Beschreibung
1	Ausleger
4	Gelenk

Montage - Schritt 3

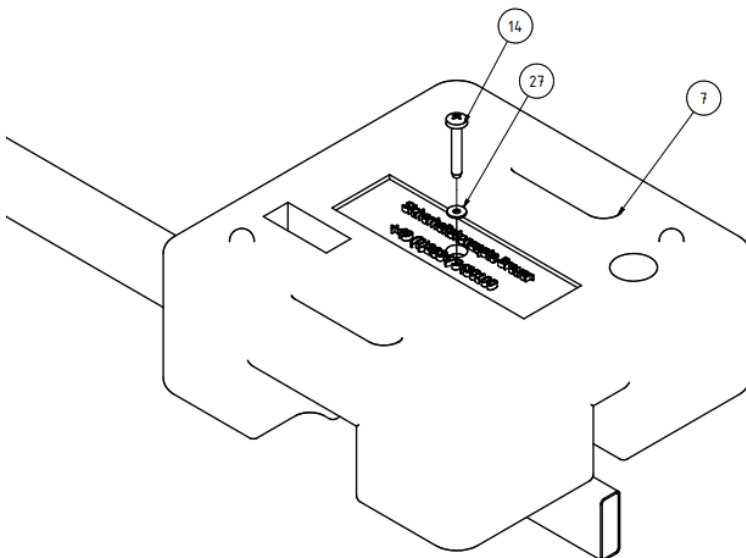
Durch die gebohrten Löcher je eine Maschinschraube M8 (8), zwei Unterlegscheiben 8,4 (18) und eine Mutter M8 (20) gemäß der Abbildung montieren. Danach alle Schrauben mit einem Anzugsmoment von 19 Nm anziehen.



Nr.	Beschreibung
1	Ausleger
4	Gelenk
5	Hülse
8	Maschinschraube M8
18	Unterlegscheibe 8,4
20	Mutter M8

Montage - Schritt 4

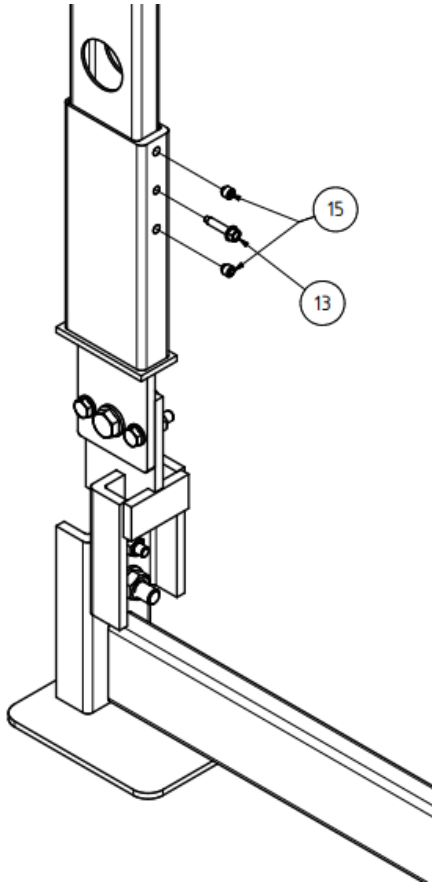
Das Kunststoffgewicht 25 Kg bündig auf das Auslegerende setzen und gemäß der folgenden Abbildung montieren.



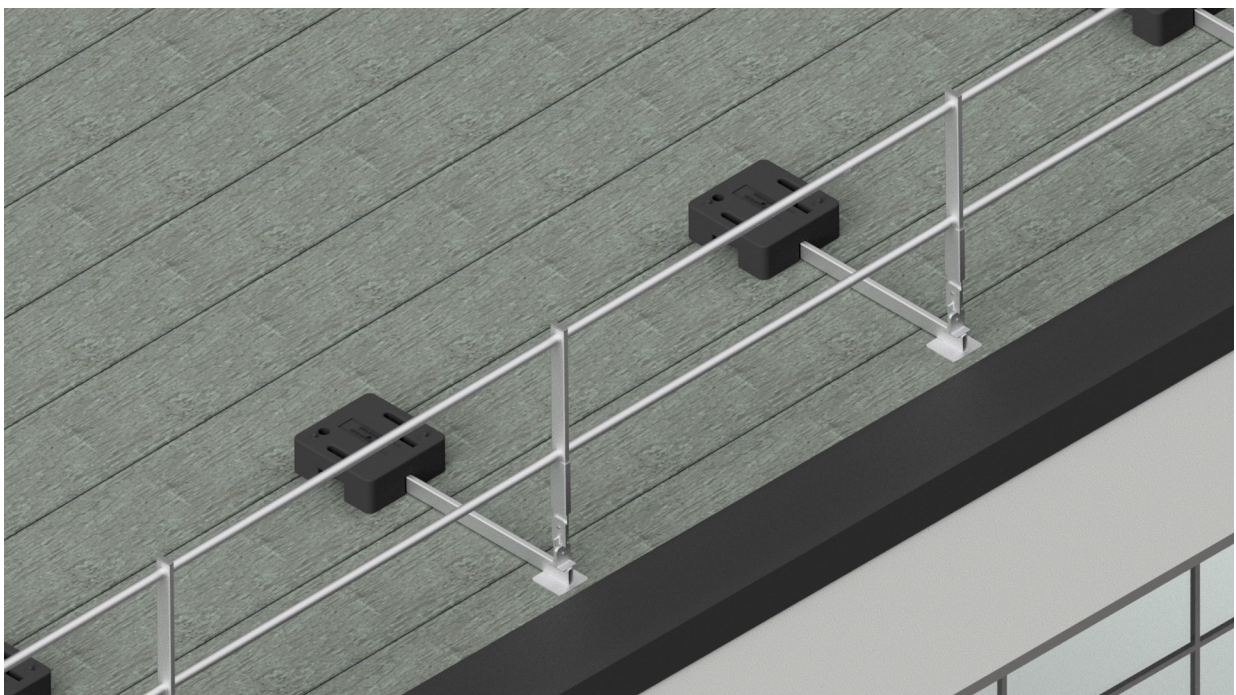
Nr.	Beschreibung
14	Bohrschraube 5,5 x 90
7	Kontergewicht
27	Unterlegscheibe 6,4

Montage - Schritt 5

Nach Montage bzw. platzieren der Fußelemente auf dem Dach, die Geländerpfosten in die Fußelemente stecken und gemäß der Abbildung montieren. Die Madenschrauben (15) zur Feinjustierung des Geländers benutzen. Anschließend folgt die zusätzliche Fixierung durch die Bohrschraube (13).



Nr.	Beschreibung
15	Madenschraube M8 x 12 - 913
13	Bohrschraube 5,5 x 35





SICHERHEITSKONZEPTE BREUER

Broekhuysener Straße 40
47638 Straelen

Tel: +49 (0) 2834 94 30 100

Fax: +49 (0) 2834 94 30 562

info@sicherheitskonzepte-breuer.com

www.sicherheitskonzepte-breuer.com

© Sicherheitskonzepte Breuer GmbH