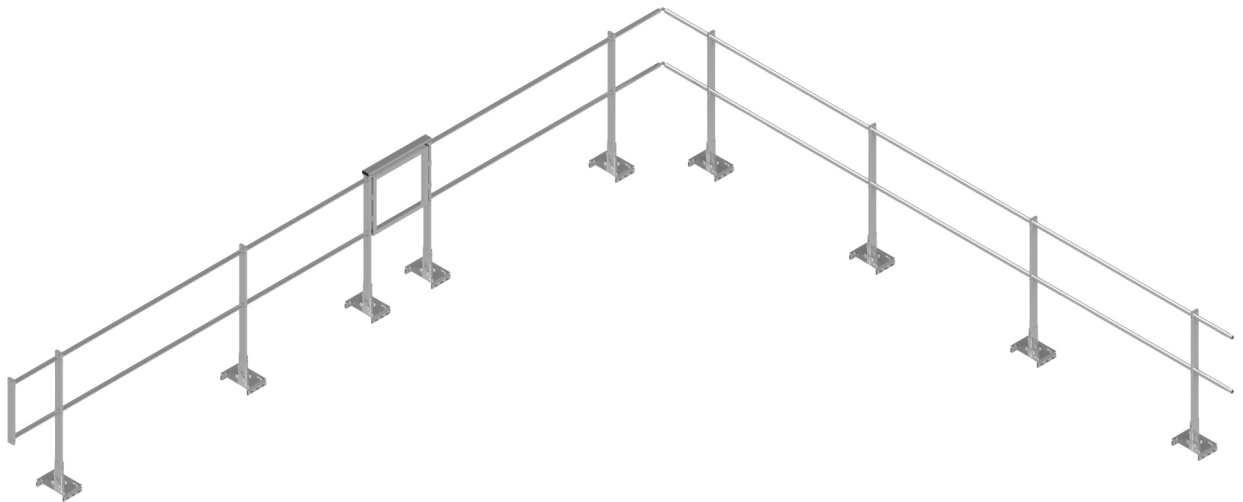




SICHERHEITSKONZEPTE BREUER

# Gebrauchs- und Montageanleitung

**SKB Geländer**  
**Komponente Falz**



**Gebrauchsanleitung SKB Geländer**  
**unbedingt mit beachten!**



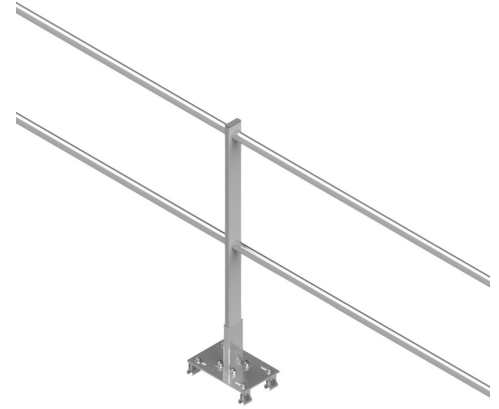
## Kapitel A - Produktspezifische Angaben

### Allgemeine Hinweise

Dieser Geländerfuß ist nur in Verbindung mit dem folgenden Geländersystem zu verwenden:

SKB Geländer  
Temporärer Seitenschutz Klasse A  
EN13374:2019

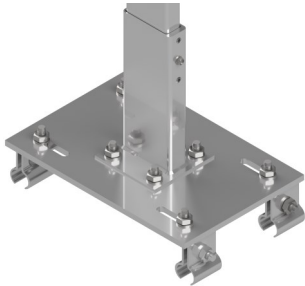
Kombinierbar mit dem Seitenschutz:  
S1100



## Übersicht der Bestandteile

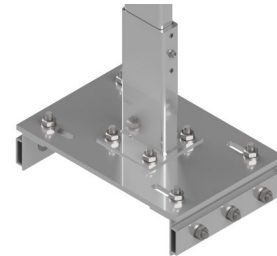
### Rundfalz Fuß

Grundplatte	Falzbreite
300 (911240)	200 - 290
500 (911440)	280 - 490
700 (911640)	480 - 690



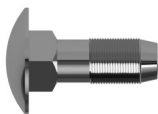
### Stehfalz Fuß

Grundplatte	Falzbreite
300 (911244)	200 - 290
500 (911245)	280 - 490
700 (911246)	480 - 690



## Übersicht Befestigungs- & Montagematerialien

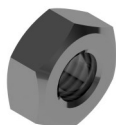
Schlossschraube M10 / DIN 603



Scheibe M10 / DIN 125

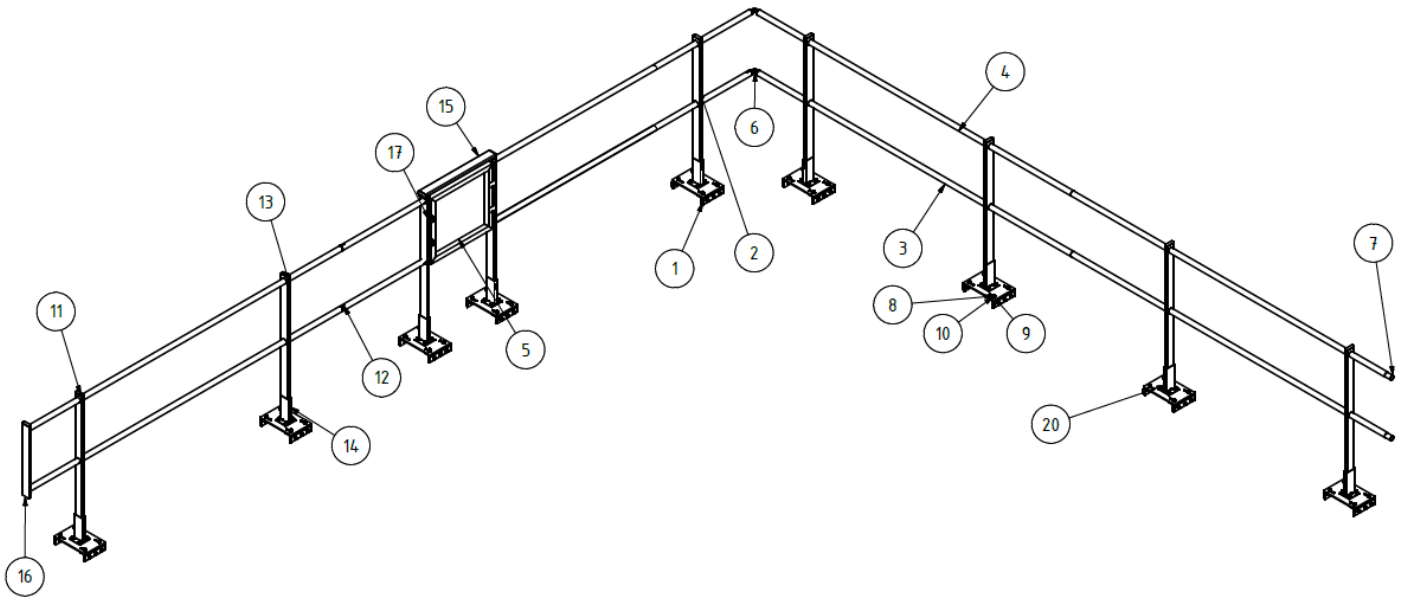


Mutter M10 / DIN 934



# Montageanleitung

## Positionszeichnung

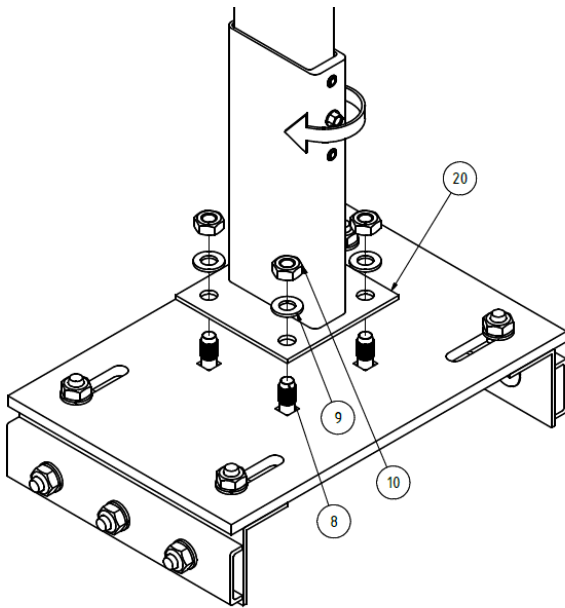


Nr.	Beschreibung	Nr.	Beschreibung
1	Stehfalz-/Rundfalzklemme	15	Bügel - oben
2	Pfosten	16	Geländerendstück
3	Knielauf	17	Alu-Blindnieten 5 x 10
4	Handlauf	18	Drehbare Pfostenhalterung
5	Türelement	19	Schlossschraube M10 x 25 - DIN 603
6	Ecke Handlauf / Ecke Knielauf	20	Drehbare Pfostenhülse
7	Stopfen Hand- & Knielauf		
8	Schlossschraube M10 x 30 - DIN 603		
9	Unterlegscheibe M10 - DIN 125		
10	Mutter M10 - DIN 934		
11	Stopfen für Ausleger und Pfosten		
12	Bohrschraube 5,5 x 25		
13	Bohrschraube 5,5 x 35		
14	Madenschraube M8 x 12 - 913		



## Montage - Schritt 2

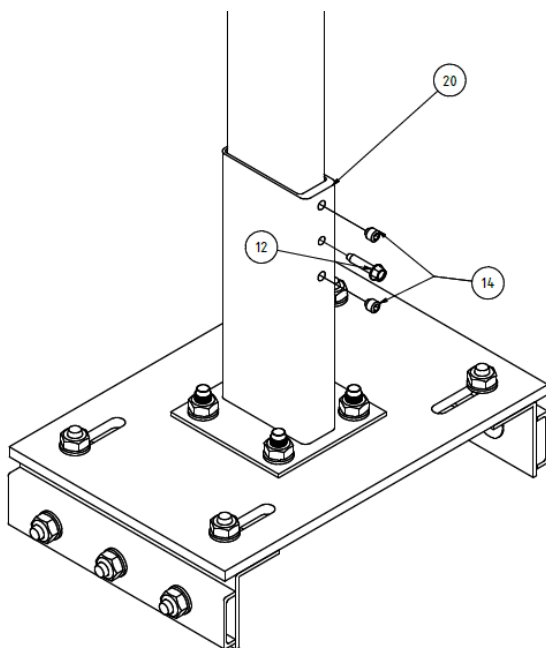
Zum Ausrichten des Pfostens die 4 Muttern (10) und 4 Unterlegscheiben (9) gemäß Abbildung lösen und entfernen. Den Fuß so Ausrichten, sodass der Handlauf und der Knielauf durchgesteckt werden können, damit diese parallel zur Absturzkante verlaufen. Die Unterlegscheiben (9) und Muttern (10) wieder auf die Schrauben aufsetzen und mit einem Anzugsmoment von 19 Nm anziehen.



Nr.	Beschreibung
20	Drehbare Pfostenhülse
10	Mutter M10
9	Unterlegscheibe M10
8	Schlossschraube M10

## Montage - Schritt 3

Nach Montage bzw. platzieren der Fußelemente auf dem Dach, die Geländerpfosten in die Fußelemente stecken und gemäß der Abbildung montieren. Die Madenschrauben (14) zum Ausrichten des Geländers benutzen, wenn dieses ausgerichtet ist, folgt die zusätzliche Fixierung durch die Bohrschraube (12).



Nr.	Beschreibung
20	Drehbare Hülse
12	Bohrschraube 5,5 x 35
14	Madenschraube M8 x 12 - 913







SICHERHEITSKONZEPTE BREUER

Broekhuysener Straße 40  
47638 Straelen

Tel: +49 (0) 2834 94 30 100

Fax: +49 (0) 2834 94 30 562

[info@sicherheitskonzepte-breuer.com](mailto:info@sicherheitskonzepte-breuer.com)

[www.sicherheitskonzepte-breuer.com](http://www.sicherheitskonzepte-breuer.com)

© Sicherheitskonzepte Breuer GmbH