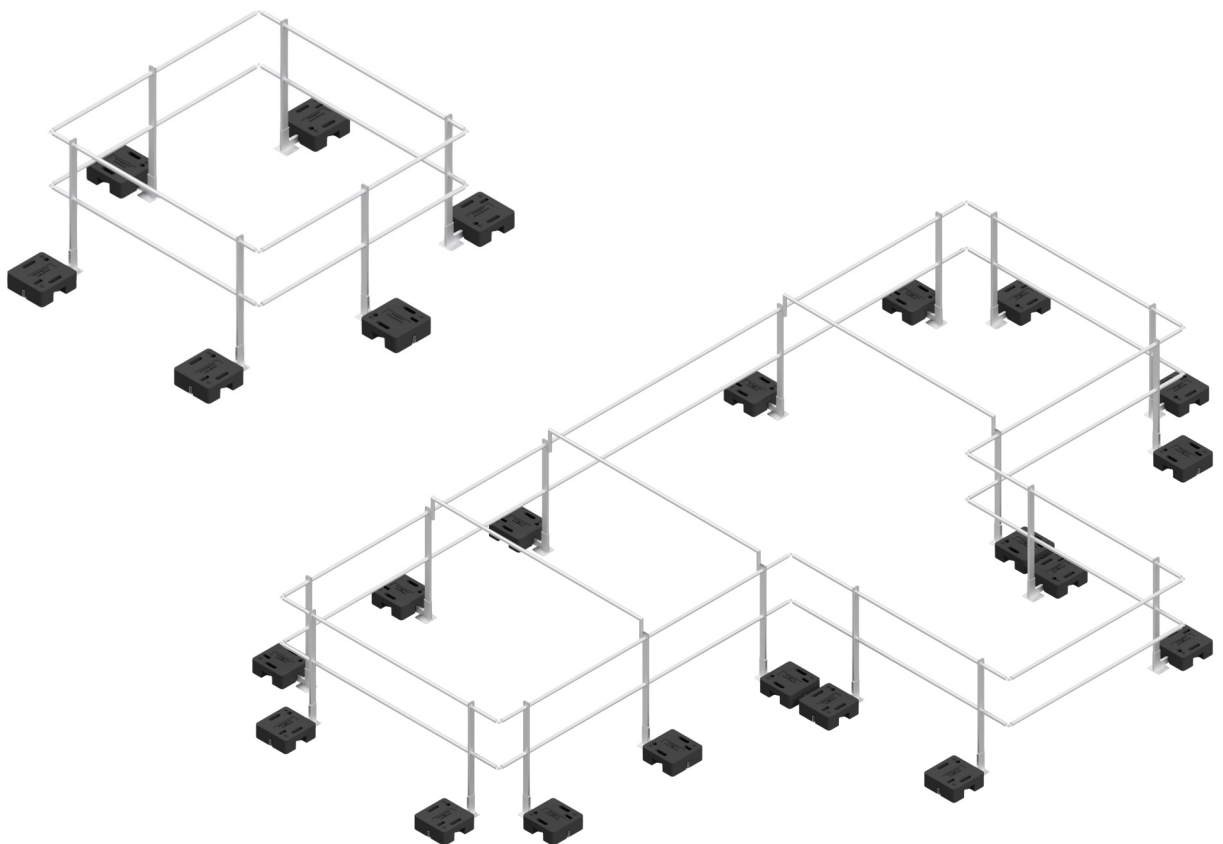


Gebrauchs- und Montageanleitung

SKB Geländer TB



**Gebrauchsanleitung SKB Geländer 1054
unbedingt mit beachten!**



Kapitel A - Produktspezifische Angaben

Allgemeine Hinweise

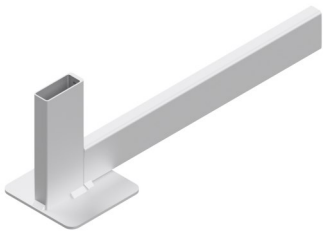





Dieser Geländerfuß ist nur in Verbindung mit dem folgenden Geländersystem zu verwenden:

SKB Geländer
 Temporärer Seitenschutz Klasse A EN13374:2019

Kombinierbar mit dem Seitenschutz:
 S1100

Die Neigung des Seitenschutzes wird durch die Verwendung des entsprechend geneigten Fußes hergestellt. Hierbei ist zu beachten, dass bei der Realisierung der Neigung nicht alle Seitenschutzsysteme aufgrund der Reduzierung der Höhe des Handlaufs durch die Neigung verwendet werden können. Der Handlauf muss immer eine Mindesthöhe von 1100mm über der fertigen Dachfläche bzw. Lauffläche aufweisen.

Übersicht der Bestandteile

TB – Ausleger	TB - Kunststoffgewicht
	
Pfosten 1,20m - TBLB	TBLB - Querstrebe
	
TBLB - Querstrebe II - Teil 1	TBLB - Querstrebe II - Teil 2
	

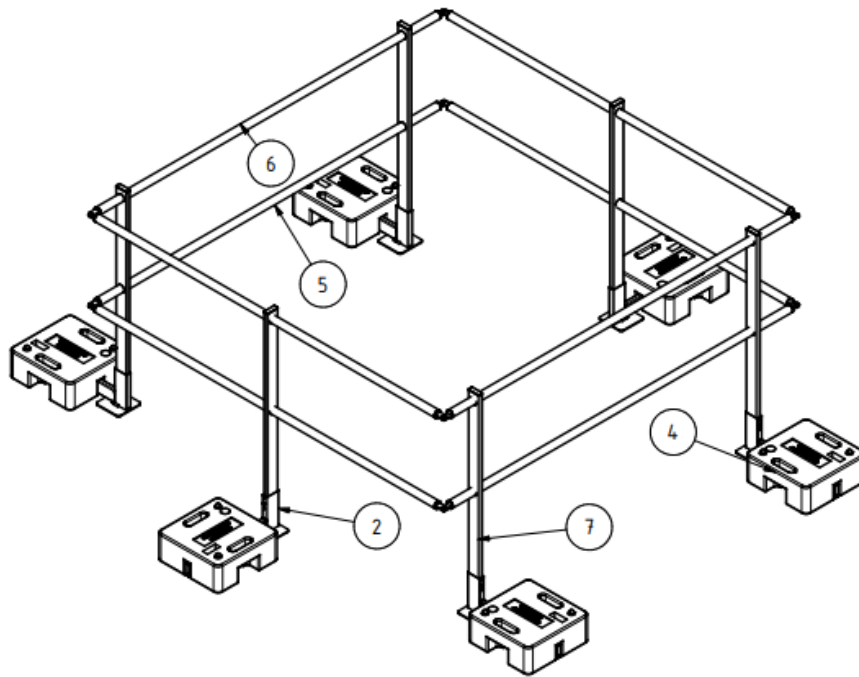
Übersicht Befestigungs- & Montagematerialien

Bohrschraube 5,5 x 90 (930013) Bohrschraube 5,5 x 25 (900016)

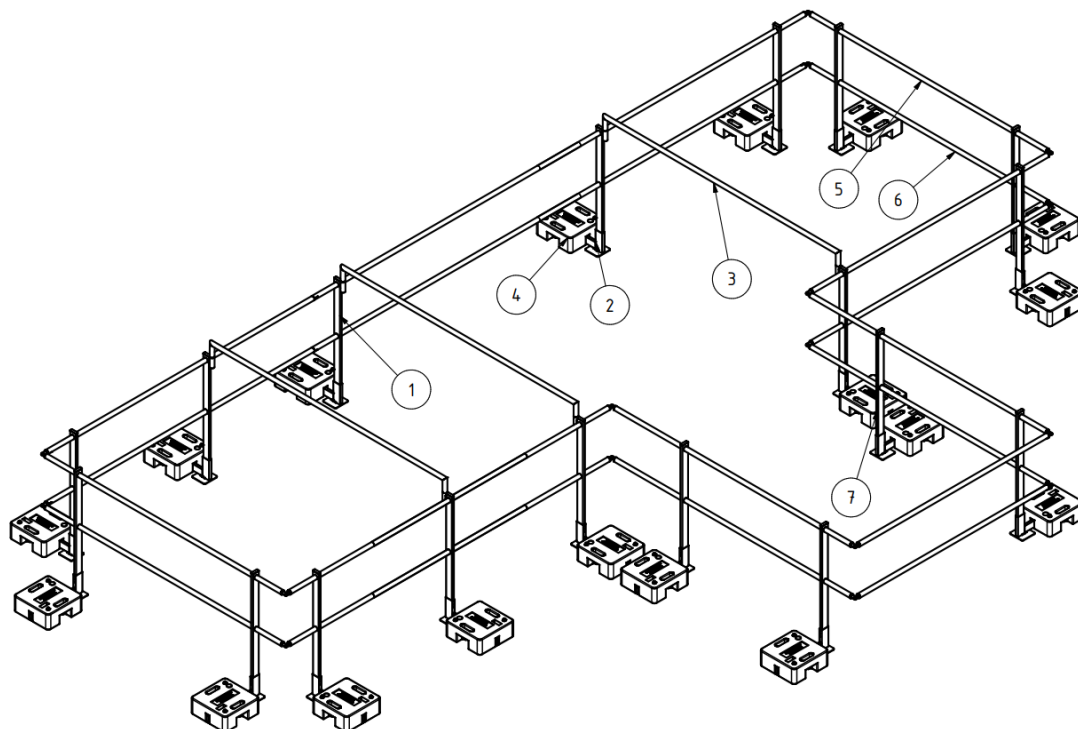


Montageanleitung

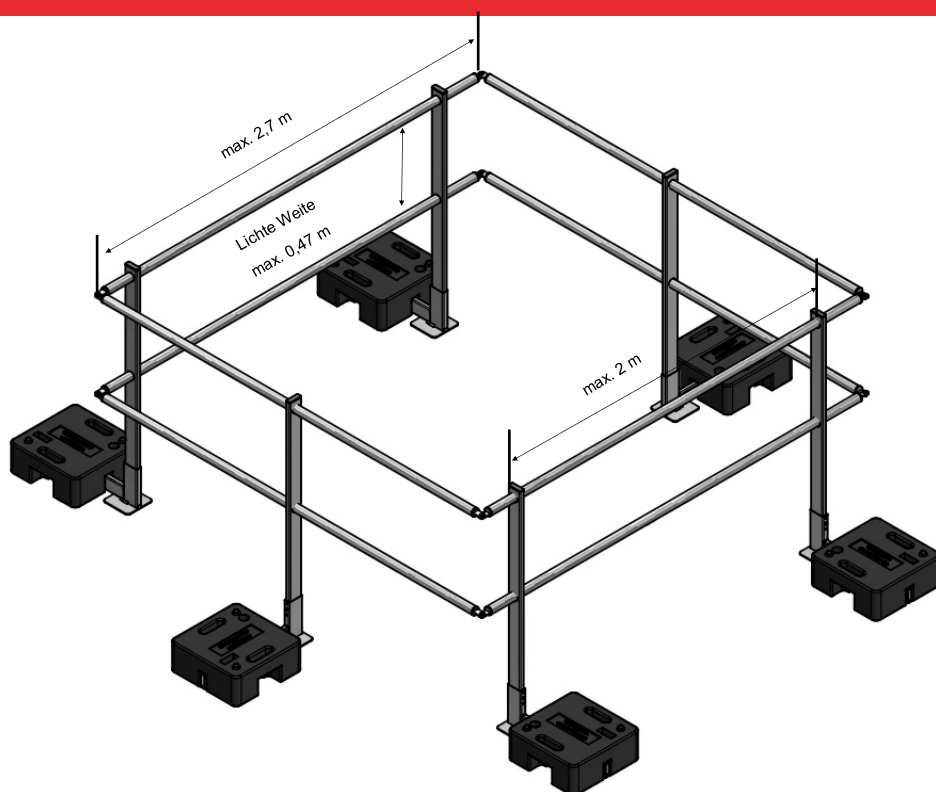
Positionszeichnung



Nr.	Beschreibung	Nr.	Beschreibung
1	TBLB - Pfosten	6	Knielauf
2	Ausleger	7	Pfosten
3	Querstrebe	8	TBLB - Querstrebe II - Teil 1
4	Kunststoffgewicht	9	TBLB - Querstrebe II - Teil 2
5	Handlauf		

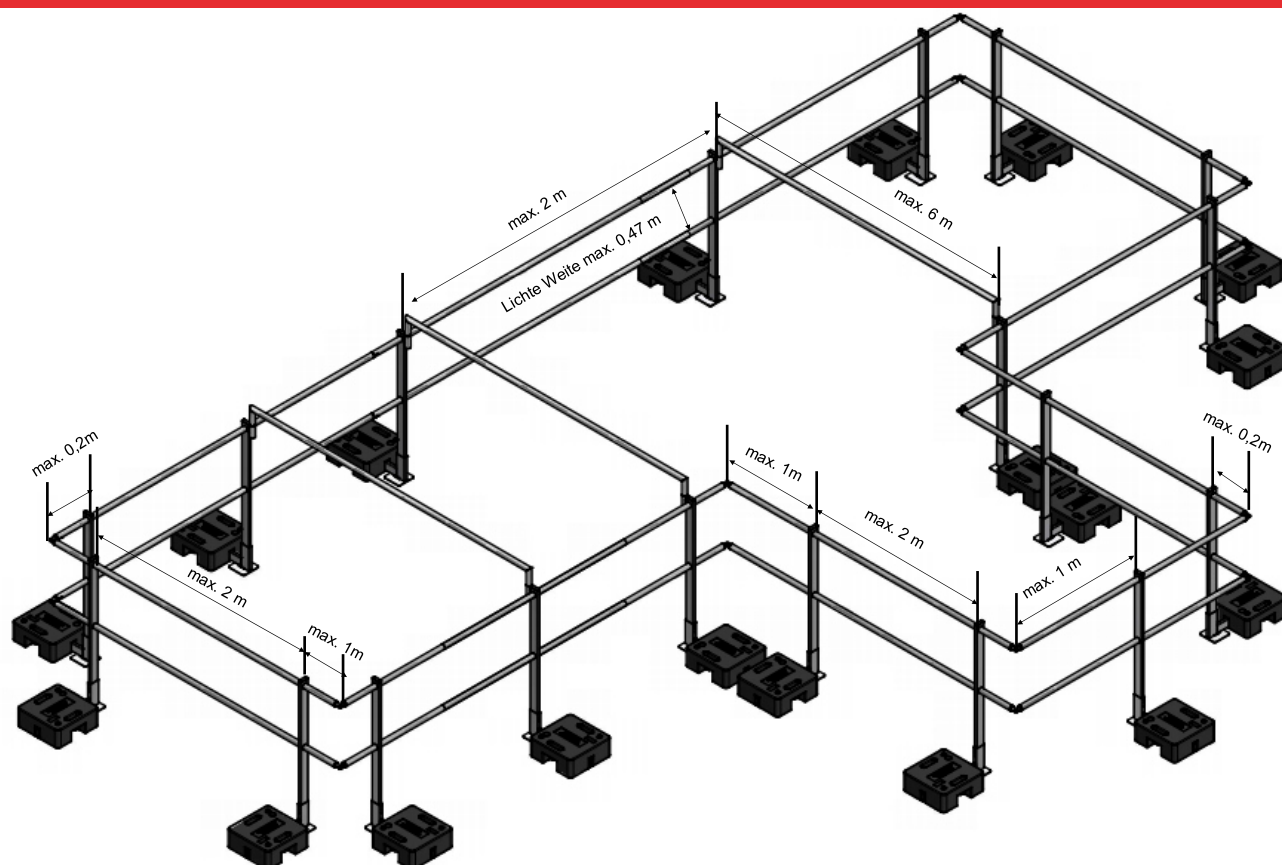


Montageanleitung - TB



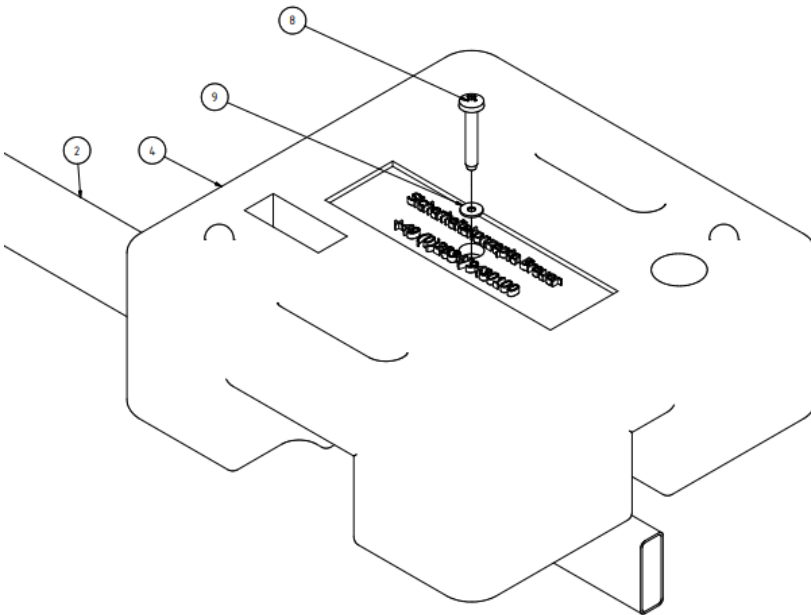
Seitenschutz	Varianten
S1100	TB-2500 für Lichtkuppeln bis 2,5m
S1200	TB-2000 für Lichtkuppeln bis 2m
	TB-1500 für Lichtkuppeln bis 1,5m
	TB-1000 für Lichtkuppeln bis 1m

Montageanleitung - TBLB



Montage - Schritt 1

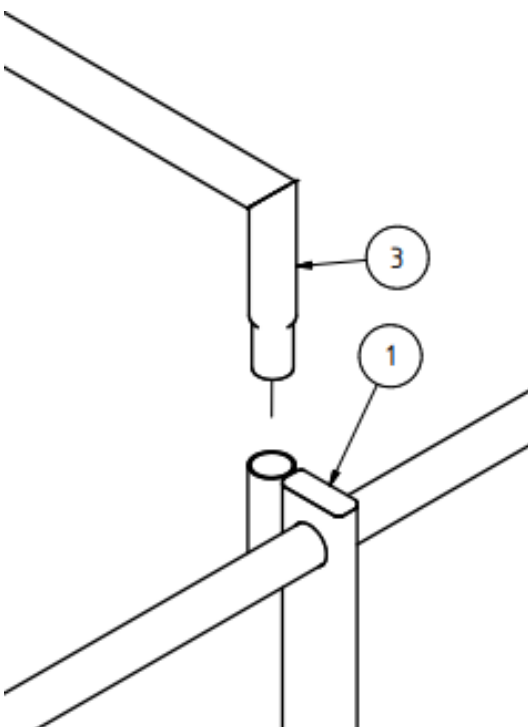
Das Kunststoffgewicht 25 Kg bündig mit den Auslegerende setzen und gemäß der folgenden Abbildung montieren.



Nr.	Beschreibung
2	Ausleger
4	Kunststoffgewicht
10	Bohrschraube - 5,5 x 90
17	Unterlegscheibe 6,4- DIN 9021

Montage - Schritt 2

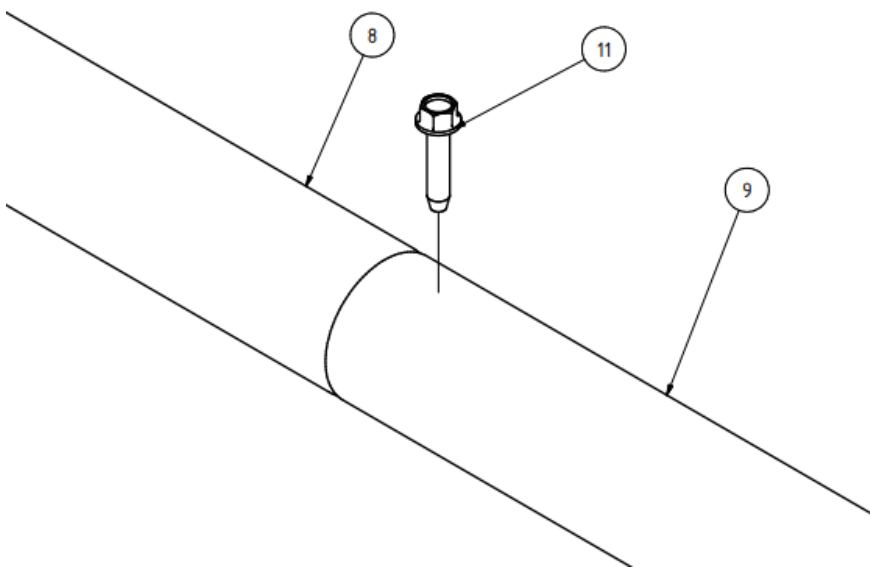
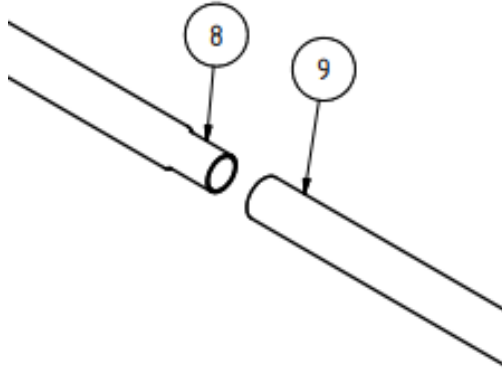
Die TBLB - Querstrebe wird in die dafür vorgesehenen TBLB - Pfosten gesteckt gemäß Abbildung.



Nr.	Beschreibung
3	Querstrebe
1	TBLB - Pfosten

Montage - Schritt 3

Die TBLB - Querstrebe II wird bei einer Geländerbreite von über 3m verwendet und besteht aus 2 Teilen. Die TBLB - Querstrebe II - Teil 1 und TBLB - Querstrebe II - Teil 2, die zusammengesteckt und miteinander verschraubt werden müssen gemäß Abbildung.



Nr.	Beschreibung
8	TBLB - Querstrebe II - Teil 1
9	TBLB - Querstrebe II - Teil 2
11	Bohrschraube - 5,5 x 25

NOTIZEN





SICHERHEITSKONZEPTE BREUER

Broekhuysener Straße 40
47638 Straelen

Tel: +49 (0) 2834 94 30 100

Fax: +49 (0) 2834 94 30 562

info@sicherheitskonzepte-breuer.com

www.sicherheitskonzepte-breuer.com

© Sicherheitskonzepte Breuer GmbH