

(1) Baumusterprüfbescheinigung

(2) Nr. der Baumusterprüfbescheinigung: **ZP/B207/20**

(3) Produkt: **Anschlageinrichtung Typ A**
Typ: **Primo 2 AD ES-SK BMP**

(4) Hersteller: **Sicherheitskonzepte Breuer GmbH**

(5) Anschrift: **Broekhuysenerstr. 40, 47638 Straelen**

(6) Die Bauart dieser Produkte sowie die verschiedenen zulässigen Ausführungen sind in der Anlage zu dieser Baumusterprüfbescheinigung festgelegt.

(7) Die Zertifizierungsstelle der DEKRA Testing and Certification GmbH bescheinigt, dass diese Produkte die grundlegenden Anforderungen gemäß den unter Punkt 8 aufgeführten Normen erfüllen. Die Ergebnisse der Prüfung sind in dem Bericht PB 20-260 niedergelegt.

(8) Die Normanforderungen werden erfüllt durch Übereinstimmung mit

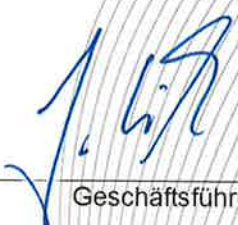
DIN EN 795:2012

DIN CEN/TS 16415:2017

(9) Diese Baumusterprüfbescheinigung bezieht sich nur auf die Konzeption und die Baumusterprüfung der beschriebenen Produkte in Übereinstimmung mit den genannten Normen. Für Herstellung und Inverkehrbringen der Produkte sind gegebenenfalls weitere Anforderungen zu erfüllen, die nicht durch diese Bescheinigung abgedeckt sind.

(10) Diese Baumusterprüfbescheinigung ist bis zum 24.11.2025 gültig.

DEKRA Testing and Certification GmbH
Bochum, den 25.11.2020



Geschäftsführer

- (11) Anlage zur
- (12) **Baumusterprüfbescheinigung**
ZP/B207/20
- (13) 13.1 Gegenstand und Typ

Anschlageinrichtung Typ A
Typ: Primo 2 AD ES-SK BMP

13.2 Beschreibung

Die Anschlageinrichtung, Typ: Primo 2 AD ES-SK BMP dient zur Sicherung von gleichzeitig maximal drei Personen gegen Absturz. Die Montage erfolgt auf Untergründen mit ausreichender Festigkeit.

Die Befestigung an der baulichen Einrichtung erfolgt mittels der entsprechenden Befestigungselemente.

Die Anschlageinrichtung besteht aus einer Grundplatte und einem senkrecht stehenden Rohr $\varnothing 40 \times 1,5$ mm, welches mit der Grundplatte verschweißt ist. Zusätzlich ist die Anschlageinrichtung am unteren Ende mit einer 24 mm hohen Stützhülse versehen, die ebenfalls mit der Grundplatte verschweißt ist. Am oberen Ende des Rohres ist eine Ronde ($\varnothing 40$ mm, $t = 3$ mm) mit einer zentralen Bohrung von 17 mm verschweißt. Von innen ist an der Ronde eine Mutter M 16 verschweißt, mit der eine Ringöse gesichert verschraubt ist. Das Rohr ist mit einem Dämmschaum ausgeschäumt.

Die Anschlageinrichtung besteht aus korrosionsbeständigem Stahl 1.4301. Insgesamt hat die Anschlageinrichtung eine Höhe von 200 mm bis 800 mm.

Die Anschlageinrichtung kann in alle Richtungen, parallel zur Bauwerksoberfläche, belastet werden.

Die Anschlageinrichtung kann auch als End-, Eckstütze bzw. Zwischenhalter von Seilsystemen der Sicherheitskonzepte Breuer GmbH vom Typ C nach DIN EN 795:2012 und DIN CEN/TS 16415:2017 verwendet werden.

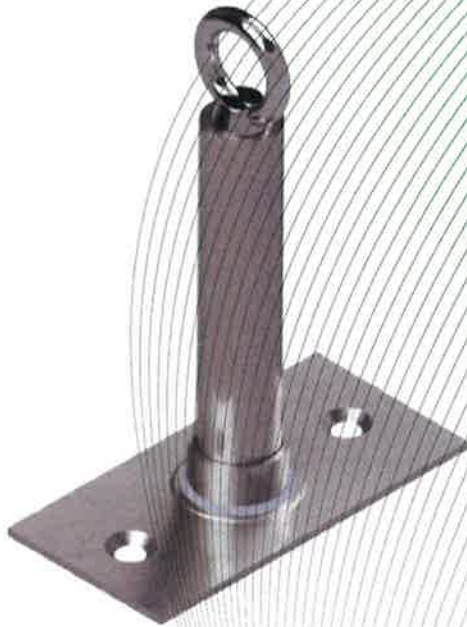


Bild: Anschlageinrichtung,
Typ: Primo 2 AD ES-SK BMP

- (14) Bericht
PB 20-260, 25.11.2020