



SICHERHEITSKONZEPTE BREUER

Gebrauchs- und Montageanleitung

Primo 3 SP-HO NL



Kapitel A - Produktspezifische Angaben und Montageanleitung

Allgemeine Hinweise

Die Gebrauchsanleitung gilt für die folgenden Produkte:

Primo 3 SP-HO NL Anschlageinrichtung Typ A EN795:2012
DIN CEN/TS 16415:2017

Die Eignung der PSA zum Auffangen in Verbindung mit dieser Anschlageinrichtung ist mit dem Hersteller der PSA zu klären.

Die maximalen Kräfte, die in der Praxis von den Anschlageinrichtung in die bauliche Einrichtung eingeleitet werden können, betragen:

6 kN bei 1 Person
7 kN bei 2 Personen
12 kN bei Verwendung einer Anschlageinrichtung Typ C

Die Anschlageinrichtung darf bis 70cm ohne Dachaufbau montiert werden. Größere Längen dürfen nur so montiert werden, dass maximal 70cm aus der Dachfläche herausragen.

Verwendung als Einzelanschlagpunkt

Die Anschlageinrichtung kann als Einzelanschlagpunkt verwendet werden.
An der Anschlageinrichtung dürfen sich maximal 2 Personen gleichzeitig sichern.

Verwendung als Systemkomponente

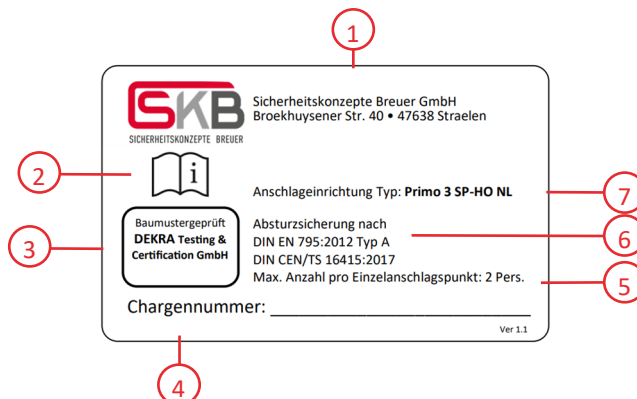
Die Anschlageinrichtung kann zur Befestigung von Endverbindungen, Eckverbindungen und Zwischenverbindungen in den Seilsystemen der Sicherheitskonzepte Breuer GmbH verwendet werden.

Bei der Verwendung als Systemkomponente in einem Seilsystem wird dann bei Bedarf alternativ zur Ringöse ein Kurvenelement oder ein Zwischenhalter an der Anschlageinrichtung gesichert montiert. Bitte beachten Sie hierzu die Montageanleitung des Seilsystems.

Kennzeichnung

- 1 Hersteller
- 2 Hinweis, dass die Gebrauchsanleitung beachtet werden muss
- 3 Angaben zur Baumusterprüfung
- 4 Chargennummer
- 5 Benutzeranzahl
- 6 Norm und Klassifizierung
- 7 Produkt- und Typenkennzeichnung

Bei der Baumusterprüfung und Überwachung eingeschaltete notifizierte Stelle
DEKRA Testing and Certification GmbH (0158)
Dinnendahlstr. 9
44809 Bochum



Vor Betreten des absturzgefährdeten Bereichs:

Es ist zu prüfen, ob die Bestandteile der Persönlichen Schutzausrüstung gegen Absturz in Ordnung sind und ob sie mit den in dieser Gebrauchsanleitung bzw. auf der Kontrollkarte genannten übereinstimmen. Alle Systemkomponenten sind auf Vollständigkeit und Unversehrtheit zu prüfen.

Die übrige Persönliche Schutzausrüstung gegen Absturz ist vor dem Gebrauch auf äußerlich erkennbare Beschädigungen und Vollständigkeit zu prüfen, gem. der dazugehörigen Gebrauchsanleitungen.

Bei Betreten des Absturzgefährdeten Bereichs:

Der Benutzer hakt den Karabinerhaken seiner Persönliche Schutzausrüstung gegen Absturz direkt in die Öse der Anschlageneinrichtung ein.



Unverriegelte Karabinerhaken können sich ungewollt vom Anschlagpunkt lösen!

Bei Verwendung der Anschlageneinrichtungen ist die erforderliche lichte Höhe unterhalb des Benutzers vorher zu prüfen und sicherzustellen. Zudem ist darauf zu achten, dass im Falle eines Absturzes der freie Fall auf ein Mindestmaß eingeschränkt wird.

Die erforderliche lichte Höhe ist abhängig von den verwendeten Komponenten des Auffangsystems (Auffanggurt und Verbindungsmittel), ihrer maximalen Ausdehnung und der Verschiebung des Anschlagpunktes. Das Maß ergibt sich zudem aus der Verlängerung des verwendeten Falldämpfers sowie der Verschiebung des Auffanggurtes am Körper (nachzulesen in der Gebrauchsanleitung der PSA), der Größe des Benutzers und einem zusätzlichen Meter Sicherheitsabstand.

Ebenso ist die zulässige Beanspruchung durch Bauwerkskanten zu beachten.

Das erforderliche Mindestmaß errechnete sich aus folgenden Punkten:

- Verschiebung des Anschlagpunktes (Länge der Anschlageneinrichtung)
- + Verbindungsmittel einschließlich Falldämpfer nach EN 355 und EN 354 (dazugehörige Gebrauchsanleitung beachten)
- + Verrutschen des Auffanggurtes am Körper (dazugehörige Gebrauchsanleitung beachten)
- + 1 Meter Sicherheitsabstand

Montageanleitung Primo 3 SP-HO NL

Werkzeug

Zur Montage der Anschlagseinrichtung wird folgendes Werkzeug benötigt:

Montage mit Fischer Hohldeckenanker FHY M8:

- Bohrhammer \varnothing 12mm
- Drehmomentschlüssel SW 13
- Hammer
- Schraubensicherung „hochfest (z.B. Loctite)“

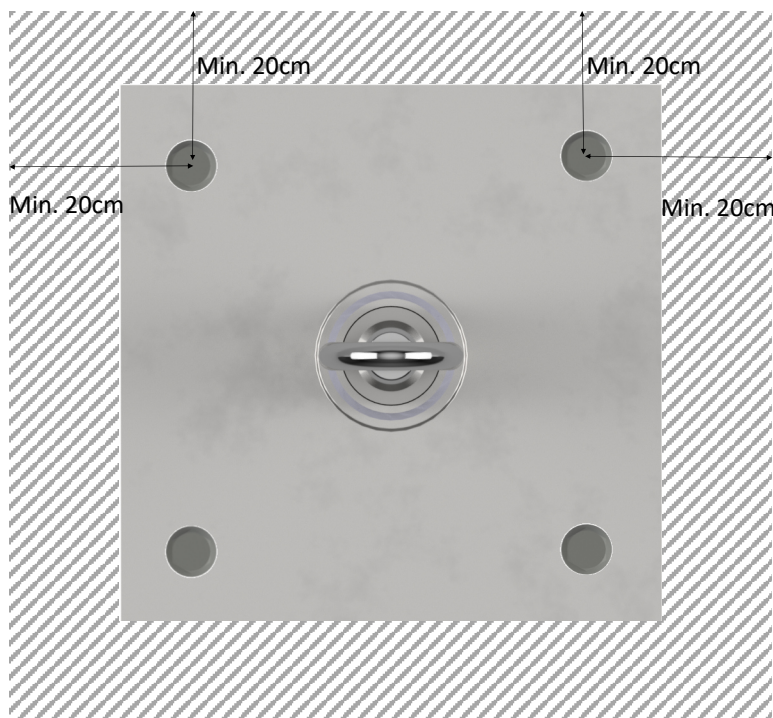
Montagehinweise

Die Anschlagseinrichtung Primo 3 AD SP-HO NL ist für folgende Untergründe geeignet:

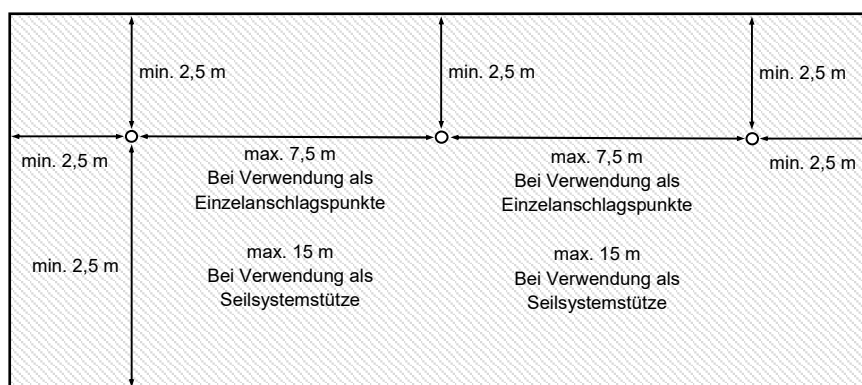
- Beton mindestens C20/25 Spiegeldicke: min. 40mm

Der Montageuntergrund müssen eine ausreichende Festigkeit aufweisen.

Es gelten die folgenden Mindestabstände:



Die Anschlagseinrichtung ist generell in einem Abstand von mindestens 2,5 m zur Absturzkante zu montieren. Der Abstand der Anschlagseinrichtungen darf 15m bei Seilsystemen nicht überschreiten. Bei Einzelanschlagspunkten sollte der Abstand zwischen den Anschlagseinrichtungen 7,5m nicht übersteigen.



Montage mit Fischer Hohldeckenanker FHY 8

Platzieren Sie die Anschlageneinrichtung an der gewünschten Stelle auf dem Montageuntergrund.

1. Zur Markierung der vier Bohrlöcher die Grundplatte mit einem Randabstand zur Dämmungskante von 200 mm (nicht zur Gebäudekante) auf die Dämmung stellen.

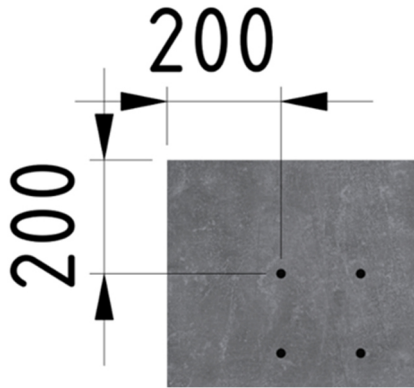


Bild 1

2. Die vier Bohrlöcher \varnothing 30 mm rechtwinklig zur Dämmung bis auf den Beton bohren.



Bild 2

3. Die vier Bohrlöcher 60mm tief in den Beton mit \varnothing 12 mm Bohrer bohren.



Bild 3

4. Die PVC -Rohre und den Schaumstoff auf die Länge der Dämmung kürzen.

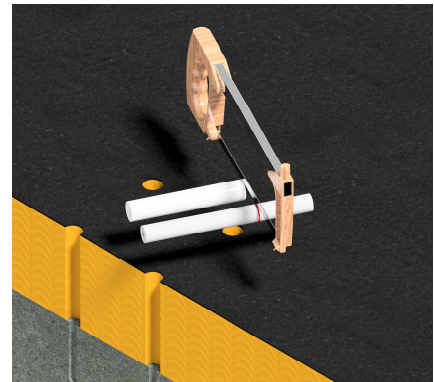


Bild 4

5. Die vier FHY Dübel mithilfe einer Welle einschlagen und möglichst mit der Welle nur den Rand des Dübels treffen.

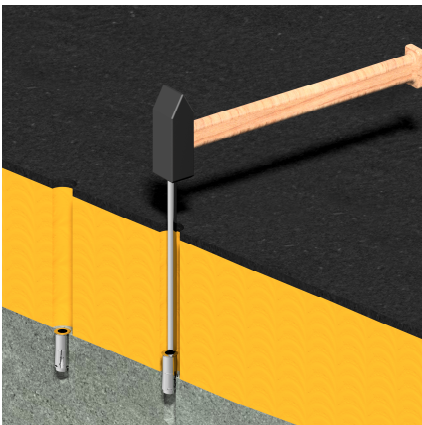


Bild 5

6. Die PVC - Rohre in die vorgebohrten Löcher stecken auf der Höhe der Dämmung.

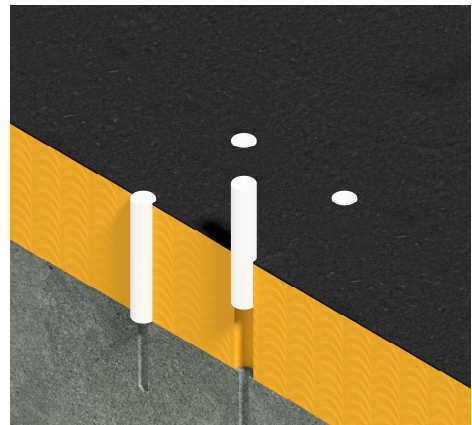


Bild 6

Montage mit Fischer Hohldeckenanker FHY M8

7. Die Schwerlastanker durch die Unterlegscheibe und den Schaumstoff führen und in die PVC - Rohre stecken.

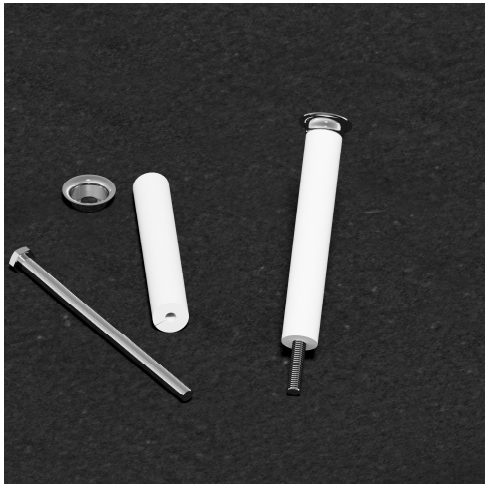


Bild 7

8. Mit einem Drehmomentschlüssel die Maschinenschraube rechts herum eindrehen und mit 45 Nm festziehen.

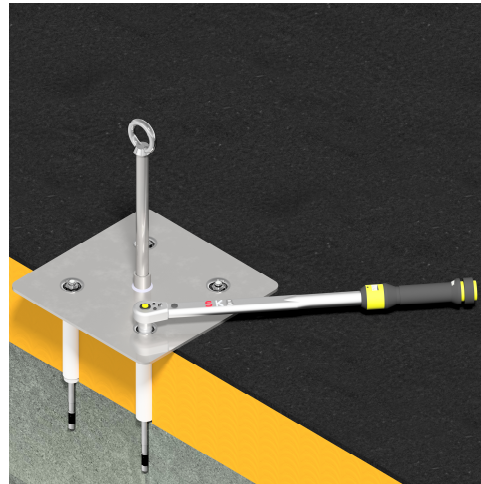


Bild 8



Achten Sie darauf, dass die Bolzenanker fest mit dem Untergrund verbunden sind. Anzugsmoment unbedingt einhalten!

Zur Sicherung der Ringschraube unbedingt hochfeste Schraubensicherung (z.B. Loctite) verwenden. Ringöse aufsetzen und rechts herum einschrauben bis sie vollflächig auf der Stirnfläche des Rohres aufliegt.



Bild 9

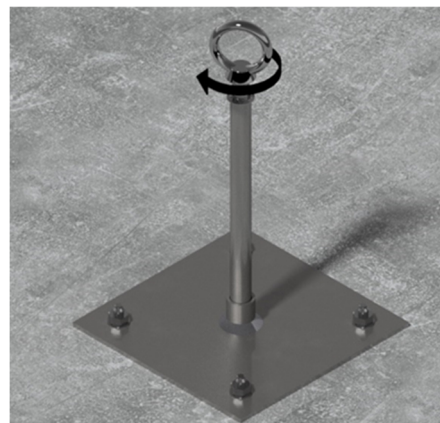


Bild 10



Ringöse mit der Hand abschließend festziehen.

Montageprotokoll

Objekt

Adresse: _____
Plz, Ort: _____
Dachart: _____
Auftrags-Nr.: _____
Gebäudeart: _____
Produkt: _____

Montagefirma:

Adresse: _____
Plz, Ort: _____
Telefon: _____

Auftraggeber:

Adresse _____
Plz, Ort _____
Kontaktperson _____
Telefon: _____

Monteur:

Adresse _____
Plz, Ort _____

Gebäudeteil

Bauteil 1
Bauteil 2
Bauteil 3

Dachgrundriss

Untergrund wie erwartet
Herstellerangaben eingehalten
Typenschild vorhanden und lesbar

Skizze

Fotodokumentation

Bemerkungen: _____

Ort

Datum

Unterschrift

Kapitel B - Allgemeine Sicherheitsbestimmungen

Allgemeine Hinweise

Die in dieser Broschüre formulierten Sicherheitshinweise sind unbedingt vor der Montage und der Benutzung von Anschlagseinrichtungen zu lesen. Es ist dabei wichtig, dass alle Punkte klar verstanden und alle Vorgaben eingehalten werden.

Sollten die Produkte im Ausland vertrieben werden, trägt der Händler die Verantwortung dafür, dass die gesamte Herstellerdokumentation in der entsprechenden Landessprache mitgeliefert wird.

Alle Produkte dürfen ohne explizite schriftliche Genehmigung durch die Sicherheitskonzepte Breuer GmbH weder verändert noch ergänzt werden, da dies die Funktionstüchtigkeit und somit die Sicherheit des Benutzers gefährden würde.

Die Anschlagseinrichtungen sind sofort der Benutzung zu entziehen, wenn Zweifel über eine sichere Benutzung bestehen oder das Produkt durch einen Sturz beansprucht wurde.

Die Anschlagseinrichtungen sind nicht personenbezogen.
Temporäre Anschlagseinrichtungen dürfen nicht dauerhaft am Bauwerk verbleiben.

Es ist zwingend erforderlich, dass ausreichend Freiraum unterhalb des Benutzers sichergestellt ist, sodass im Falle eines Absturzes kein Aufprall auf den Boden oder ein anderes Hindernis möglich ist. Es ist zudem darauf zu achten, dass die Fallstrecke auf ein Mindestmaß beschränkt wird. Nach Möglichkeit sollte daher nicht oberhalb des Anschlagpunktes gearbeitet werden.

Die maximalen Kräfte, die von den Anschlagseinrichtungen in die bauliche Einrichtung eingeleitet werden, betragen 12 kN.

Die Anschlagseinrichtungen sind für alle Richtungen horizontal zur Dachfläche geeignet.

Anschlagseinrichtungen gegen Absturz die einen Sturz aufgefangen haben sind in der Regel noch als Befestigungspunkte für den seilunterstützten Zugang zur Rettung geeignet. Die maximal zulässige Personenanzahl muss jedoch unbedingt beachtet werden.

Es ist sicherzustellen, dass durch die auszuführenden Arbeiten keine anderen Personen verletzt werden können, z.B. durch herabfallendes Werkzeug. Die Fläche unter dem Arbeitsbereich ist freizuhalten. Gesetzliche Vorgaben, wie etwa Unfallverhütungsvorschriften, sind einzuhalten.

Überprüfung vor der Verwendung

Vor jeder Verwendung muss der Anwender eine Überprüfung der Ausrüstung vornehmen um sicherzustellen, dass die Ausrüstung funktionstüchtig ist und sich in einem gebrauchsfähigen Zustand befindet.

Folgende Kriterien müssen vor der Verwendung überprüft werden:

- keine Anzeichen von Korrosion
- keine losen Verbindungen und Verbindungsstücke
- keine Verbiegungen und Verformungen
- keine optischen Mängel
- vollständige und ordnungsgemäße Kennzeichnung
- keine Risse
- keine Abnutzung
- feste Verbindung zum Montageuntergrund
- Zeitpunkt der jährlichen Überprüfung noch nicht überschritten

Verwendung

Alle Anschlagrichtungen dienen ausschließlich der Sicherung von Personen gegen Absturz aus der Höhe. Die Anschlagrichtungen dürfen nicht Zweckentfremdet (z.B. für den Materialtransport oder als Hebeeinrichtung) verwendet werden. Darüber hinaus müssen die festgelegten Einsatzbedingungen eingehalten werden.

Die Anschlagrichtungen dürfen ausschließlich von ausgebildeten Personen genutzt werden, die in der sicheren Benutzung unterwiesen sind und über entsprechende Kenntnisse verfügen.

Manche Gesundheitszustände (z.B. Herz-Kreislauf-Erkrankungen, Medikamenteneinnahme) können die Sicherheit des Benutzers im Normalfall und im Notfall beeinträchtigen. Bei Unklarheiten zum Gesundheitszustand des Anwenders ist ein Arzt zu konsultieren. Kindern und schwangere Frauen dürfen die Anschlagrichtungen grundsätzlich nicht verwenden.

Die Anschlagrichtungen dürfen nur als Teil eines Auffangsystems verwendet werden, wenn der Benutzer mit einem Mittel ausgestattet ist, das die Auffangkräfte auf 6 kN begrenzt. Es dürfen nur Auffanggurte gemäß EN 361:2002 verwendet werden.

Es muss zudem vor Beginn der Nutzung ein Plan mit Rettungsmaßnahmen vorliegen, bei dem alle bei der anstehenden Arbeit möglichen Notfälle berücksichtigt sind.

Die Eignung der PSA zum Auffangen in Verbindung mit diesen Anschlagrichtungen ist mit dem Hersteller der PSA zu klären.

Montage

Bei allen Produkten ist unbedingt die beigegefügte Montageanleitung zu beachten.

Die Montage darf nur mit dem von der Sicherheitskonzepte Breuer GmbH mitgelieferten Montagmaterial erfolgen.

Die Montageuntergründe müssen für die jeweiligen Anschlagrichtungen geeignet sein. Die Eignung des Untergrundes ist vor der Montage zu prüfen. Die Anforderungen an die Eignung des Untergrundes sind der entsprechenden Montageanleitung zu entnehmen.

Bei Unklarheiten oder Zweifel bezüglich der Eignung des Montageuntergrundes dürfen die Anschlagrichtungen nicht montiert oder verwendet werden und es ist ein qualifizierter Tragwerksplaner hinzuzuziehen.

Wenn einzelne Produkte zu einem System zusammengesetzt werden, muss hierbei die Montage- und Gebrauchsanleitungen aller Komponenten beachtet werden. Es muss vor allem sichergestellt werden, dass die einzelnen Elemente des Systems zueinander passen. Bei Unklarheiten ist der Hersteller zu kontaktieren.

Es ist zur Kenntnis zu nehmen, dass die Sicherheit des Anwenders und die Funktionstüchtigkeit des Gesamtsystems gefährdet ist, wenn eine sichere Funktion eines der Elemente oder Bestandteile des Systems beeinträchtigt ist.

Während der Montage und der Verwendung der Anschlagrichtungen sind die jeweiligen Unfallverhütungsvorschriften einzuhalten.

Bei der Montage ist darauf zu achten, dass die Produktkennzeichnung zu lesen ist. Sollte die Produktkennzeichnung nach der Montage nicht mehr zugänglich sein, muss eine weitere Kennzeichnung in der Nähe der Anschlagrichtung angebracht werden.

Der Edelstahl darf nicht in Kontakt kommen mit Schleifstaub oder Stahlwerkzeugen, da sonst oberflächliche Korrosion auftreten kann.

Die Anschlagrichtungen sollten so montiert sein, dass bei fachgerechter Verwendung der Persönlichen Schutzausrüstung kein Sturz über die Absturzkante möglich ist.

Über die Montage ist ein Montageprotokoll anzufertigen und die Montagedokumentation ist zur Einsicht aufzubewahren. Hierzu kann das in diesem Heft abgedruckte Montageprotokoll oder alternativ die Breuer Doku App genutzt werden.

Transport und Lagerung

Der Transport und die Lagerung hat in den Originalverpackungen der Sicherheitskonzepte Breuer GmbH zu erfolgen. Die Lagerung soll witterungsgeschützt und trocken erfolgen. Durch Transport und Lagerung dürfen keine Schäden an den Produkten entstehen.

Regelmäßige Überprüfung

Die Anschlagleinrichtungen sind einer regelmäßigen Überprüfung durch einen von Sicherheitskonzepte Breuer GmbH geschulten und zertifizierten Sachverständigen zu unterziehen. Die Überprüfung muss unter genauer Beachtung der Anleitung der Sicherheitskonzepte Breuer GmbH erfolgen.

Die regelmäßige Überprüfung ist für die Sicherheit des Benutzers von unmittelbarer Bedeutung.

Die regelmäßige Überprüfung hat unter Berücksichtigung von gesetzlichen Vorschriften, der Ausrüstungsart, der Häufigkeit der Benutzung und den entsprechenden Umweltbedingungen zu erfolgen. Der Abstand zwischen zwei Überprüfungen darf jedoch in keinem Fall einen Zeitraum von 12 Monaten übersteigen. Bei der Überprüfung ist die Lesbarkeit der Produktkennzeichnung zu prüfen.

Die regelmäßige Überprüfung muss vom Sachverständigen dokumentiert werden. Hierzu kann die in diesem Heft abgedruckte Prüfdokumentation verwendet werden oder eine gleichwertige Dokumentation erstellt werden.

Das Datum der letzten Überprüfung sollte auf den Anschlagleinrichtungen notiert werden.

Wartung und Instandhaltung

Alle Instandsetzungen müssen durch geschultes Personal nach den Vorgaben des Herstellers erfolgen. Bei Unklarheiten oder im Zweifelsfall ist der Hersteller zu kontaktieren.

Die Anschlagleinrichtungen unterliegen keinen besonderen Wartungsanforderungen.

Bei Verschmutzung können die Metallteile durch einfaches Abwischen nach Gebrauch gereinigt werden. Andere Reinigungsarten (chemische Reinigung usw.) sind nicht zulässig.



SICHERHEITSKONZEPTE BREUER

Broekhuysener Straße 40
47638 Straelen

Tel: +49 (0) 2834 94 30 100

Fax: +49 (0) 2834 94 30 562

info@sicherheitskonzepte-breuer.com

www.sicherheitskonzepte-breuer.com

© Sicherheitskonzepte Breuer GmbH