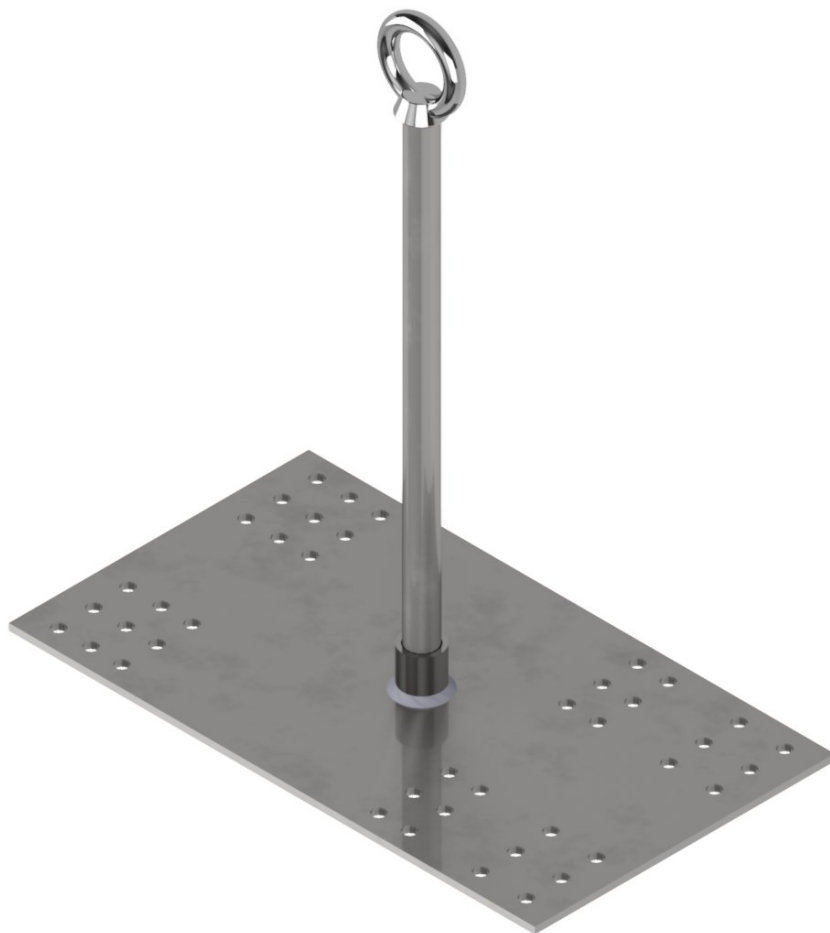




SICHERHEITSKONZEPTE BREUER

Gebrauchs- und Montageanleitung

Primo 4 TP N BMP



Kapitel A - Produktspezifische Angaben und Montageanleitung

Allgemeine Hinweise

Die Gebrauchsanleitung gilt für die folgenden Produkte:

Primo 4 TP N BMP

Anschlageinrichtung Typ A

DIN EN 795:2012

DIN CEN/TS 16415:2017

Die Eignung der PSA zum Auffangen in Verbindung mit dieser Anschlageinrichtung ist mit dem Hersteller der PSA zu klären.

Die maximalen Kräfte, die in der Praxis von den Anschlageinrichtung in die bauliche Einrichtung eingeleitet werden können, betragen:

6 kN bei 1 Person

7 kN bei 2 Personen

8 kN bei 3 Personen

9 kN bei 4 Personen

12 kN bei Verwendung einer Anschlageinrichtung Typ C

Die Anschlageinrichtung darf bis 700 mm ohne Dachaufbau montiert werden. Größere Längen dürfen nur so montiert werden, dass maximal 700 mm aus der Dachfläche herausragen.

Die Anschlageinrichtungen sind für alle Belastungsrichtungen parallel zur Dachfläche geeignet.

Verwendung als Einzelanschlagpunkt

Die Anschlageinrichtung kann als Einzelanschlagpunkt verwendet werden.

An der Anschlageinrichtung dürfen sich je nach Einbausituation bis zu 3 Personen gleichzeitig sichern.

Verwendung als Systemkomponente

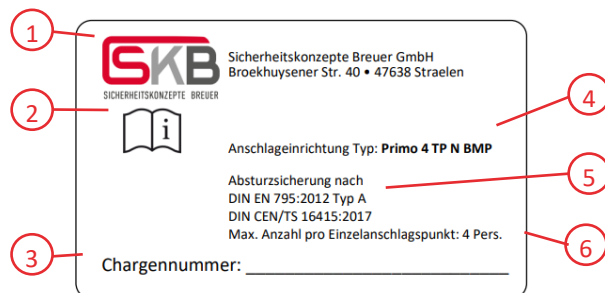
Die Anschlageinrichtung kann zur Befestigung von Endverbindungen, Eckverbindungen und Zwischenverbindungen in den Seilsystemen der Sicherheitskonzepte Breuer GmbH verwendet werden.

Bei der Verwendung als Systemkomponente in einem Seilsystem wird dann bei Bedarf alternativ zur Ringöse ein Kurvenelement oder ein Zwischenhalter an der Anschlageinrichtung gesichert montiert. Bitte beachten Sie hierzu die Montageanleitung des Seilsystems.

Kennzeichnung

- 1 Hersteller
- 2 Hinweis, dass die Gebrauchsanleitung beachtet werden muss
- 3 Chargennummer
- 4 Produkt- und Typenkenzeichnung
- 5 Norm und Klassifizierung
- 6 Benutzeranzahl

Bei der Baumusterprüfung eingeschaltete notifizierte Stelle
TÜV Austria Services GmbH
Deutschstraße 10
1230 Wien



Vor Betreten des absturzgefährdeten Bereichs:

Es ist zu prüfen, ob die Bestandteile der persönlichen Schutzausrüstung gegen Absturz in Ordnung sind und ob sie mit den in dieser Gebrauchsanleitung bzw. auf der Kontrollkarte genannten übereinstimmen. Alle Systemkomponenten sind auf Vollständigkeit und Unversehrtheit zu prüfen.



Bei Betreten des absturzgefährdeten Bereichs:

Der Benutzer hakt den Karabinerhaken seiner persönlichen Schutzausrüstung gegen Absturz direkt in die Öse der Anschlagvorrichtung ein.



Unverriegelte Karabinerhaken können sich ungewollt vom Anschlagpunkt lösen!
Beachten Sie hierzu die Gebrauchsanleitung Ihrer PSAgA.

Bei Verwendung der Anschlagvorrichtungen ist die erforderliche lichte Höhe unterhalb des Benutzers vorher zu prüfen und sicherzustellen. Zudem ist darauf zu achten, dass im Falle eines Absturzes der freie Fall auf ein Mindestmaß eingeschränkt wird.

Die erforderliche lichte Höhe ist abhängig von den verwendeten Komponenten des Auffangsystems (Auffanggurt und Verbindungsmittel), ihrer maximalen Ausdehnung und der Verschiebung des Anschlagpunktes. Das Maß ergibt sich gemäß DGUV Regel 112-198 aus der Verlängerung des verwendeten Falldämpfers sowie der Verschiebung des Auffanggurtes am Körper (nachzulesen in der Gebrauchsanleitung der PSAgA), der Größe des Benutzers und einem zusätzlichen Meter Sicherheitsabstand.

Ebenso ist die zulässige Beanspruchung durch Bauwerkskanten zu beachten.

Das erforderliche Mindestmaß errechnet sich aus folgenden Punkten:

- Verschiebung des Anschlagpunktes (Länge der Anschlagvorrichtung)
- + Verbindungsmittel einschließlich Falldämpfer nach EN 355 und EN 354 (dazugehörige Gebrauchsanleitung beachten)
- + Verrutschen des Auffanggurtes am Körper (dazugehörige Gebrauchsanleitung beachten)
- + 1 Meter Sicherheitsabstand

Gesetzliche Vorschriften und Vorgaben der DGUV bleiben hiervon unberührt und sind einzuhalten.

Montageanleitung Primo 4 TP N BMP

Werkzeug

Zur Montage der Anschlagseinrichtung wird folgendes Werkzeug benötigt:

- Metallbohrer \varnothing 7,8 mm
- Nietzange mit 6 mm Einsatz
- Akkuschauber Bohrmaschine

Montagehinweise

Die Anschlagseinrichtungen Primo 4 TP N BMP ist für folgende Untergründe geeignet:

Trapezprofil	Stützhöhe	Mindestdicke Blech	Befestigung Trapezblech	Lage / Dachtyp
20/210 bis 160/250 ¹⁾	400 mm - 800 mm	0,75 mm	Kalotten	Neg. / Kaltdach
			1 Schraube	Pos. / Warmdach

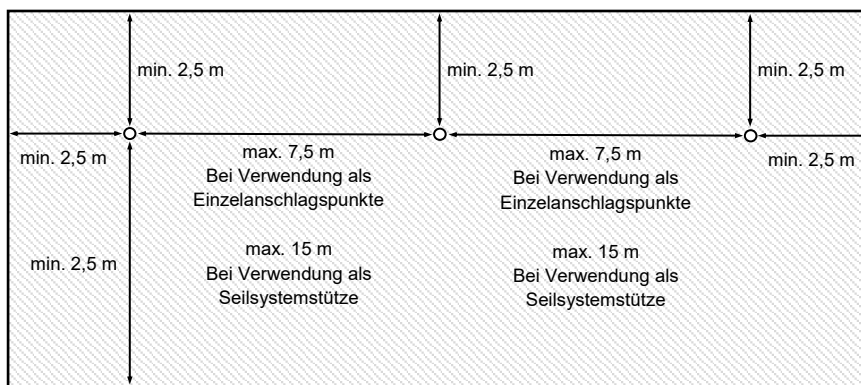
¹⁾Die Nenngrößen bis 160 schließen die Stahltrapezprofile mit tatsächlichen Höhen bis Höhe \leq 165 mm ein.

Der Randabstand in Querrichtung und Längsrichtung zum Endauflager des Stahltrapezprofils (Pfette oder Binder) muss

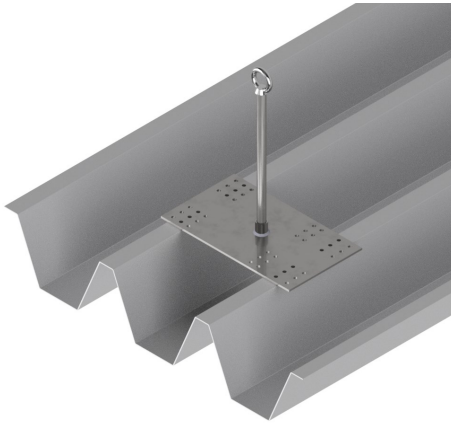
Mindestens 500 mm betragen. Die Montage über und neben dem Stoss für Bleche ist zulässig.

Die Anschlagseinrichtung sollte laut unserer Empfehlung grundsätzlich gemäß DGUV Regel 201-056 in einem Abstand von mindestens 2,5 m zur Absturzkante montiert werden. Der Abstand zwischen den Anschlagseinrichtungen darf bei Seilsystemen 15 m nicht überschreiten. Bei Einzelanschlagpunkten sollte der Abstand zwischen den Anschlagseinrichtungen 7,5 m nicht übersteigen.

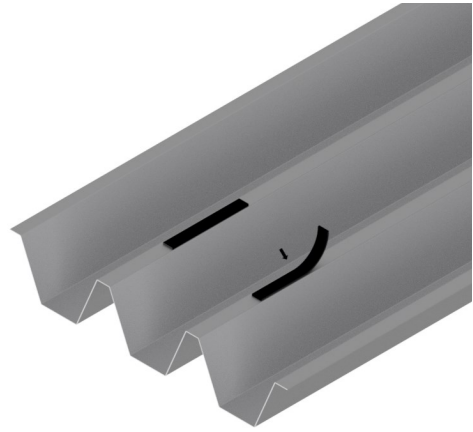
Empfehlung:



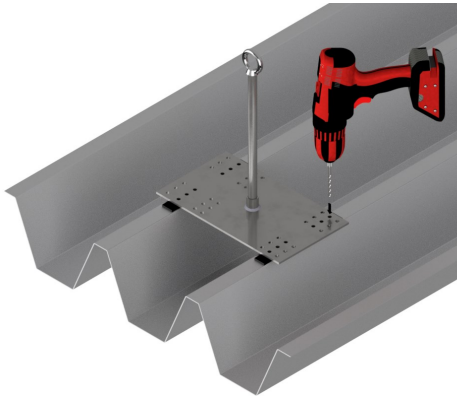
Montage Primo 4 TP N mit Spezialnieten auf Kaltdach



Platzieren Sie die Anschlagereinrichtung an der gewünschten Stelle auf dem Trapezblech so, dass sich mind. 12 Löcher auf den Hochsicken befinden.



Kleben Sie die mitgelieferte Dichtung im Bereich der Anschlagereinrichtung auf die Hochsicke des Trapezblechs.



Platzieren Sie die Anschlagereinrichtung wieder auf dem Trapezblech. Bohren Sie ($\varnothing 7,8$ mm) durch die Dichtung und durch das Deckblech des Trapezblechs durch die jeweils 3 passenden Löcher in jeder Ecke der Anschlagereinrichtung.



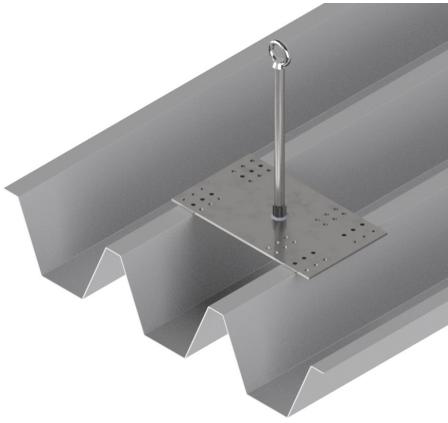
Befestigen Sie die Anschlagereinrichtung mit den 12 mitgelieferten Nieten auf dem Trapezblech.

Zur Sicherung der Ringschraube ist unbedingt hochfeste Schraubensicherung (z.B. Loctite) zu verwenden. Ringöse aufsetzen und rechts herum einschrauben, bis sie vollflächig auf der Stirnfläche des Rohres aufliegt.

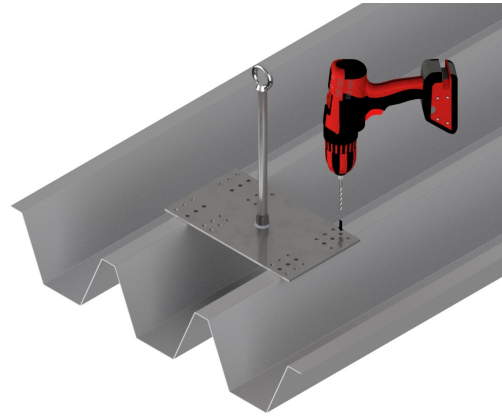


Ringöse mit der Hand abschließend festziehen.

Montage Primo 4 TP N mit Spezialnieten auf Warmdach



Platzieren Sie die Anschlagereinrichtung an der gewünschten Stelle auf dem Trapezblech so, dass sich mind. 12 Löcher auf den Hochsicken befinden.



Bohren Sie (\varnothing 7,8 mm) durch das Deckblech des Trapezblechs durch die jeweils 3 passenden Löcher in jeder Ecke der Anschlagereinrichtung.



Befestigen Sie die Anschlagereinrichtung mit den 12 mitgelieferten Nieten auf dem Trapezblech.

Zur Sicherung der Ringschraube ist unbedingt hochfeste Schraubensicherung (z.B. Loctite) zu verwenden. Ringöse aufsetzen und rechts herum einschrauben, bis sie vollflächig auf der Stirnfläche des Rohres aufliegt.



Ringöse mit der Hand abschließend festziehen.

Stammdaten

Bauvorhaben	Montagefirma
Sektion	Monteur
	Montagedatum

Produkt	Baujahr
Ausführung	Seriennr.
Verbaute Anzahl	

Montageprüfung

Primo 4 TP N BMP

- Einbauanleitung des Herstellers beachtet
- Positionierung gemäß Einbauanleitung
- Mindestblechdicke beachtet
- Bohrungen mit $\varnothing 7,8$ mm Dichtung zwischen Anschlagpunkt & Trapezblech (nur bei Kaltdach)
- Alle Nieten mit Nietzange gesetzt
- Die mitgelieferten Nieten verwendet
- Typenschild vorhanden und lesbar
- Baumusterprüfung beachtet

Kapitel B - Allgemeine Sicherheitsbestimmungen

Allgemeine Hinweise

Die in dieser Broschüre formulierten Sicherheitshinweise sind unbedingt vor der Montage und der Benutzung von Anschlagseinrichtungen zu lesen. Es ist dabei wichtig, dass alle Punkte klar verstanden und alle Vorgaben eingehalten werden.

Sollten die Produkte im Ausland vertrieben werden, trägt der Händler die Verantwortung dafür, dass die gesamte Herstellerdokumentation in der entsprechenden Landessprache mitgeliefert wird.

Alle Produkte dürfen ohne explizite schriftliche Genehmigung durch die Sicherheitskonzepte Breuer GmbH weder verändert noch ergänzt werden, da dies die Funktionstüchtigkeit und somit die Sicherheit des Benutzers gefährden würde.

Die Anschlagseinrichtungen sind sofort der Benutzung zu entziehen, wenn Zweifel über eine sichere Benutzung bestehen oder das Produkt durch einen Sturz beansprucht wurde.

Die Anschlagseinrichtungen sind nicht personenbezogen.
Temporäre Anschlagseinrichtungen dürfen nicht dauerhaft am Bauwerk verbleiben.

Es ist zwingend erforderlich, dass ausreichend Freiraum unterhalb des Benutzers sichergestellt ist, sodass im Falle eines Absturzes kein Aufprall auf den Boden oder ein anderes Hindernis möglich ist. Es ist zudem darauf zu achten, dass die Fallstrecke auf ein Mindestmaß beschränkt wird. Nach Möglichkeit sollte daher nicht oberhalb des Anschlagpunktes gearbeitet werden.

Anschlagseinrichtungen gegen Absturz die einen Sturz auffangen haben sind in der Regel noch als Befestigungspunkte für den seilunterstützten Zugang zur Rettung geeignet. Die maximal zulässige Personenanzahl muss jedoch unbedingt beachtet werden.

Es ist sicherzustellen, dass durch die auszuführenden Arbeiten keine anderen Personen verletzt werden können, z.B. durch herabfallendes Werkzeug. Die Fläche unter dem Arbeitsbereich ist freizuhalten. Gesetzliche Vorgaben, wie etwa Unfallverhütungsvorschriften, sind einzuhalten.

Überprüfung vor der Verwendung

Vor jeder Verwendung muss der Anwender eine Überprüfung der Ausrüstung vornehmen, um sicherzustellen, dass die Ausrüstung funktionstüchtig ist und sich in einem gebrauchsfähigen Zustand befindet.

Folgende Kriterien müssen vor der Verwendung überprüft werden:

- keine Anzeichen von Korrosion
- keine losen Verbindungen und Verbindungsstücke
- keine Verbiegungen und Verformungen
- keine optischen Mängel
- vollständige und ordnungsgemäße Kennzeichnung
- keine Risse
- keine Abnutzung
- feste Verbindung zum Montageuntergrund
- Zeitpunkt der jährlichen Überprüfung noch nicht überschritten

Verwendung

Alle Anschlagrichtungen dienen ausschließlich der Sicherung von Personen gegen Absturz aus der Höhe. Die Anschlagrichtungen dürfen nicht zweckentfremdet (z.B. für den Materialtransport oder als Hebeeinrichtung) verwendet werden. Darüber hinaus müssen die festgelegten Einsatzbedingungen eingehalten werden.

Die Anschlagrichtungen dürfen ausschließlich von ausgebildeten Personen genutzt werden, die in der sicheren Benutzung unterwiesen sind und über entsprechende Kenntnisse verfügen.

Manche Gesundheitszustände (z.B. Herz-Kreislauf-Erkrankungen, Medikamenteneinnahme) können die Sicherheit des Benutzers im Normalfall und im Notfall beeinträchtigen. Bei Unklarheiten zum Gesundheitszustand des Anwenders ist ein Arzt zu konsultieren. Kinder und schwangere Frauen dürfen die Anschlagrichtungen grundsätzlich nicht verwenden.

Die Anschlagrichtungen dürfen nur als Teil eines Auffangsystems verwendet werden, wenn der Benutzer mit einem Mittel ausgestattet ist, das die Auffangkräfte auf 6 kN begrenzt. Es dürfen nur Auffanggurte gemäß EN 361:2002 verwendet werden.

Es muss zudem vor Beginn der Nutzung ein Plan mit Rettungsmaßnahmen vorliegen, bei dem alle bei der anstehenden Arbeit möglichen Notfälle berücksichtigt sind.

Die Eignung der PSA zum Auffangen in Verbindung mit diesen Anschlagrichtungen ist mit dem Hersteller der PSA zu klären.

Montage

Bei allen Produkten ist unbedingt die beigelegte Montageanleitung zu beachten.

Die Montage darf nur mit dem von der Sicherheitskonzepte Breuer GmbH mitgelieferten Montagmaterial erfolgen.

Die Montageuntergründe müssen für die jeweiligen Anschlagrichtungen geeignet sein. Die Eignung des Untergrundes ist vor der Montage zu prüfen. Die Anforderungen an die Eignung des Untergrundes sind der entsprechenden Montageanleitung zu entnehmen.

Bei Unklarheiten oder Zweifel bezüglich der Eignung des Montageuntergrundes dürfen die Anschlagrichtungen nicht montiert oder verwendet werden und es ist ein qualifizierter Tragwerksplaner hinzuzuziehen.

Wenn einzelne Produkte zu einem System zusammengesetzt werden, müssen hierbei die Montage- und Gebrauchsanleitungen aller Komponenten beachtet werden. Es muss vor allem sichergestellt werden, dass die einzelnen Elemente des Systems zueinander passen. Bei Unklarheiten ist der Hersteller zu kontaktieren.

Es ist zur Kenntnis zu nehmen, dass die Sicherheit des Anwenders und die Funktionstüchtigkeit des Gesamtsystems gefährdet ist, wenn die Funktion eines der Elemente oder Bestandteile des Systems beeinträchtigt ist.

Während der Montage und der Verwendung der Anschlagrichtungen sind die jeweiligen Unfallverhütungsvorschriften einzuhalten.

Bei der Montage ist darauf zu achten, dass die Produktkennzeichnung lesbar bleibt. Sollte die Produktkennzeichnung nach der Montage nicht mehr zugänglich sein, muss eine weitere Kennzeichnung in der Nähe der Anschlagrichtung angebracht werden.

Der Edelstahl darf nicht in Kontakt mit Schleifstaub oder Stahlwerkzeugen kommen, da sonst oberflächliche Korrosion auftreten kann.

Die Anschlagrichtungen sollten so montiert sein, dass bei fachgerechter Verwendung der persönlichen Schutzausrüstung kein Sturz über die Absturzkante möglich ist.

Über die Montage ist ein Montageprotokoll anzufertigen und die Montagedokumentation ist zur Einsicht aufzubewahren. Hierzu kann das in diesem Heft abgedruckte Montageprotokoll oder alternativ die Breuer Doku App genutzt werden.

Transport und Lagerung

Der Transport und die Lagerung hat in den Originalverpackungen der Sicherheitskonzepte Breuer GmbH zu erfolgen. Die Lagerung soll witterungsgeschützt und trocken erfolgen. Durch Transport und Lagerung dürfen keine Schäden an den Produkten entstehen.

Regelmäßige Überprüfung

Die Anschlagleinrichtungen sind einer regelmäßigen Überprüfung durch einen von Sicherheitskonzepte Breuer GmbH geschulten und zertifizierten Sachverständigen zu unterziehen. Die Überprüfung muss unter genauer Beachtung der Anleitung der Sicherheitskonzepte Breuer GmbH erfolgen.

Die regelmäßige Überprüfung ist für die Sicherheit des Benutzers von unmittelbarer Bedeutung.

Die regelmäßige Überprüfung hat unter Berücksichtigung von gesetzlichen Vorschriften, der Ausrüstungsart, der Häufigkeit der Benutzung und den entsprechenden Umweltbedingungen zu erfolgen. Der Abstand zwischen zwei Überprüfungen darf jedoch in keinem Fall einen Zeitraum von 12 Monaten übersteigen. Bei der Überprüfung ist die Lesbarkeit der Produktkennzeichnung zu prüfen.

Die regelmäßige Überprüfung muss vom Sachverständigen dokumentiert werden. Hierzu kann die in diesem Heft abgedruckte Prüfdokumentation verwendet werden oder eine gleichwertige Dokumentation erstellt werden.

Das Datum der letzten Überprüfung sollte auf den Anschlagleinrichtungen notiert werden.

Wartung und Instandhaltung

Alle Instandsetzungen müssen durch geschultes Personal nach den Vorgaben des Herstellers erfolgen. Bei Unklarheiten oder im Zweifelsfall ist der Hersteller zu kontaktieren.

Die Anschlagleinrichtungen unterliegen keinen besonderen Wartungsanforderungen.

Bei Verschmutzung können die Metallteile durch einfaches Abwischen nach Gebrauch gereinigt werden. Andere Reinigungsarten (chemische Reinigung usw.) sind nicht zulässig.



SICHERHEITSKONZEPTE BREUER

Broekhuysener Straße 40
47638 Straelen

Tel: +49 (0) 2834 94 30 100

Fax: +49 (0) 2834 94 30 562

info@sicherheitskonzepte-breuer.com

www.sicherheitskonzepte-breuer.com

© Sicherheitskonzepte Breuer GmbH