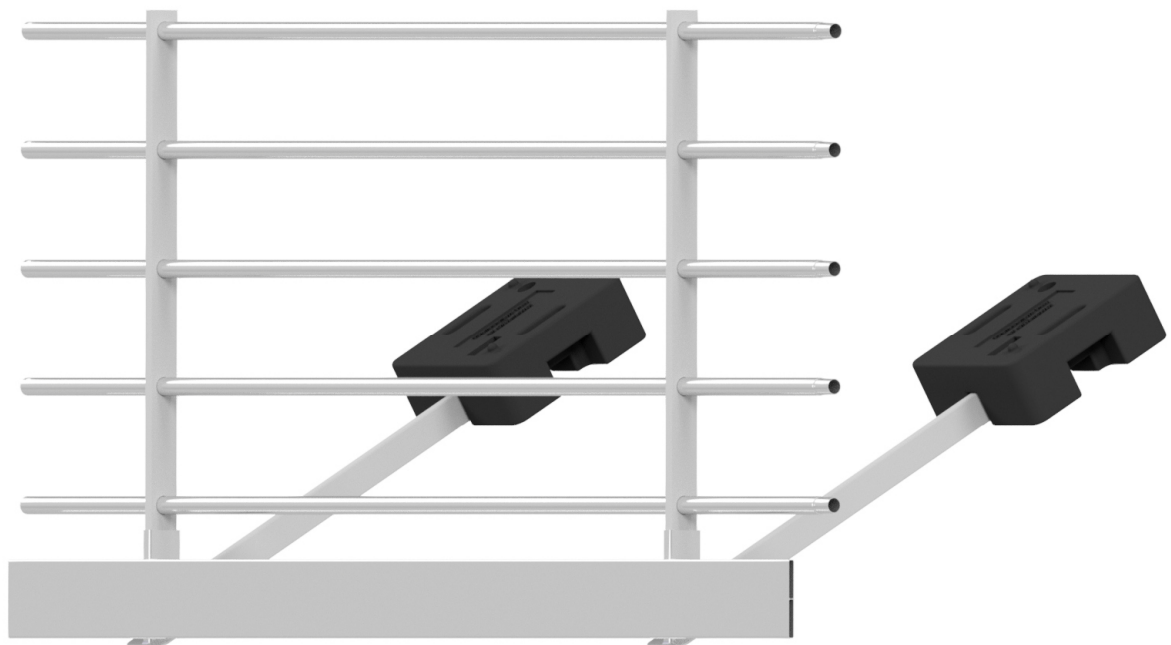




SICHERHEITSKONZEPTE BREUER

Gebrauchs- und Montageanleitung

SKB Geländer B Allgemein



Kapitel A - Produktspezifische Angaben

Allgemeine Hinweise

Die Gebrauchsanleitung gilt für die folgenden Produkte:

SKB Geländer B

Temporärer Seitenschutz Klasse B

DIN EN 13374:2019-06

Komponenten SKB Geländer B

Seitenschutz	Füße (Neigung 0° bis 30°)	
SB1100 (max. 24°)	<u>An Attika verschraubt</u>	<u>Auflastgehalten</u>
SB1200	HA	GL
SB1300	HNA	GLG
	HUA	GLGV
	<u>Metalldach / Sandwich</u>	<u>Auf Dachhaut verschweißt</u>
	SMD	VS
	MTD	
	<u>Falzdach (Stehfalz/Rundfalz)</u>	
	Falz	

Der Seitenschutz darf nicht mehr als 15° von der Vertikalen abweichen. Die Neigung der Dachfläche wird durch den entsprechend geneigten Fuß ausgeglichen. Hierbei ist zu beachten, dass bei der Realisierung der Neigung nicht alle Seitenschutzsysteme aufgrund der Reduzierung der Höhe des Handlaufs durch die Neigung verwendet werden können. Der Handlauf muss immer eine Mindesthöhe von 1000 mm gemessen normal über der Arbeitsfläche haben. Somit kann der Seitenschutz SB1100 nur bis zu einer maximalen Dachneigung von 24° verwendet werden. Der maximale Pfostenabstand beträgt 2000 mm.

Der Abbau des Seitenschutzsystems erfolgt analog, jedoch in der umgekehrten Reihenfolge zur Montage.

Verwendung der Seitenschutzsysteme

Bei Dächern ohne Aufkantung dürfen die Geländersysteme bei Frost und Schnee nicht verwendet werden. Bei Windstärken, die über das übliche Maß hinausgehen (z. B. Windstärke 10), darf das System nicht verwendet werden. Der Aufbauort darf maximal 40 m über dem umgebenden Gelände liegen. Die maximal zulässige Dachneigung beträgt 30°.

Die Geländersysteme müssen gemäß nationaler Blitzschutzbestimmungen in den Blitzschutz einbezogen werden. Eine Nutzung als Blitzfangeinrichtung ist unzulässig!

Der Abstand zwischen Handlauf und Knielauf, zwischen zwei Knieläufen, zwischen Knielauf und Bordbrett oder zwischen Knielauf und Dachaufkantung darf unter keinen Umständen größer als 250 mm sein!

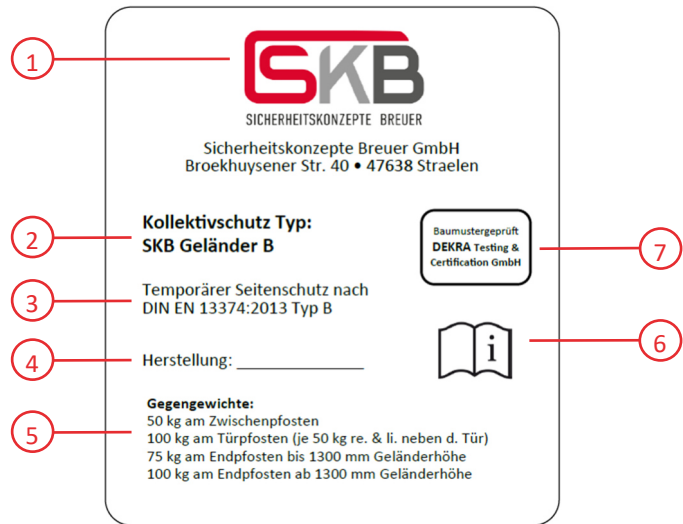
Das Geländersystem kann auch um Lichtkuppeln herum gebaut werden. Der feste Lichtkuppelrand ist dann das Äquivalent zur Aufkantung. Zur Verständnisvereinfachung wird in dieser Anleitung stets nur der Begriff dachliche Aufkantung verwendet, gemeint ist aber genauso der feste Lichtkuppelrand, eine Attika oder sonstige feste bauliche Einrichtungen, die ein technisches Äquivalent bilden.

Kennzeichnung

- 1 Hersteller
- 2 Produkt- und Typenkennzeichnung
- 3 Norm und Klassifizierung
- 4 Herstelljahr und Monat
- 5 Angabe der Gegengewichte
- 6 Hinweis zur Baumusterprüfung
- 7 Hinweis, dass die Gebrauchsanleitung beachtet werden muss

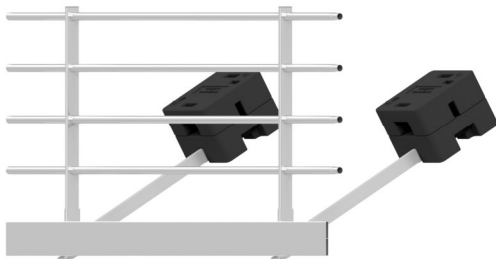
Bei der Baumusterprüfung und Überwachung eingeschaltete notifizierte Stelle

DEKRA Testing and Certification GmbH (0158)
Dinnendahlstr. 9
44809 Bochum



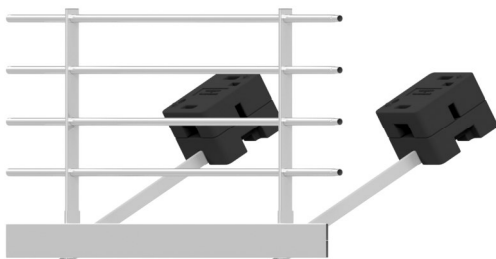
Beschreibung der Varianten - Seitenschutz

SB1100 (bis 15°)



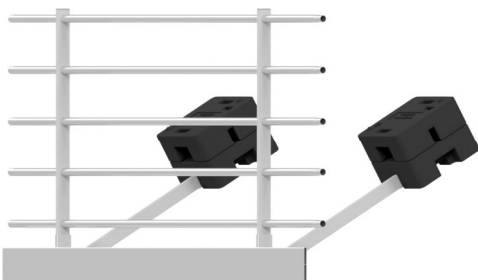
- 1100 mm Geländerhöhe
- 1 Handlauf Ø 40 mm
- 3 Knieläufe Ø 40 mm
- 1 Bordbrett Höhe 170 mm

SB1200 (bis 25°)



- 1200 mm Geländerhöhe
- 1 Handlauf Ø 40 mm
- 3 Knieläufe Ø 40 mm
- 1 Bordbrett Höhe 170 mm

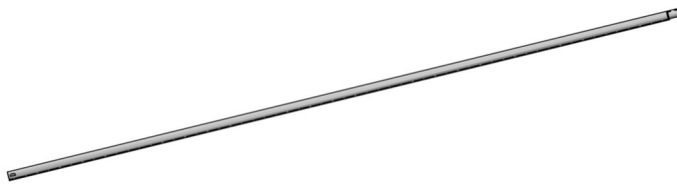
SB1300 (bis 30°)



- 1300 mm Geländerhöhe
- 1 Handlauf Ø 40 mm
- 4 Knieläufe Ø 40 mm
- 1 Bordbrett Höhe 170 mm

Übersicht der Bestandteile

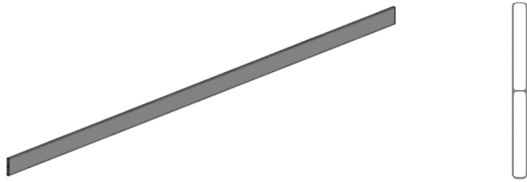
Handlauf 3 m (930001)
Knielauf 3 m (930002)



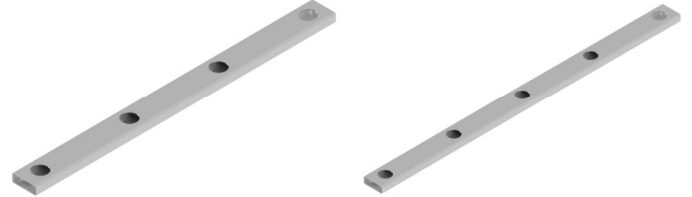
Pfosten 1,10 m für Hand- & Knielauf
Pfosten 1,20 m für Hand- & Knielauf (930445)
Pfosten 1,30 m für Hand- & Knielauf (930045)



Bordbrett (930014)



Geländerendstück 1111 mm
Geländerendstück 856 mm



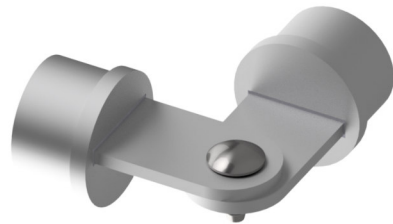
Stopfen Auslegerschiene und Pfosten (930047)



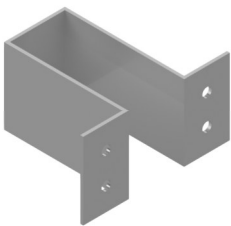
Stopfen Hand- & Knielauf (930047)



Ecke Handlauf 180° - 65° (930006)
Ecke Knielauf 180° - 65° (930007)



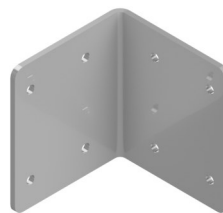
Bordbretthalter (930018)



Bordbrettverbinder (930019)



Bordbrettwinkel 90° - 135° (930017)



Typenschild (972000)

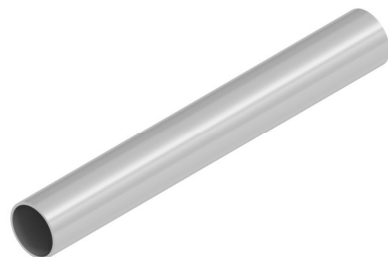


Kunststoffgewicht 25 kg

(930005)

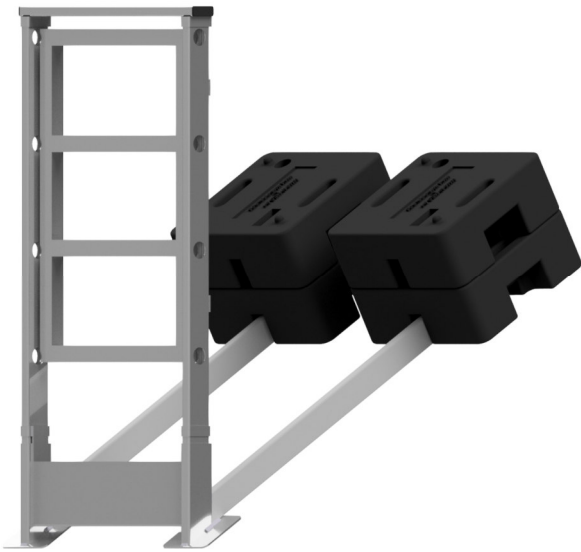


Holm - Kurz



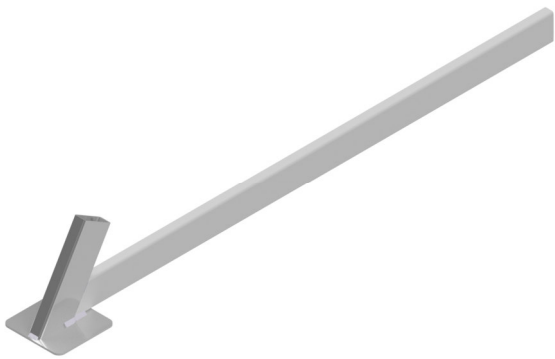
Übersicht der Bestandteile - Tür

Türelement Geländer 30°

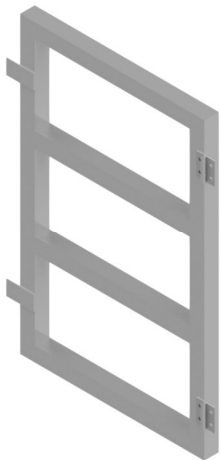


Tür Fuß

(t.b.d)



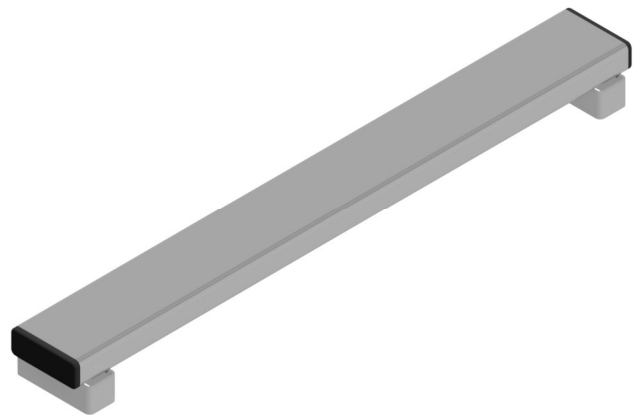
Tür (t.b.d)



Türschiene - Boden (t.b.d)



Türschiene - Oben (t.b.d)

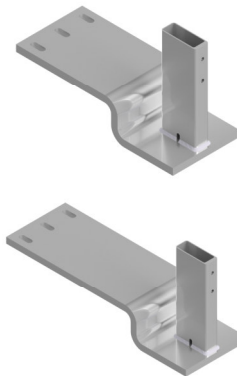
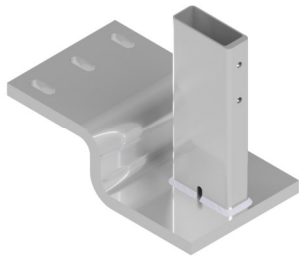


Stopfen Auslegerschiene und Pfosten (930047)



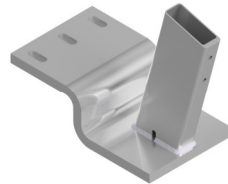
Beschreibung der Varianten - FüÙe

Variante HA

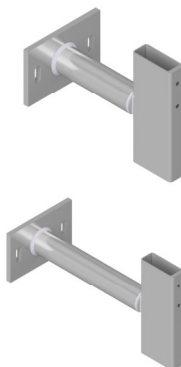
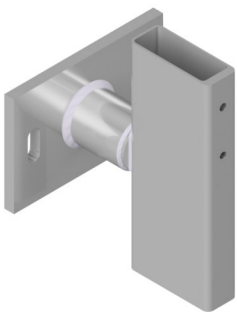


Die Variante HA wird auf der Attika, aber unterhalb des Attikablechs montiert

Neigung 0°, 5°, 10°, 15°, 20°, 25°, 30°
Länge 255 mm, 355 mm, 455 mm

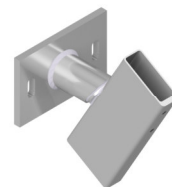


Variante HNA

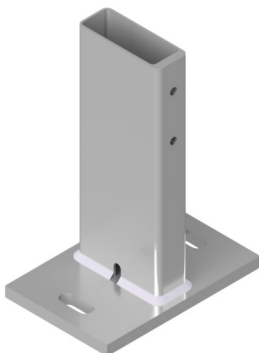


Die Variante HNA wird seitlich von innen an der Attika montiert.

Neigung 0°, 5°, 10°, 15°, 20°, 25°, 30°
Länge 50 mm, 150 mm, 250 mm

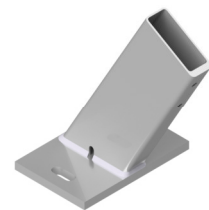


Variante HUA

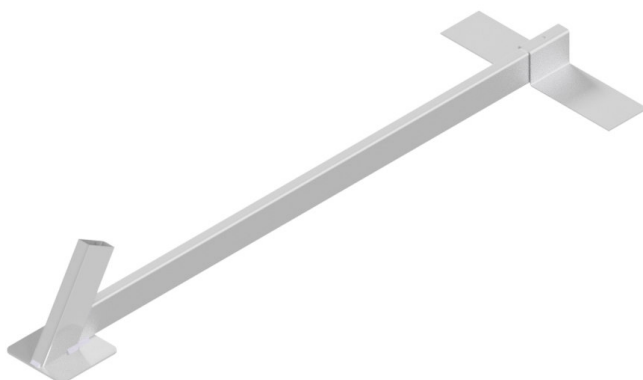


Die Variante HUA wird von oben auf der Attika oder auf dem Boden montiert.

Neigung 0°, 5°, 10°, 15°, 20°, 25°, 30°



Variante VS - Auf Dachhaut verschweiÙt

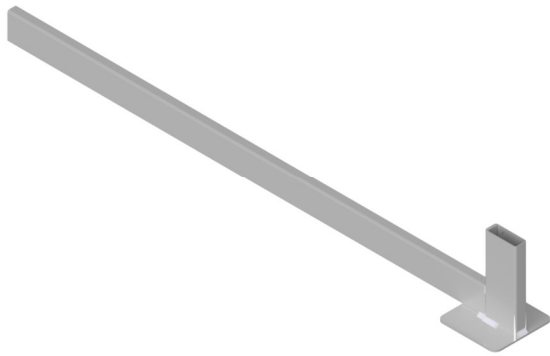


Montage auf Dachhaut

mit zwei 500 mm x 500 mm Bitumenstreifen

Neigung 0°, 5°, 10°, 15°, 20°, 25°, 30°

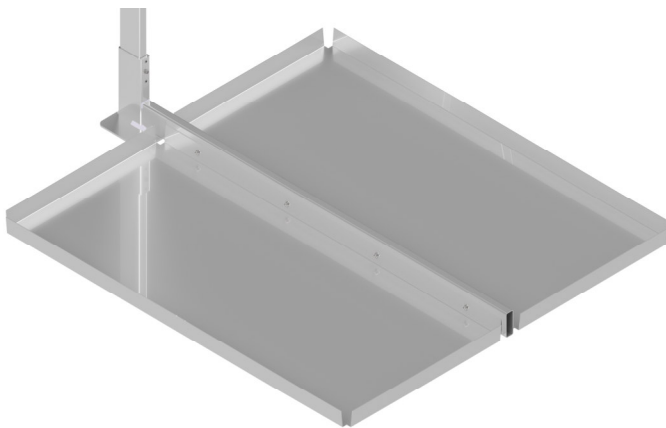
Variante GL - Auslegerschiene für Gewichte



Die Variante GL - Auslegerschiene für Gewichte 0° / 5° / 10° / 15° / 20° / 25° / 30° ist eine auflastgehaltene Variante, die mit Kunststoffgewichten 25 kg bestückt wird.

Neigung 0°, 5°, 10°, 15°, 20°, 25°, 30°

Variante GLG - Auslegerschiene für Gründach

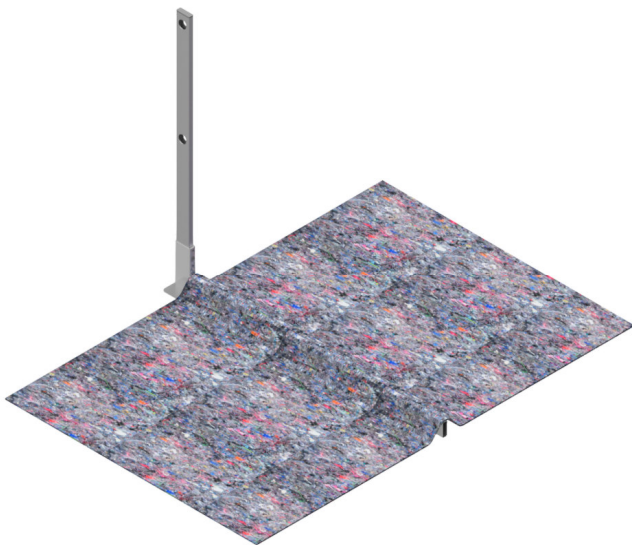


Die Variante GLG ist eine auflastgehaltene Variante, die mit Wannen bestückt wird und durch ein darauf liegendes Gründach gehalten wird. Seitlich vom Fuß sind je Seite eine Aluminiumwanne Gründach Gewicht angeschraubt statt aufliegender Gewichte.

Neigung 0°, 5°, 10°, 15°, 20°, 25°, 30°

Die Variante GLG besteht aus Fuß Variante GL und 2 Stück Aluminiumwanne Gründach Gewicht.

Variante GLGV - Auslegerschiene für Vlies-Gründach



Die Variante GLGV ist eine auflastgehaltene Variante die durch ein darauf liegendes Vlies und vom Gründach gehalten wird. Optional mit einer Schiene, die das Vlies durch Bohrschrauben festsetzt. (Seitlich vom Fuß sind je Seite eine Aluminiumwanne Gründach Gewicht angeschraubt statt aufliegender Gewichte)

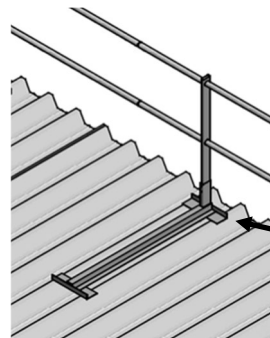
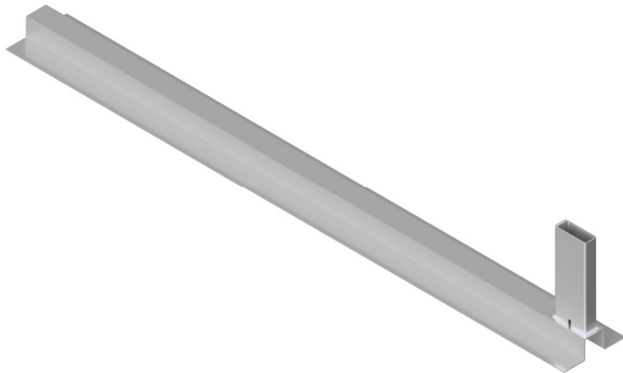
Neigung 0°, 5°, 10°, 15°, 20°, 25°, 30°

Die Variante GLGV besteht aus Fuß Variante GL und optional einer Aluminiumschiene Vlies Gründach.

Variante MTD - Auslegerschiene Metaldach

Montage am Metaldach (z.B. Sandwich, Trapez etc.)

Neigung 0°, 5°, 10°, 15°, 20°, 25°, 30°



MTD - Befestigungswinkelblech
Auslegerschiene Metaldach

Variante Falz - Falzklemme

Montage auf Rund- oder Stehfalz

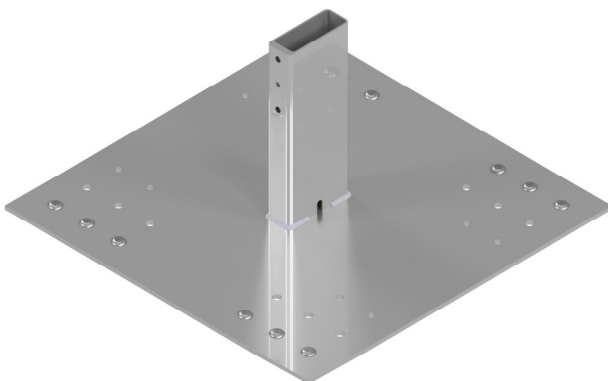
Neigung 0°, 5°, 10°, 15°, 20°, 25°, 30°



Variante SMD

Montage auf Sandwichpaneele

Neigung 0°, 5°, 10°, 15°, 20°, 25°, 30°



Übersicht Befestigungs- & Montagematerialien

FAZ II R 10/10

(940004)



Tellerkopfschraube 8 x 100

(940001)



Betonbohrschraube 10 x 100 Edelstahl

(940002)



Betonbohrschraube 10 x 100 Stahl verzinkt

(940003)



Bohrschraube 5,5 x 13

(930011)



Bohrschraube 5,5 x 35

(930012)



Bohrschraube 5,5 x 90

(930013)



Bohrschraube 5,5 x 270

(930013)



Bohrschraube 5,5 x 25

(9300XX)



Bohrschraube 5,5 x 50

(9300XX)



Alu-Blindniete 4 x 10

(t.b.d)



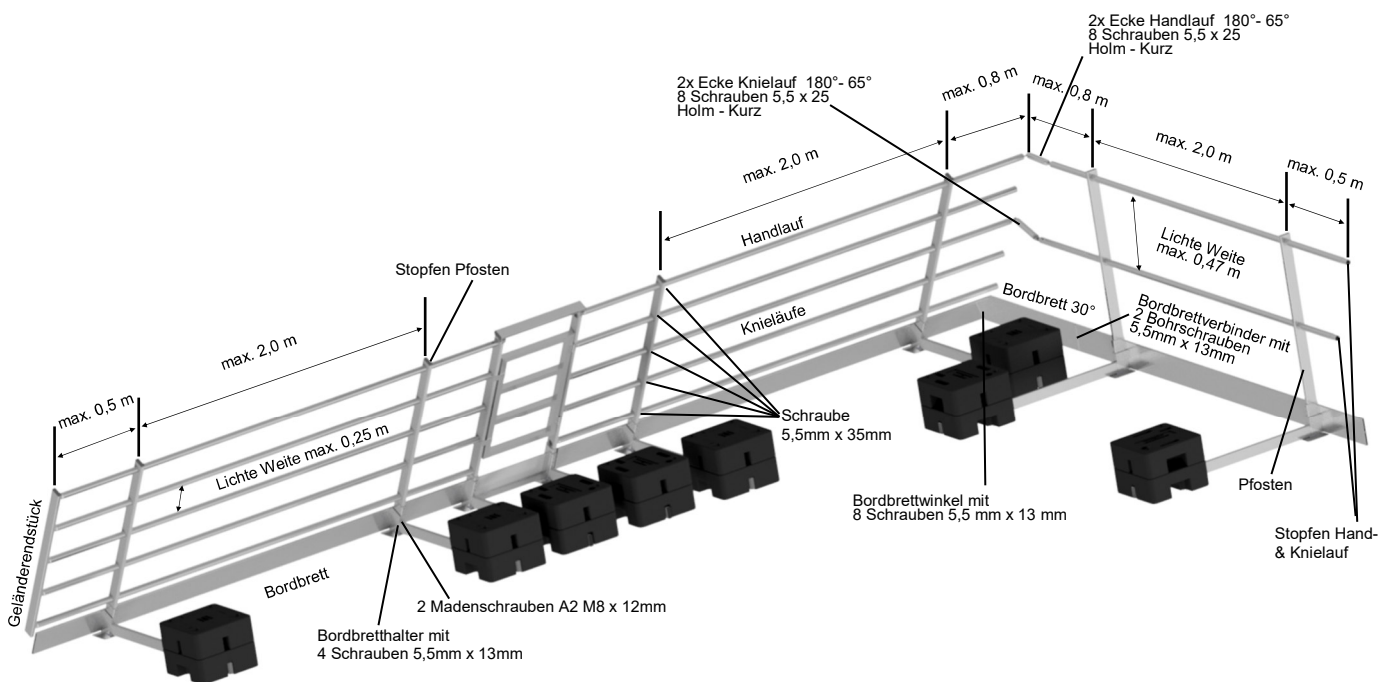
Dünnblechschraube 5,5 x 25

(t.b.d)



Montageanleitung

Allgemeine Montagehinweise



Hinweise zur Montage

Das Geländer darf nur von ausgebildeten Personen montiert werden, die mit dieser Montage- und Gebrauchsanleitung unterwiesen und vertraut sind. Die Demontage erfolgt stets in derselben Art und Weise, allerdings in umgekehrter Reihenfolge wie die Montage.

Diese Personen sollten körperlich und geistig geeignet sein. Manche Gesundheitszustände (z. B. Herz-Kreislauf-Erkrankungen, Medikamenteneinnahme) können die Sicherheit bei Arbeiten in der Höhe der Person im Normalfall und im Notfall beeinträchtigen. Bei Unklarheiten zum Gesundheitszustand ist ein Arzt zu konsultieren.

Überprüfen Sie, dass alle benötigten Bestandteile des Seitenschutzes für die Montage vorhanden sind. Entlang der Montagestrecke verteilen Sie die Fußelemente, Pfosten, Holme und die Gegengewichte gemäß dem Montageplan.

Die Aufkantung am Dachrand muss folgende Mindesthöhen gegenüber der Arbeitsebene aufweisen, ansonsten ist ein Bordbrett erforderlich!

SB1100	150 mm
SB1200	180 mm
SB1300	170 mm



Öffnungen zwischen Seitenschutz und anderen Konstruktionen müssen so klein wie möglich sein, dürfen 240 mm jedoch nicht überschreiten. Die Öffnung zwischen Bordbrett und Boden darf 20 mm nicht überschreiten.



Montieren bzw. platzieren (bei auflastgehaltenen Varianten) Sie die Fußelemente auf dem Dach. Beachten Sie zur Montage der Füße unbedingt die zutreffende Montageanleitung!

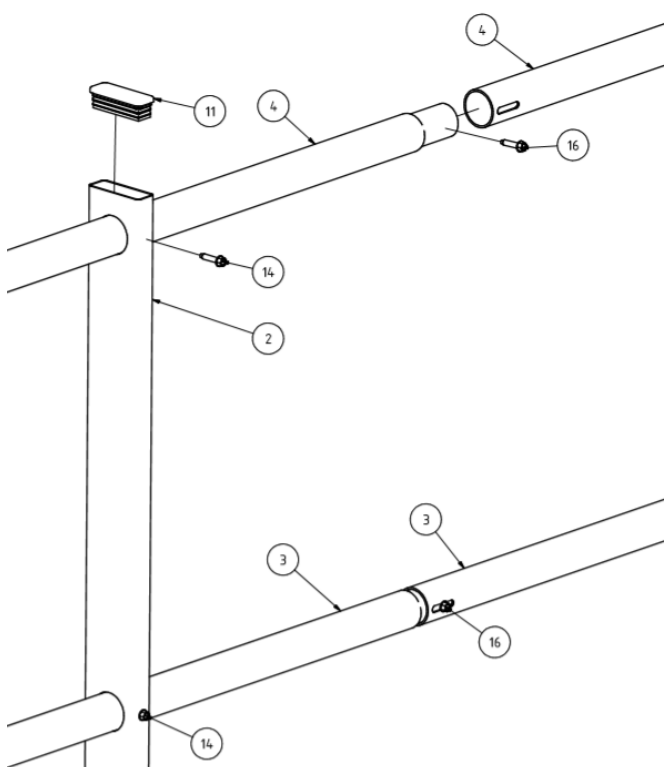
Montage Seitenschutz SB1100 / SB1200 / SB1300

Montage - Schritt 1

Stecken Sie die Geländerpfosten nach der Montage bzw. dem Platzieren der Fußelemente auf dem Dach in diese hinein und schrauben Sie die Pfosten mittels der werkseitig vorbereiteten Madenschrauben M8 x 12 mm fest.

Hand- & Knieläufe durch die Löcher in den Pfosten schieben, dabei darauf achten, dass die Verjüngungen von Hand- & Knieläufen immer in die gleiche Richtung zeigen. Verjüngungen in den folgenden Hand- bzw. Knielauf schieben.

Die Verbindungen von Hand- & Knielauf und Bordbrett müssen immer zwischen den gleichen Pfosten (gleiches Feld) liegen, um das Ausdehnungsverhalten des Geländers bei Temperaturwechsel kompensieren zu können.



Nr.	Beschreibung
2	Pfosten
3	Knielauf
4	Handlauf
11	Stopfen für Ausleger und Pfosten
14	Bohrschraube 5,5 x 35
16	Bohrschraube 5,5 x 25

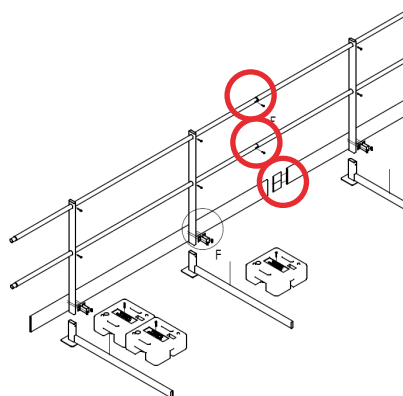
Seitenschutz ausrichten und an den Hand- & Knielaufverbindungen verschrauben. Die Verjüngung vom Hand- bzw. Knielauf (3 bzw. 4) muss dabei 10 mm herausragen.

Die Schraube (16) nicht festschrauben und mittig platzieren, damit die Rohrverbindung beweglich bleibt (Längenausgleich).

Die Geländer- und Zwischenholme mittig vom Pfosten und mittig vom Holm mittels Bohrschraube (14) festschrauben.

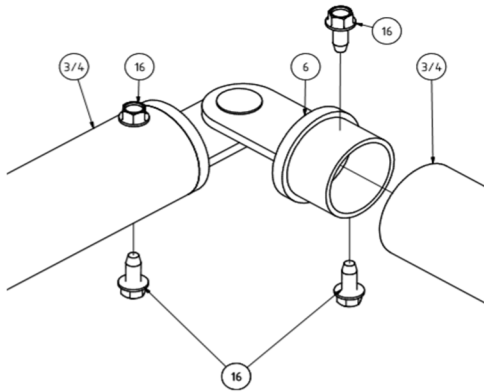


Die Verbindungen von Geländerholmen und Bordbrettern müssen immer zwischen den gleichen Pfosten (gleiches Feld) liegen, um das Dehnungsverhalten des Geländers bei Temperaturwechsel kompensieren zu können.



Montage - Schritt 2

Nach Montage gemäß der folgenden Abbildung die selbstsichernde Mutter der Schraube des Eckverbinders fest verschrauben.

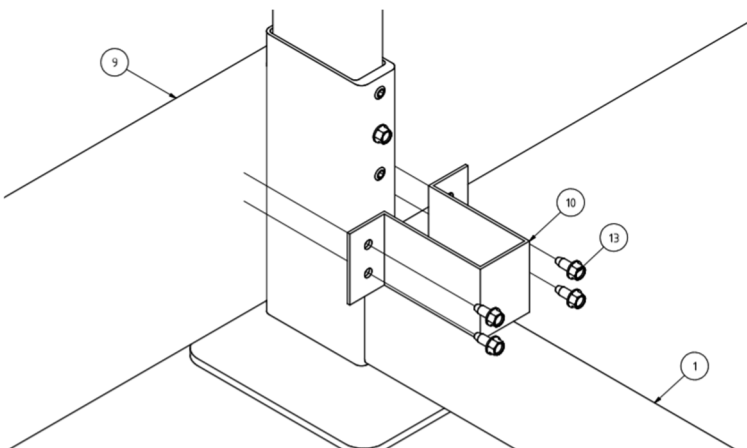


Nr.	Beschreibung
3	Knielauf
4	Handlauf
6	Ecke Handlauf / Ecke Knielauf
16	Bohrschraube 5,5 x 25

Montage - Schritt 3

Bordbrett vor den Fußelementen positionieren, gegebenenfalls mit Schraubzwinde sichern. Der Abstand zwischen Bordbrett und Dachhaut darf nicht größer als 20 mm sein.

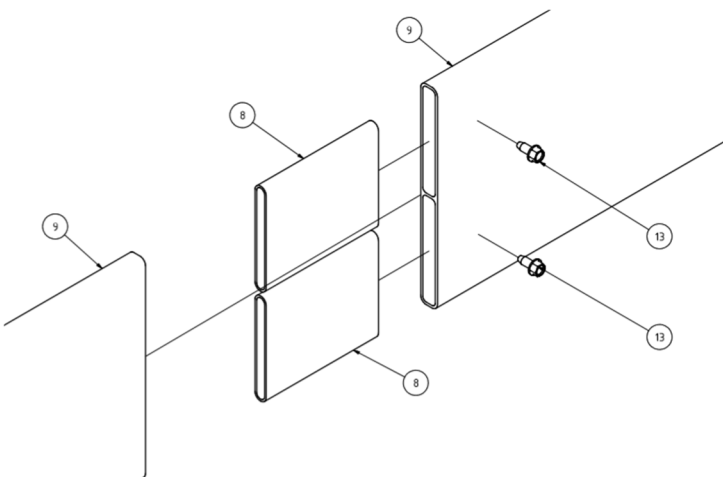
Montage gemäß der folgenden Abbildung.



Nr.	Beschreibung
1	Fuß
9	Bordbrett
10	Bordbrettwinkel
13	Bohrschraube 5,5 x 13

Montage - Schritt 4

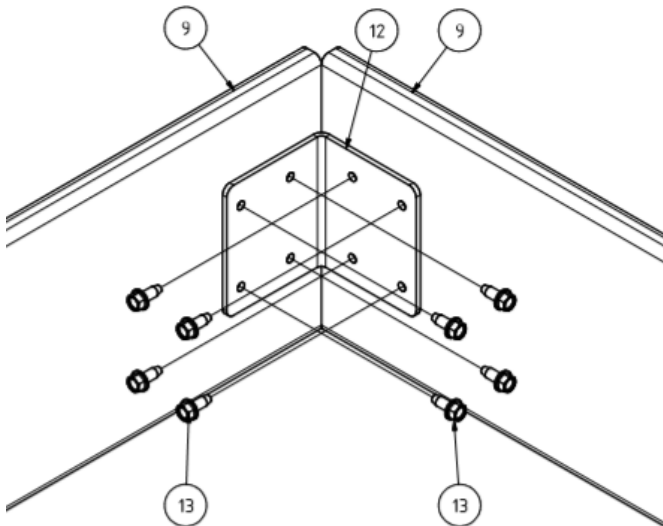
Beide Bordbrettverbinder zur Hälfte in ein Bordbrett schieben. Die beiden Bordbrett Verbinder nur mit einem Bordbrett fest verschrauben und darauf achten das die Verbindungen im gleichen Feld sind wie die Hand- & Knielaufverbindung (Längenausgleich). Montage gemäß der folgenden Abbildung.



Nr.	Beschreibung
8	Bordbrettverbinder
9	Bordbrett
13	Bohrschraube 5,5 x 13

Montage - Schritt 5

Montage der Bordbrettecken gemäß der folgenden Abbildung.



Nr.	Beschreibung
9	Bordbrett
12	Bordbrettwinkel
13	Bohrschraube 5,5 x 13

Montage Tür zu Seitenschutz SB1100 / SB1200 / SB1300

Hinweise zur Montage der Tür

Zur Montage der Tür positionieren bzw. montieren Sie die Füße für die Tür dort, wo die Tür eingebaut werden soll.

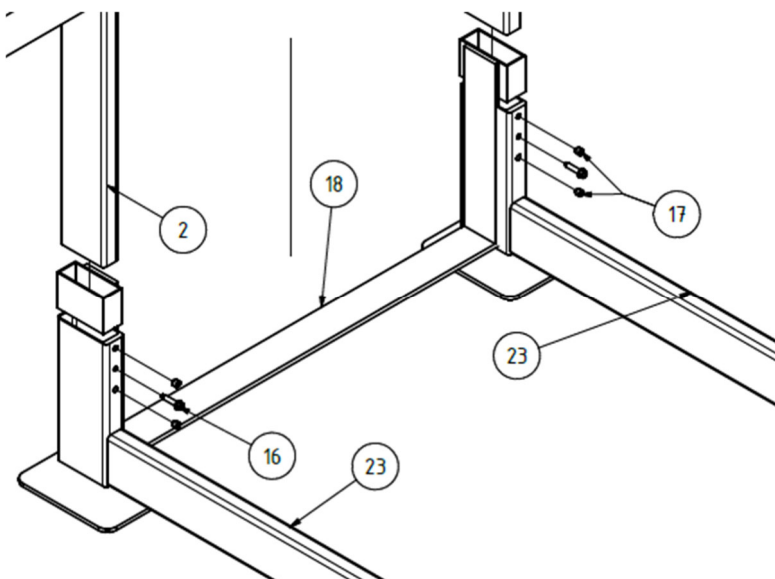
Die Tür kann dabei in ein Feld zwischen 2 Pfosten montiert werden oder anstelle eines Pfosten eingebaut werden.

Die Tür muss jedoch mindestens einen Abstand von 6 m zum Randpfosten bzw. Geländer-Ende einhalten.

Bei umlaufenden Geländern ist der erforderliche Abstand zum Geländer-Ende nichtig.

Montage Tür - Schritt 1

Montage gemäß der folgenden Abbildung.

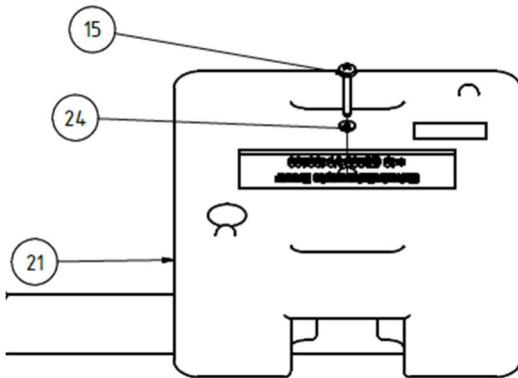


Nr.	Beschreibung
2	Pfosten
16	Bohrschraube 5,5 x 25
17	Madenschraube M8 x 12 - DIN 913
18	Bügel - Boden
23	Auslegerschiene - gebogen

Nach der Montage müssen die Holme türseits mit Stopfen für Hand- & Knielauf verschlossen werden.

Montage Tür - Schritt 2

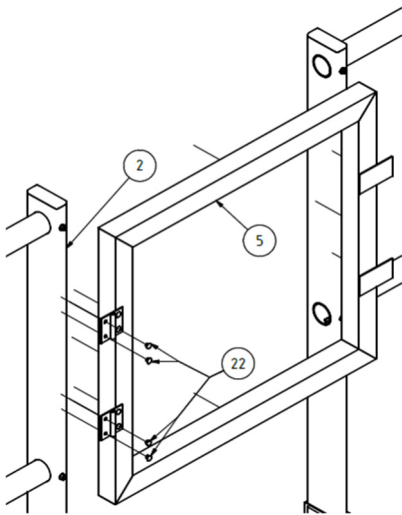
Zwei Kunststoffgewichte (je 25 kg) bündig mit dem Auslegerende setzen und gemäß der folgenden Abbildung montieren.



Nr.	Beschreibung
15	Bohrschraube 5,5 x 90
21	Kunststoffgewicht 25 kg
24	Unterlegscheibe 6,4 - DIN 9021

Montage Tür - Schritt 3

Montage gemäß der folgenden Abbildung.



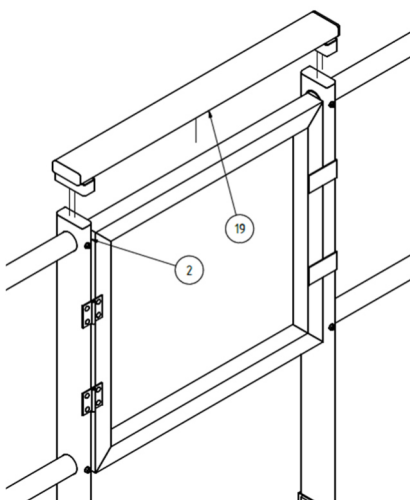
Nr.	Beschreibung
2	Pfosten
5	Türelement
22	Alu - Blindniete 5 x 10



Die Tür muss immer so angebracht werden, dass sich die Tür nicht in Richtung des Gefahrenbereichs öffnet und der Abstand zwischen Tür und Bodenschiene kleiner als 250 mm ist!

Montage Tür - Schritt 4

Montage gemäß der folgenden Abbildung.



Nr.	Beschreibung
2	Pfosten
19	Bügel - Oben



Bei offener Tür besteht Absturzgefahr für den Benutzer! Unbedingt vorher geeignete Schutzmaßnahmen (z. B. PSAgA) prüfen und einhalten!

Gegebenenfalls sind situationsbedingt weitere Maßnahmen wie ein Verschließen der Tür durch den Betreiber erforderlich.

Objektdaten

Objekt / Bauvorhaben	Lieferschein Nr.
Straße / PLZ / Ort	Geländer Typ
Dachform	Gebäudeart

Auftraggeber

Straße	Kontaktperson
PLZ / Ort	Telefon

Montagefirma

Straße	Telefon
PLZ / Ort	Monteur

Gebäudeteil

Bauteil	Befestigung
Untergrund	Setzdaten
Bauteildicke	Drehmoment

Dachgrundriss / Lageskizze (ggf. auf zusätzlichem Blatt)

Datum der Fertigstellung

Bestätigung durch die Montagefirma

Hiermit wird bestätigt, dass die ausgeführte Absturzsicherung hinsichtlich aller Einzelheiten fachgerecht und unter Einhaltung aller Bestimmungen der Baumusterprüfung der Dekra Testing & Certification GmbH vom (und ggf. der Bestimmungen der Änderungs- und Ergänzungsbescheide) montiert wurde.

Ort, Datum

Unterschrift

Diese Bescheinigung ist dem Bauherrn und dem Hersteller als Kopie zur ggf. erforderlichen Weitergabe an die zuständige Bauaufsichtsbehörde auszuhändigen. Eine ausführliche Montagedokumentation kann unter www.sicherheitskonzepte-breuer.com erstellt werden.

Allgemeine Hinweise

Die in dieser Broschüre formulierten Sicherheitshinweise sind unbedingt vor der Montage und der Benutzung zu lesen. Es ist dabei wichtig, dass alle Punkte klar verstanden und alle Vorgaben eingehalten werden.

Sollten die Seitenschutzsysteme im Ausland vertrieben werden, trägt der Händler die Verantwortung dafür, dass die gesamte Herstellerdokumentation in der entsprechenden Landessprache mitgeliefert wird.

Alle Produkte dürfen ohne explizite schriftliche Genehmigung durch die Sicherheitskonzepte Breuer GmbH weder verändert noch ergänzt werden, da dies die Funktionstüchtigkeit und somit die Sicherheit des Benutzers gefährden würde.

Es dürfen nur Originalteile der Seitenschutzsysteme von Sicherheitskonzepte Breuer GmbH verwendet werden.

Die Seitenschutzsysteme sind sofort der Benutzung zu entziehen, wenn Zweifel über eine sichere Benutzung bestehen.

Nach dem Sturz einer Person oder dem Fall eines Gegenstandes gegen oder in das Seitenschutzsystem sowie dessen Zubehörteile darf das Seitenschutzsystem nur dann weiterhin verwendet werden, wenn es durch eine fachkundige Person überprüft wurde.

Es ist sicherzustellen, dass durch die auszuführenden Arbeiten keine anderen Personen verletzt werden können, z.B. durch herabfallendes Werkzeug. Die Fläche unter dem Arbeitsbereich ist freizuhalten.

Gesetzliche Vorgaben, wie etwa Unfallverhütungsvorschriften, sind einzuhalten.

Überprüfung vor der Verwendung

Vor jeder Verwendung sollte eine Überprüfung des Geländersystems vorgenommen werden, um sicherzustellen, dass das Geländer funktionstüchtig ist und sich in einem gebrauchsfähigen Zustand befindet.

Zweifel über eine sichere Verwendung bestehen unter anderem bei:

- Anzeichen von Korrosion
- Losen Verbindungen oder Verbindungsstücken
- Verbiegungen oder Verformungen
- Optischen Mängeln
- Nicht vollständiger oder nicht ordnungsgemäßer Kennzeichnung
- Rissen
- Abnutzung
- Nicht alle Kontergewichte vorhanden bzw. keine feste Verbindung zum Montageuntergrund

Verwendung

Alle Seitenschutzsysteme dienen ausschließlich der Sicherung von Personen gegen Absturz aus der Höhe. Die Seitenschutzsysteme dürfen nicht zweckentfremdet (z.B. für den Materialtransport oder als Hebeeinrichtung) verwendet werden. Darüber hinaus müssen die festgelegten Einsatzbedingungen eingehalten werden.

Es muss zudem vor Beginn der Nutzung ein Plan mit Rettungsmaßnahmen vorliegen, bei dem alle der möglichen Notfälle berücksichtigt sind.

Bei Unklarheiten während der Benutzung oder der Montage ist der Hersteller zu kontaktieren.

Montage

Bei allen Produkten ist unbedingt die beigelegte Montageanleitung zu beachten.

Manche Gesundheitszustände (z. B. Medikamenteneinnahme) können die Eignung des Benutzers im Normalfall und im Notfall beeinträchtigen. Bei Unklarheiten zum Gesundheitszustand des Anwenders ist ein Arzt zu konsultieren.

Die Montageuntergründe müssen für die jeweiligen Seitenschutzsysteme geeignet sein. Die Eignung des Untergrundes ist vor der Montage zu prüfen. Die Anforderungen an die Eignung des Untergrundes sind der entsprechenden Montageanleitung zu entnehmen.

Bei Unklarheiten oder Zweifeln bezüglich der Eignung des Montageuntergrundes dürfen die Seitenschutzsysteme nicht montiert oder verwendet werden und es ist ein Statiker hinzuzuziehen.

Wenn einzelne Produkte zu einem System zusammengesetzt werden, müssen auch hierbei die einzelnen Montageanleitungen der Sicherheitskonzepte Breuer GmbH beachtet werden. Es muss vor allem sichergestellt werden, dass die einzelnen Elemente des Systems zueinander passen. Bei Unklarheiten ist der Hersteller zu kontaktieren. Es ist zur Kenntnis zu nehmen, dass die Sicherheit des Anwenders und die Funktionstüchtigkeit des Gesamtsystems gefährdet ist, wenn die Funktion eines der Elemente oder Bestandteile des Systems beeinträchtigt ist.

Während der Montage und der Verwendung der Geländersysteme sind die jeweiligen Unfallverhütungsvorschriften einzuhalten.

Bei der Montage ist darauf zu achten, dass die Produktkennzeichnung zu lesen ist. Sollte die Produktkennzeichnung nach der Montage nicht mehr zugänglich sein, muss eine weitere Kennzeichnung angebracht werden.

Edelstahl darf nicht in Kontakt mit Schleifstaub oder Stahlwerkzeugen kommen, da sonst oberflächliche Korrosion auftreten kann.

Die Geländersysteme müssen so montiert sein, dass bei fachgerechter Verwendung kein Sturz über die Absturzkannte möglich ist.

Es wird empfohlen, über die Montage ein Montageprotokoll anzufertigen und die Montagedokumentation zur Einsicht aufzubewahren. Hierzu kann das in diesem Heft abgedruckte Montageprotokoll genutzt werden oder alternativ die Breuer Doku App.

Transport und Lagerung

Der Transport und die Lagerung hat in den Originalverpackungen der Sicherheitskonzepte Breuer GmbH zu erfolgen. Die Lagerung soll witterungsgeschützt und trocken erfolgen. Durch Transport und Lagerung dürfen keine Schäden an den Produkten entstehen.

Regelmäßige Überprüfung

Die Geländersysteme sollten einer regelmäßigen Überprüfung durch einen von Sicherheitskonzepten Breuer GmbH geschulten und zertifizierten Sachverständigen unterzogen werden. Die Überprüfung muss unter genauer Beachtung der Anleitung der Sicherheitskonzepte Breuer GmbH erfolgen.

Die regelmäßige Überprüfung dient der Sicherheit des Benutzers.

Die regelmäßige Überprüfung hat unter Berücksichtigung von gesetzlichen Vorschriften, der Produktart, der Häufigkeit der Benutzung und den entsprechenden Umweltbedingungen zu erfolgen. Es wird empfohlen, dass der Abstand zwischen zwei Überprüfungen einen Zeitraum von 12 Monaten nicht übersteigt. Bei der Überprüfung ist die Lesbarkeit der Produktkennzeichnung zu prüfen.

Die regelmäßige Überprüfung sollte von einem Sachverständigen dokumentiert werden. Hierzu kann die in diesem Heft abgedruckte Prüfdokumentation verwendet werden oder eine gleichwertige Dokumentation erstellt werden. Das Datum der letzten Überprüfung sollte auf dem Seitenschutz dokumentiert werden.

Wartung und Instandhaltung

Alle Instandsetzungen müssen durch geschultes Personal nach den Vorgaben des Herstellers erfolgen. Bei Unklarheiten oder im Zweifelsfall ist der Hersteller zu kontaktieren.

Der Seitenschutz unterliegt keinen besonderen Wartungsanforderungen.

Bei Verschmutzung können die Metallteile durch einfaches Abwischen nach Gebrauch gereinigt werden. Andere Reinigungsarten (z.B. chemische Reinigung usw.) sind nicht zulässig.



SICHERHEITSKONZEPTE BREUER

Broekhuysener Straße 40
47638 Straelen

Tel: +49 (0) 2834 94 30 100

Fax: +49 (0) 2834 94 30 562

info@sicherheitskonzepte-breuer.com

www.sicherheitskonzepte-breuer.com

© Sicherheitskonzepte Breuer GmbH