

Zulassungsstelle für Bauprodukte und Bauarten

Bautechnisches Prüfamt

Eine vom Bund und den Ländern
gemeinsam getragene Anstalt des öffentlichen Rechts



Europäische Technische Bewertung

ETA-16/0789
vom 30. September 2020

Allgemeiner Teil

Technische Bewertungsstelle, die die Europäische Technische Bewertung ausstellt

Deutsches Institut für Bautechnik

Handelsname des Bauprodukts

Absturzsicherung Primo 2 AD, Primo 3 AD-10,
Primo 3 AD-12, Primo 3 SP-HO, Primo 6 AD

Produktfamilie,
zu der das Bauprodukt gehört

Absturzsicherungssysteme zur Verankerung in
Betonuntergründen

Hersteller

Sicherheitskonzepte Breuer GmbH
Broekhuysener Straße 40
47638 Straelen
DEUTSCHLAND

Herstellungsbetrieb

Sicherheitskonzepte Breuer GmbH
Broekhuysener Straße 40
47638 Straelen
DEUTSCHLAND

Diese Europäische Technische Bewertung enthält

15 Seiten, davon 11 Anhänge, die fester Bestandteil dieser Bewertung sind.

Diese Europäische Technische Bewertung wird ausgestellt gemäß der Verordnung (EU) Nr. 305/2011, auf der Grundlage von

EAD 331072-00-0601

Diese Fassung ersetzt

ETA-16/0789 vom 1. November 2018

Die Europäische Technische Bewertung wird von der Technischen Bewertungsstelle in ihrer Amtssprache ausgestellt. Übersetzungen dieser Europäischen Technischen Bewertung in andere Sprachen müssen dem Original vollständig entsprechen und müssen als solche gekennzeichnet sein.

Diese Europäische Technische Bewertung darf, auch bei elektronischer Übermittlung, nur vollständig und ungekürzt wiedergegeben werden. Nur mit schriftlicher Zustimmung der ausstellenden Technischen Bewertungsstelle kann eine teilweise Wiedergabe erfolgen. Jede teilweise Wiedergabe ist als solche zu kennzeichnen.

Die ausstellende Technische Bewertungsstelle kann diese Europäische Technische Bewertung widerrufen, insbesondere nach Unterrichtung durch die Kommission gemäß Artikel 25 Absatz 3 der Verordnung (EU) Nr. 305/2011.

Besonderer Teil

1 Technische Beschreibung des Produkts

Das Absturzsicherungssystem Primo wird aus nichtrostendem Stahl hergestellt. Es wird auf bewehrtem Normalbeton (gerissen oder ungerissen), mit den Druckfestigkeitsklassen C20/25 bis C50/60 und vorgespannter Beton mit mindestens der Druckfestigkeitsklasse C45/55 nach EN 206, befestigt.

Die Befestigung im Beton erfolgt mit verschiedenen Verankerungen (Dübeln), die den Anhängen entnommen werden können.

Diese ETA umfasst die der **Tabelle 1** gelisteten Produkte:

Tabelle 1: Produkte der ETA

Anhang Nr.	Handelsname (Produkt dieser ETA)	Befestiger	Bemerkungen
2	Primo 2 AD	FAZ II 12/10 R	
3	Primo 3 AD-10	FAZ II 10/10 K R	nur ungerissener Beton
4	Primo 3 AD-12	FAZ II 12/10 K R	
5	Primo 3 SP-HO	FHY M10 A4	vorgespannter Beton
6	Primo 6 AD	FAZ II 16/25 R	

In den Anhängen 1-6 sind die Komponenten und der Systemaufbau der Produkte dargestellt.

2 Spezifizierung des Verwendungszwecks gemäß dem anwendbaren Europäischen Bewertungsdokument 331072-00-0601

Die in Tabelle 1 dieser ETA gelisteten Absturzsicherungssysteme werden verwendet, um in Höhen arbeitende Anwender bei einem Sturz zu schützen (max. 3 Personen). Die Anwender befestigen sich an dem Anschlagpunkt (Auge), bspw. mit Seilen und Karabinern. Im Fall eines Sturzes verhindert das Absturzsicherungssystem Primo den Absturz und damit auftretende physische Schäden, vorausgesetzt es wird vom Anwender richtig verwendet. Das Absturzsicherungssystem Primo ist zur Anwendung in allen Bereichen der Industrie, Bau und Wartung entwickelt.

Die vorgesehene Verwendung des Absturzsicherungssystems Primo ist die Befestigung auf Flachdächern oder anderen horizontalen Flächen, die aus Beton bestehen. Die Krafteinwirkung soll senkrecht ($90^\circ \pm 5\%$) zum Befestigungselement sein. Daher ist die Verwendung an einer (Beton-)Mauer nur dann vorgesehen, wenn die Krafteinwirkung immer noch in einem 90° Winkel zur Befestigungsachse ist.

Die Prüf- und Bewertungsmethoden, die dieser ETA zu Grunde liegen, führen zur Annahme einer Nutzungsdauer des Absturzsicherungssystems Primo von mindestens 25 Jahren. Die Angaben zur Nutzungsdauer können nicht als Garantie des Herstellers ausgelegt werden, sondern sind lediglich ein Hilfsmittel zur Auswahl der richtigen Produkte im Hinblick auf die erwartete wirtschaftlich angemessene Nutzungsdauer des Bauwerks.

3 Leistung des Produkts und Angabe der Methoden ihrer Bewertung

3.1 Brandschutz (BWR 2)

Wesentliches Merkmal	Leistung
Brandverhalten	Klasse A1

3.2 Sicherheit und Barrierefreiheit bei der Nutzung (BWR 4)

Wesentliches Merkmal	Leistung
Statische Belastung	siehe Anlagen 2-6
Dynamische Belastung	siehe Anlagen 2-6
Überprüfung der Verformungsfähigkeit im Fall von Zwangskräften	Verformung [mm] bei 0,7 kN siehe Anlagen 2-6
Dauerhaftigkeit	Keine Leistung bewertet

4 Angewandtes System zur Bewertung und Überprüfung der Leistungsbeständigkeit mit der Angabe der Rechtsgrundlage

Gemäß dem Europäischen Bewertungsdokument EAD Nr. 331072-00-0601 gilt folgende Rechtsgrundlage: Entscheidung (EU) 2018/771.

Folgendes System ist anzuwenden: 1+

5 Für die Durchführung des Systems zur Bewertung und Überprüfung der Leistungsbeständigkeit erforderliche technische Einzelheiten gemäß anwendbarem Europäischen Bewertungsdokument

Technische Einzelheiten, die für die Durchführung des Systems zur Bewertung und Überprüfung der Leistungsbeständigkeit notwendig sind, sind Bestandteil des Kontrollplans, der beim Deutschen Institut für Bautechnik hinterlegt ist.

Ausgestellt in Berlin am 30. September 2020 vom Deutschen Institut für Bautechnik

BD Dipl.-Ing. Andreas Kummerow
Abteilungsleiter

Beglaubigt

Diese ETA umfasst die in Tabelle 1 gelisteten Produktvarianten:

Tabelle 1: Produktvarianten der ETA

Anhang	Handelsname (Produkt dieser ETA)	Befestiger	Unterkonstruktion
2	Primo 2 AD	Bolzenanker FAZ II 12/10 R ^b	bewehrter Normalbeton C20/25 bis C50/60 ^a (gerissen und ungerissen)
3	Primo 3 AD-10	Bolzenanker FAZ II 10/10 K R ^b	bewehrter Normalbeton C20/25 bis C50/60 ^a (ungerissen)
4	Primo 3 AD-12	Bolzenanker FAZ II 12/10 K R ^b	bewehrter Normalbeton C20/25 bis C50/60 ^a (gerissen und ungerissen)
5	Primo 3 SP-HO	Hohldeckenanker FHY M10 A4	Spannbeton- Hohlkammerdeckenplatten aus C45/55 ^a
6	Primo 6 AD	Bolzenanker FAZ II 16/25 R ^b	bewehrter Normalbeton C20/25 bis C50/60 ^a (gerissen und ungerissen)

In den Anlagen 2 bis 6 sind die Komponenten und der Systemaufbau der Produkte dargestellt.

Bemessungswerte der Einwirkungen

$$F_{Ed} = F_{Ek} \cdot \gamma_F$$

Der empfohlene Sicherheitsbeiwert γ_F ist 1,5.

Der empfohlene Sicherheitsbeiwert wird benutzt, um die jeweiligen Bemessungseinwirkungen zu bestimmen, sofern kein Teilsicherheitsbeiwert in nationalen Vorschriften oder nationalen Anhängen zu Eurocode 0 angegeben ist. Dies führt zu den folgenden Werten:

Beispiel:

Für einen Nutzer: $F_{Ed} = F_{Ek} \cdot \gamma_F = 6 \text{ kN} \cdot 1,5 = 9 \text{ kN}$

Für zwei Nutzer: $F_{Ed} = F_{Ek} \cdot \gamma_F = (6 + 1) \text{ kN} \cdot 1,5 = 10,5 \text{ kN}$

Für drei Nutzer: $F_{Ed} = F_{Ek} \cdot \gamma_F = (6 + 2) \text{ kN} \cdot 1,5 = 12 \text{ kN}$

- a EN 206:2013+A1:2016
b ETA-05/0069

Beton: Festlegung, Eigenschaften, Herstellung und Konformität
fischer Bolzenanker FAZ II, FAZ II R, FAZ II HCR

Absturzsicherung Primo

Übersicht und Bemessungswerte

Anlage 1

Tabelle 2: Untergrund bewehrter Normalbeton C20/25 bis C50/60 (gerissen und ungerissen)

Anschlageinrichtung	Stabhöhe [mm]	Befestiger	Randabstand C_{min} [mm]	Mindestbauteildicke h_{min} [mm]
Primo 2 AD	200-1000	FAZ II 12/10 R	200	120

Alle Bauteile der Anschlageinrichtung sind im bewitterten Außenbereich einsetzbar.

Bestimmungen für Primo 2 AD auf Beton

Die Unterkonstruktionen aus Beton ist mit einem Bohrlochdurchmesser von 12mm und einer Bohrlochtiefe von ≥ 95 mm vorzubohren. Die Montage erfolgt mit einem Drehmoment von 60Nm.

Die Montage aller Verbindungselemente und Beton-Dübel muss mit einem überprüften Drehmomentschlüssel vorgenommen werden. Die Dübel dürfen nur belastet werden, wenn sich das vorgeschriebene Drehmoment aufbringen lässt.

Statische Belastung / Bemessungswiderstand

$$F_{R,d} = \frac{F_{R,k}}{\gamma_M} = \frac{18,0}{1,5} = 12,0 \text{ kN}$$

Der empfohlene Teilsicherheitsbeiwert γ_M beträgt 1,5, sofern kein Teilsicherheitsbeiwert in nationalen Vorschriften oder nationalen Anhängen zu Eurocode 2 angegeben ist.

Dynamische Belastung / Bemessungswiderstand

Drei Benutzer

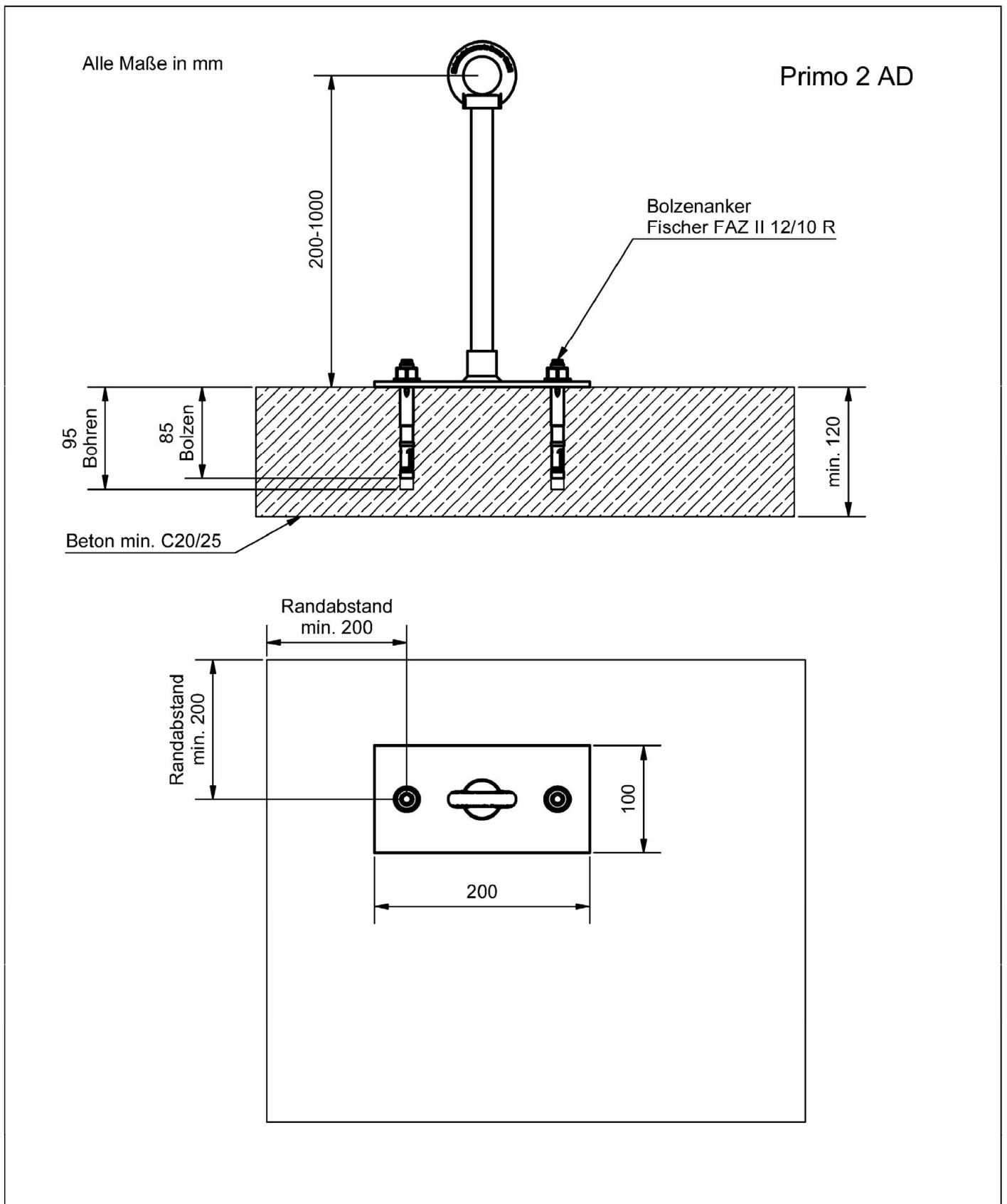
Verformungsvermögen

9 mm

Absturzsicherung Primo

Primo 2 AD für gerissenen und ungerissenen Beton

Anlage 2.1



Absturzsicherung Primo

Primo 2 AD für gerissenen und ungerissenen Beton

Anlage 2.2

Tabelle 3: Untergrund bewehrter Normalbeton C20/25 bis C50/60 (ungerissen)

Anschlageinrichtung	Stabhöhe [mm]	Befestiger	Randabstand C_{min} [mm]	Mindestbauteildicke h_{min} [mm]
Primo 3 AD-10	200-1000	FAZ II 10/10 K R	200	80

Die Montage des Primo 3 AD-10 ist nur in ungerissenem Beton (Druckzone) zulässig. Alle Bauteile der Anschlageinrichtung sind im bewitterten Außenbereich einsetzbar.

Bestimmungen für Primo 3 AD-10 auf Beton

Die Unterkonstruktionen aus Beton ist mit einem Bohrlochdurchmesser von 10mm und einer Bohrlochtiefe von ≥ 63 mm vorzubohren. Die Montage erfolgt mit einem Drehmoment von 45Nm.

Die Montage aller Verbindungselemente und Beton-Dübel muss mit einem überprüften Drehmomentschlüssel vorgenommen werden. Die Dübel dürfen nur belastet werden, wenn sich das vorgeschriebene Drehmoment aufbringen lässt.

Statische Belastung / Bemessungswiderstand

$$F_{R,d} = \frac{F_{R,k}}{\gamma_M} = \frac{28,7}{1,5} = 19,1 \text{ kN}$$

Der empfohlene Teilsicherheitsbeiwert γ_M beträgt 1,5, sofern kein Teilsicherheitsbeiwert in nationalen Vorschriften oder nationalen Anhängen zu Eurocode 2 angegeben ist.

Dynamische Belastung / Bemessungswiderstand

Drei Benutzer

Verformungsvermögen

9 mm

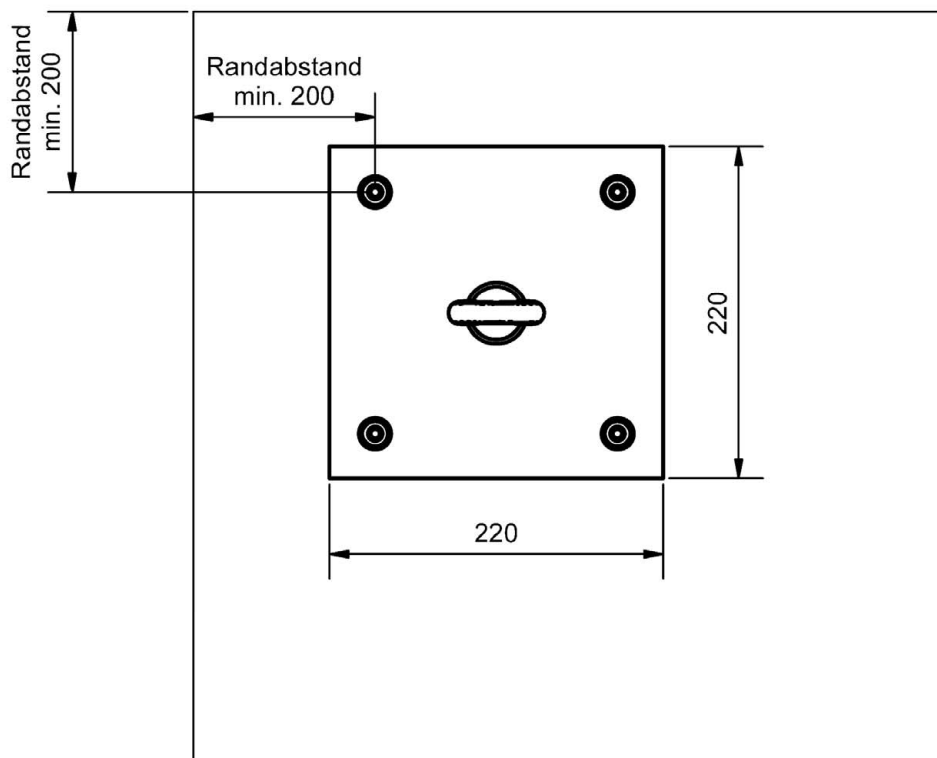
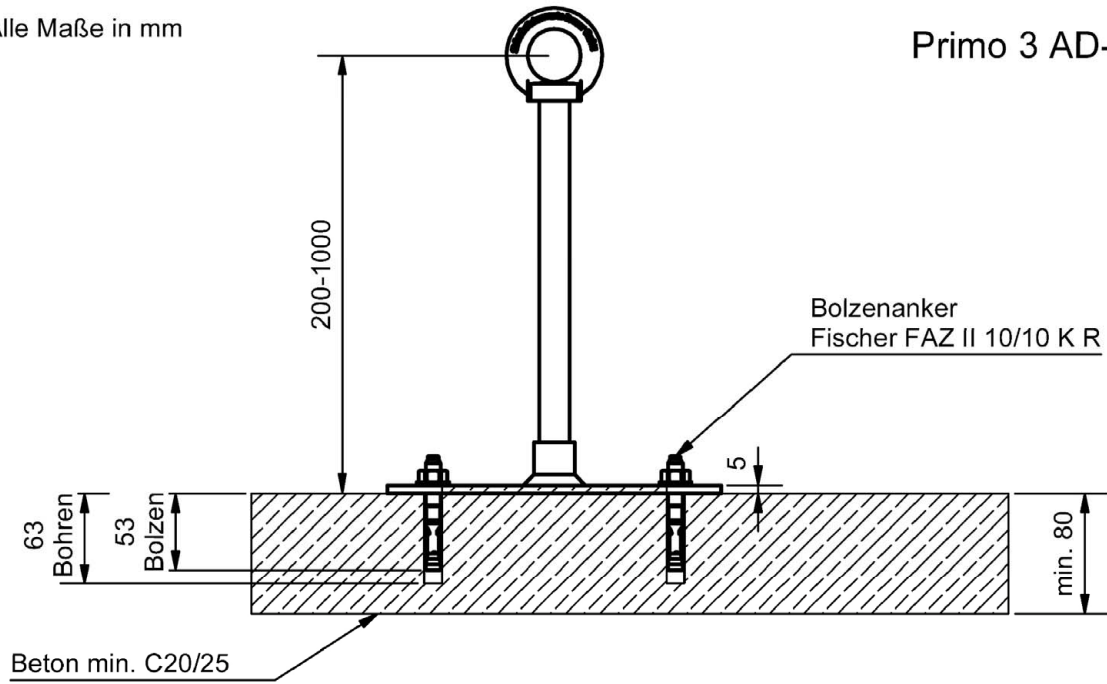
Absturzsicherung Primo

Primo 3 AD-10 für ungerissenen Beton

Anlage 3.1

Alle Maße in mm

Primo 3 AD-10



Absturzsicherung Primo

Primo 3 AD-10 für ungerissenen Beton

Anlage 3.2

Tabelle 4: Untergrund bewehrter Normalbeton C20/25 bis C50/60 (gerissen und ungerissen)

Anschlageinrichtung	Stabhöhe [mm]	Befestiger	Randabstand C_{min} [mm]	Mindestbauteildicke h_{min} [mm]
Primo 3 AD-12	200-1000	FAZ II 12/10 K R	200	100

Alle Bauteile der Anschlageinrichtung sind im bewitterten Außenbereich einsetzbar.

Bestimmungen für Primo 3 AD-12 auf Beton

Die Unterkonstruktionen aus Beton ist mit einem Bohrlochdurchmesser von 12mm und einer Bohrlochtiefe von ≥ 75 mm vorzubohren. Die Montage erfolgt mit einem Drehmoment von 60Nm.

Die Montage aller Verbindungselemente und Beton-Dübel muss mit einem überprüften Drehmomentschlüssel vorgenommen werden. Die Dübel dürfen nur belastet werden, wenn sich das vorgeschriebene Drehmoment aufbringen lässt.

Statische Belastung / Bemessungswiderstand

$$F_{R,d} = \frac{F_{R,k}}{\gamma_M} = \frac{18,3}{1,5} = 12,2 \text{ kN}$$

Der empfohlene Teilsicherheitsbeiwert γ_M beträgt 1,5, sofern kein Teilsicherheitsbeiwert in nationalen Vorschriften oder nationalen Anhängen zu Eurocode 2 angegeben ist.

Dynamische Belastung / Bemessungswiderstand

Drei Benutzer

Verformungsvermögen

9 mm

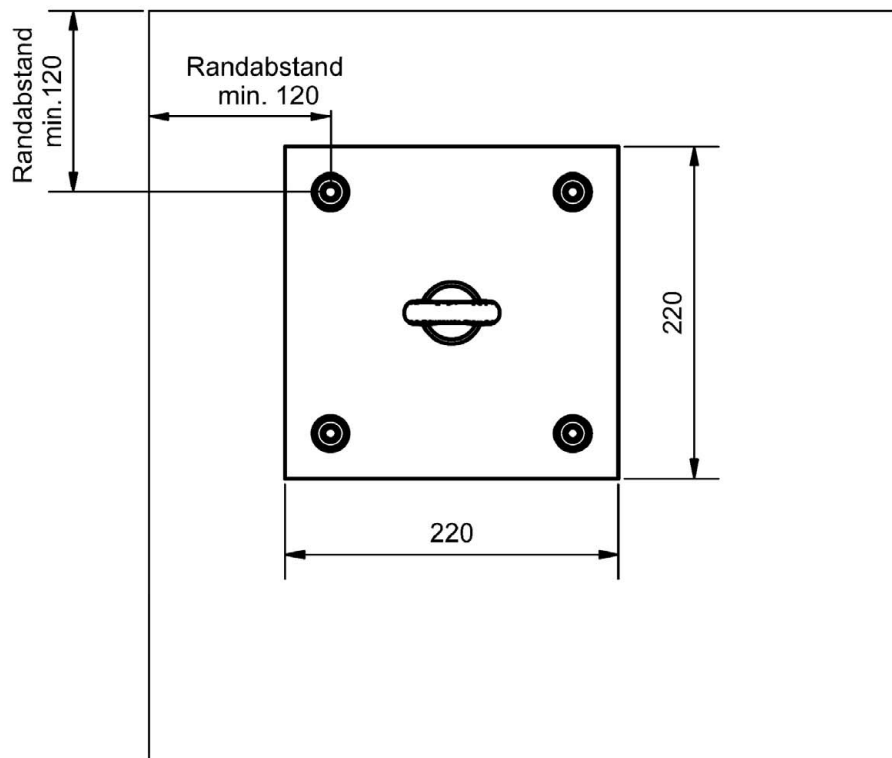
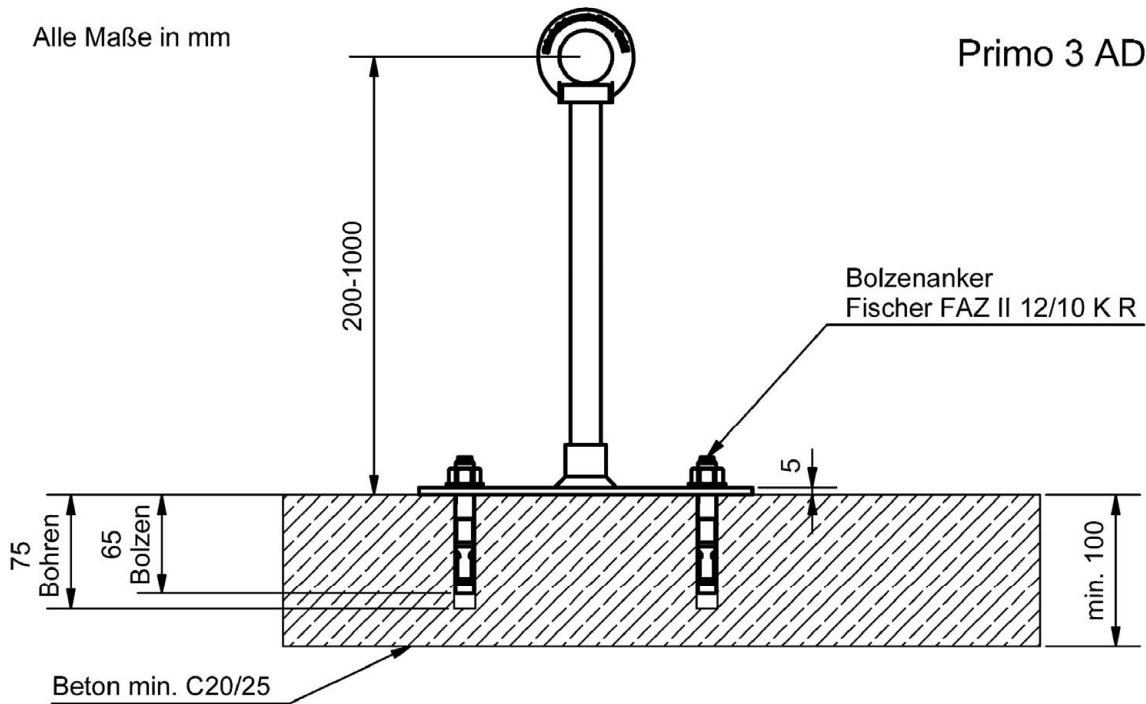
Absturzsicherung Primo

Primo 3 AD-12 für gerissenen und ungerissenen Beton

Anlage 4.1

Alle Maße in mm

Primo 3 AD-12



Absturzsicherung Primo

Primo 3 AD-12 für gerissenen und ungerissenen Beton

Anlage 4.2

Tabelle 5: Untergrund Spannbeton-Hohlkammerdeckenplatten aus C45/55

Anschlageinrichtung	Stabhöhe [mm]	Befestiger	Randabstand C_{min} [mm]	Mindestbauteildicke h_{min} [mm]
Primo 3 SP-HO	200-1000	FHY M10 A4	300	27,5

Alle Bauteile der Anschlageinrichtung sind im bewitterten Außenbereich einsetzbar.

Bestimmungen für Primo 3 SP-HO auf Spannbeton-Hohlkammerdeckenplatten

Die Unterkonstruktionen aus Beton ist mit einem Bohrlochdurchmesser von 16mm und einer Bohrlochtiefe von ≥ 65 mm vorzubohren. Die Montage erfolgt mit einem Drehmoment von 20Nm.

Die Montage aller Verbindungselemente und Beton-Dübel muss mit einem überprüften Drehmomentschlüssel vorgenommen werden. Die Dübel dürfen nur belastet werden, wenn sich das vorgeschriebene Drehmoment aufbringen lässt.

Statische Belastung / Bemessungswiderstand

$$F_{R,d} = \frac{F_{R,k}}{\gamma_M} = \frac{18,0}{1,5} = 12,0 \text{ kN}$$

Der empfohlene Teilsicherheitsbeiwert γ_M beträgt 1,5, sofern kein Teilsicherheitsbeiwert in nationalen Vorschriften oder nationalen Anhängen zu Eurocode 2 angegeben ist.

Dynamische Belastung / Bemessungswiderstand

Drei Benutzer

Verformungsvermögen

9 mm

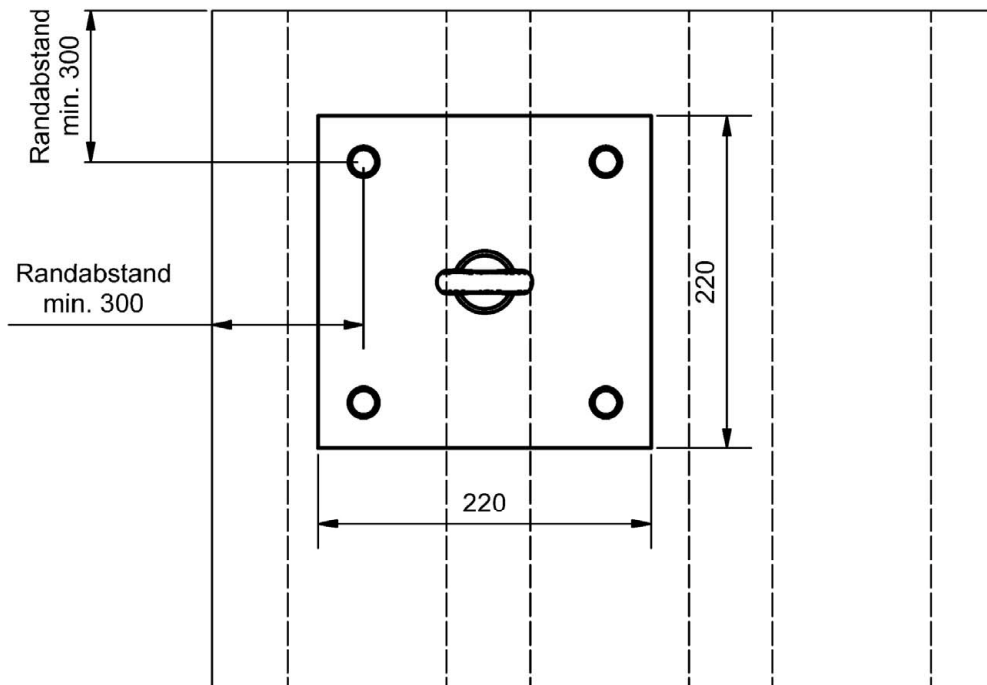
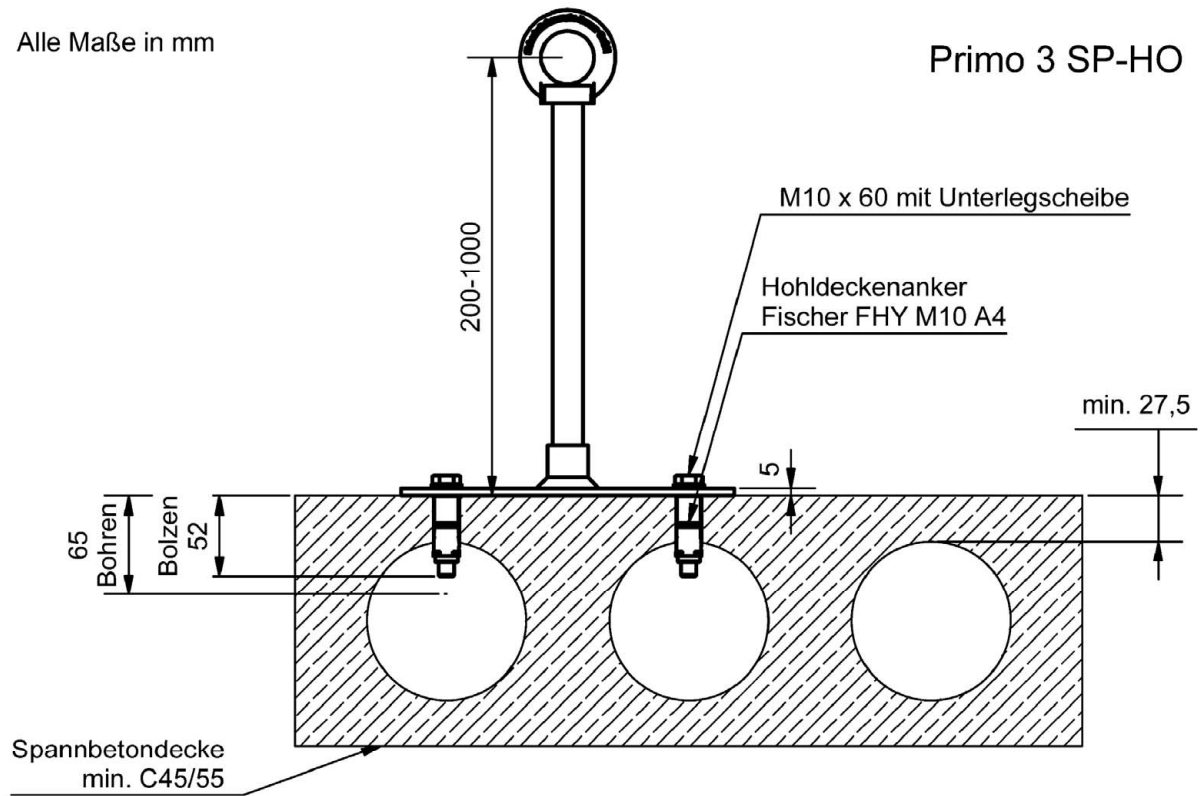
Absturzsicherung Primo

Primo 3 SP-HO für Spannbeton-Hohlkammerdeckenplatten

Anlage 5.1

Alle Maße in mm

Primo 3 SP-HO



Absturzsicherung Primo

Primo 3 SP-HO für Spannbeton-Hohlkammerdeckenplatten

Anlage 5.2

Tabelle 6: Untergrund bewehrter Normalbeton C20/25 bis C50/60 (gerissen und ungerissen)

Anschlageinrichtung	Stabhöhe [mm]	Befestiger	Randabstand C_{min} [mm]	Mindestbauteildicke h_{min} [mm]
Primo 6 AD	200-1000	FAZ II 16/25 R	300	140

Alle Bauteile der Anschlageinrichtung sind im bewitterten Außenbereich einsetzbar.

Bestimmungen für Primo 6 AD auf Beton

Die Unterkonstruktionen aus Beton ist mit einem Bohrlochdurchmesser von 16mm und einer Bohrlochtiefe von ≥ 110 mm vorzubohren. Die Montage erfolgt mit einem Drehmoment von 110Nm. Vor dem Aufschrauben der Anschlageinrichtung muss das Gewinde des Bolzenankers mindestens 45mm aus der Betonoberfläche ragen.

Die Montage aller Verbindungselemente und Beton-Dübel muss mit einem überprüften Drehmomentschlüssel vorgenommen werden. Die Dübel dürfen nur belastet werden, wenn sich das vorgeschriebene Drehmoment aufbringen lässt.

Statische Belastung / Bemessungswiderstand

$$F_{R,d} = \frac{F_{R,k}}{\gamma_M} = \frac{22,7}{1,5} = 15,1 \text{ kN}$$

Der empfohlene Teilsicherheitsbeiwert γ_M beträgt 1,5, sofern kein Teilsicherheitsbeiwert in nationalen Vorschriften oder nationalen Anhängen zu Eurocode 2 angegeben ist.

Dynamische Belastung / Bemessungswiderstand

Drei Benutzer

Verformungsvermögen

6 mm

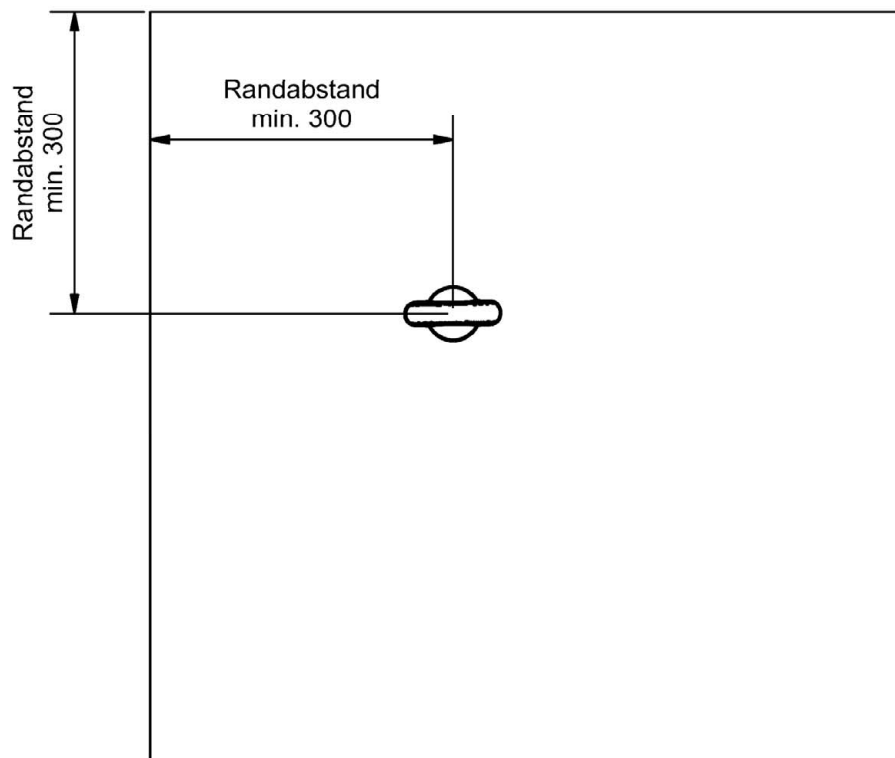
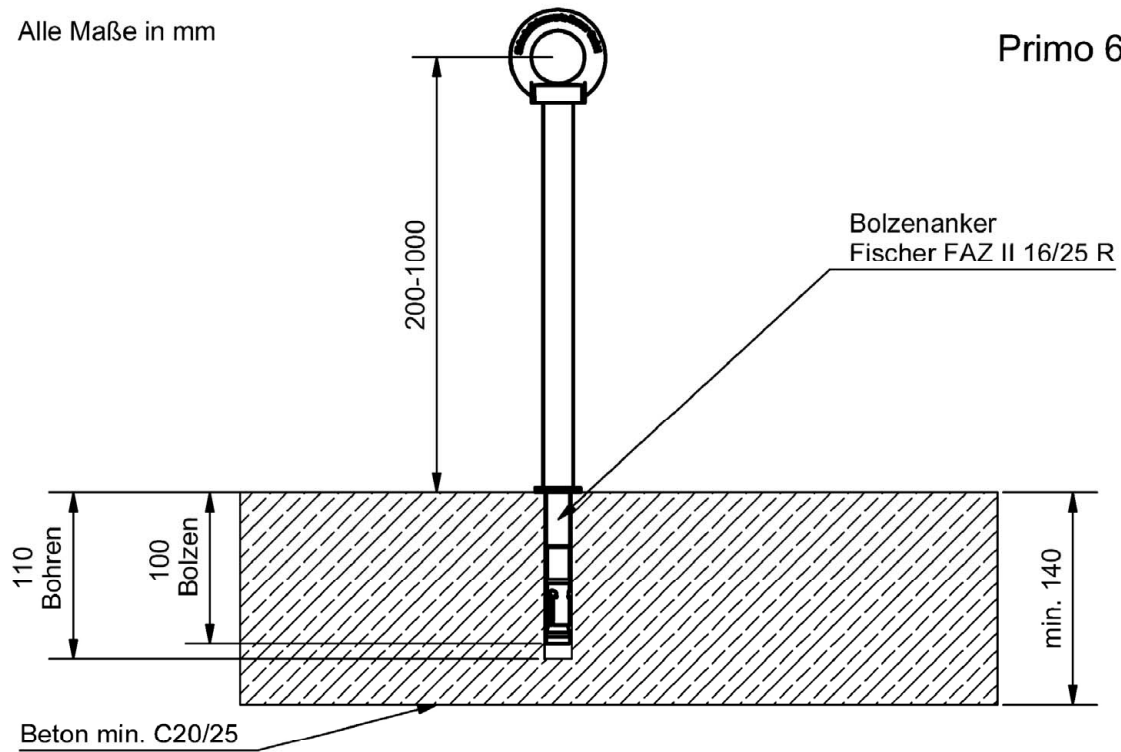
Absturzsicherung Primo

Primo 6 AD für gerissenen und ungerissenen Beton

Anlage 6.1

Alle Maße in mm

Primo 6 AD



Absturzsicherung Primo

Primo 6 AD für gerissenen und ungerissenen Beton

Anlage 6.2