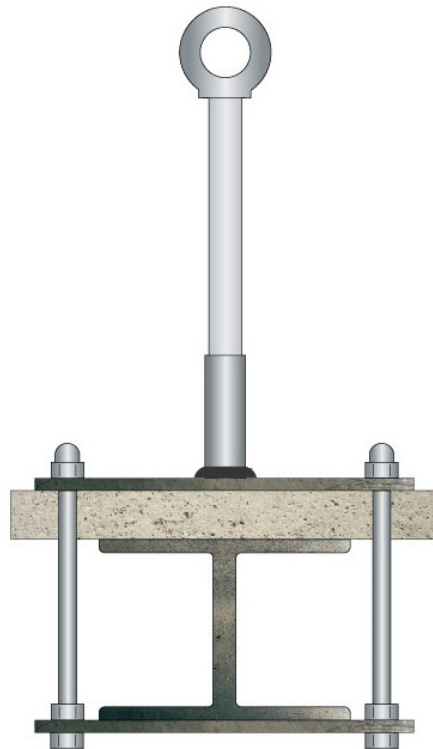


**Gebruiks- en montagehandleiding,
controleboek, inbouwdocumentatie
overeenkomstig DIN EN 795:2012 klasse**

A

Primo 3 LB met contraplaat



Deze gebruikshandleiding, inclusief controleboek, moet voor het eerste gebruik worden gelezen en tijdens de gehele gebruiksduur bij de uitrusting worden bewaard. Alleen personen die vertrouwd zijn met deze gebruikshandleiding mogen het systeem gebruiken.

Gebruikshandleiding voor ankervoorziening overeenkomstig DIN EN 795:2012 klasse A

Type: Primo

De ankervoorzieningen, type: PRIMO dienen als ankerpunten van opvangsystemen voor persoonlijke valbeveiligingsuitrustingen of voor gebruik met houdersystemen en zijn geschikt voor montage op verschillende oppervlakken.

Bij correcte montage en gebruik volgens de voorschriften beveiligt de ankervoorziening met een passend opvang- of houdersysteem de gebruiker tegen vallen op de grond of het stoten tegen andere hindernissen.

De ankervoorzieningen, type: PRIMO zijn gecontroleerd overeenkomstig DIN EN 795:2012.

De ankervoorzieningen mogen alleen worden gebruikt onder de beschreven gebruiksvoorwaarden, niet bijvoorbeeld als transportogen of voor het bevestigen van lasten.

Gezondheidsbeperkingen (bijv. problemen met hart en vaatstelsel of alcohol-/medicijngebruik) kunnen bij werkzaamheden op hoogte de veiligheid van de gebruiker ernstig verminderen.

De uitrusting mag alleen worden gebruikt door opgeleide personen die vertrouwd zijn met het gebruik ervan.

Er moet een plan beschikbaar zijn voor reddingsmaatregelen in alle mogelijke noodgevallen.

Zonder voorgaande schriftelijke toestemming van de fabrikant mogen geen enkele veranderingen of aanvullingen aan de uitrusting worden uitgevoerd. Alle reparaties mogen enkel worden uitgevoerd met inachtneming van de door de fabrikant aangegeven maatregelen.

Door het combineren van individuele elementen van deze uitrusting kunnen gevaren ontstaan die de veilige werking van het systeem kunnen aantasten. Daarom moet worden gewaarborgd dat de voor dit systeem samengestelde uitrusting compatibel is met elkaar.

De ankervoorziening is bestemd voor belastingen in alle richtingen parallel aan de constructie.

De maximale krachten die in de praktijk van de ankervoorziening op de constructie kunnen inwerken, zijn:

- bij gebruik door een persoon = 6 kN
- bij gebruik door twee personen = 7 kN
- bij gebruik door drie personen = 8 kN

De gebruiker moet voor het gebruik de uitrusting controleren om er zeker van te zijn dat deze gereed is voor gebruik en correct functioneert.

Let op:

Om veiligheidsredenen mag de ankervoorziening niet worden gebruikt wanneer

1. twijfel bestaat aan het veilige gebruik ervan (bijv. vaststelling van schade: scheuren of breuken) of
2. de uitrusting door een val belast is geweest.

In dat geval mag de uitrusting pas weer worden gebruikt wanneer een deskundige daar schriftelijk toestemming voor heeft gegeven.

Er kunnen gevaren ontstaan die het functioneren van de uitrusting kunnen aantasten bijv.:

- inwerking van chemicaliën
- elektrische invloeden
- vervormingen
- afschuring

In dat geval mag de uitrusting niet worden gebruikt!

Deze gebruikshandleiding wordt bij elke Primo - ankervoorziening geleverd. Deze handleiding moet voor gebruik worden gelezen en altijd in de buurt van de uitrusting worden bewaard.

De montage van de ankervoorziening staat in een aparte handleiding beschreven.

Let op: Er mogen alleen originele onderdelen worden gebruikt!

Voor de montage moet de dakconstructie worden gecontroleerd, d.w.z. dat gecontroleerd moet worden of het oppervlak geschikt is voor bevestiging van de ankervoorziening. Bij twijfel moet een bouwkundig ingenieur worden geraadpleegd.

De Primo - ankervoorziening mag alleen worden gebruikt voor valbeveiliging met harnasgordels overeenkomstig DIN EN 361, valdempers overeenkomstig DIN EN 355 en verbindingsmiddelen overeenkomstig DIN EN 354 en met inachtneming van de gebruikshandleiding van de betreffende fabrikant. Het verbindingsmiddel overeenkomstig DIN EN 354 moet zijn voorzien van een lengte-instelling. De opening van de karabijnhaak moet groter zijn dan 16 mm.

Voor de veiligheid is het van wezenlijk belang dat na belasting door een val of bij vaststelling van schade (scheuren of breuken) de uitrusting pas weer in gebruik wordt genomen na schriftelijke toestemming van een deskundige.

Hierbij moeten de aanwijzingen in de betreffende gebruikshandleidingen in acht worden genomen.

Draagvermogen

- max. drie personen per ankerpunt (Primo)

Voor elk gebruik van de Primo

moet een visuele en functionele controle van de volgende punten worden uitgevoerd:

- corrosie
- vervorming
- beschadiging (bijv. verbuiging of scheuren)
- typering (typeplaatje) aanwezig
- wiebeltest (moet handmatig aan het ankerpunt worden uitgevoerd)
- ringschroef gezekerd (volledig ingedraaid, ringschroef zit stevig vast)
- leesbaarheid controleren

Gebruik:Voor het betreden van de plek met valrisico (bijv. een plat dak):

Controleer of de onderdelen van de persoonlijke valbeschermingsuitrusting in orde zijn en of ze voldoen aan de richtlijnen in deze gebruikshandleiding of op de controlekaart.

Controleer of de systeemcomponenten volledig-en onbeschadigd zijn.

De rest van de persoonlijke valbeschermingsuitrusting moet voor gebruik, aan de hand van de betreffende gebruikshandleiding, worden gecontroleerd op zichtbare beschadigingen en volledigheid.

Na het betreden van de plek met valrisico (bijv. een plat dak):

De Primo-ankervoorziening kan als enkel ankerpunt worden gebruikt, d.w.z. dat de te zekeren persoon de karabijnhaak van zijn persoonlijke valbeschermingsuitrusting direct in het oog van het ankerpunt haakt. In dat geval mogen per oog van een ankerpunt niet meer dan 3 personen worden gezekerd.

Let op: Niet vergrendelde karabijnhaken kunnen ongewild van het ankerpunt worden ontkoppeld!

Bij gebruik van de Primo-ankervoorziening moet de benodigde vrije hoogte onder de gebruiker voorafgaand worden gecontroleerd en gewaarborgd. Bovendien moet ervoor worden gezorgd dat een eventuele vrije val tot een minimum wordt beperkt. De benodigde vrije hoogte hangt af van de gebruikte componenten van het opvangsysteem (harnasgordel en verbindingsmiddel), hun maximale uitzetting en de verschuiving van het ankerpunt die overeenkomt met de steunhoogte. De waarde wordt bepaald aan de hand van de verlenging van de gebruikte valdemper evenals de verschuiving van de harnasgordel op het lichaam (na te lezen in de gebruikshandleiding van het persoonlijke beschermingsmiddel), de lengte van de gebruiker en een extra meter veiligheidsafstand. Tevens moet rekening worden gehouden met de toelaatbare belasting door de randen van de constructie en de maximale gebruiksduur bij gebruik van een blokkeersysteem.

De benodigde minimale afstand wordt uit de volgende punten berekend:

Vervorming van de ankervoorziening (max. 1.000 mm, afhankelijk van de steunhoogte H)
+ verbindingsmiddel inclusief valdemper overeenkomstig EN 355 en EN 354 (neem betreffende gebruikshandleiding in acht)

Schoonmaken:

Metalen delen moeten na gebruik met een doek worden schoongeveegd. Andere schoonmaakmethoden (chemische reiniging etc.) zijn niet toegestaan.

Reparaties en controles:

Reparaties aan de ankervoorziening mogen alleen worden uitgevoerd door de fabrikant of een deskundige leverancier.

De Primo-ankervoorziening wordt naar behoefte gecontroleerd, maar wel minimaal 1 x per jaar onder strikte inachtneming van de handleiding van de fabrikant door de fabrikant zelf of door een bevoegde deskundige die door de fabrikant is opgeleid. Hierbij moet in ieder geval de productidentificatie worden gecontroleerd en moeten de resultaten van de controle in het bijbehorende controleboek worden ingevuld.

Dit is vereist, omdat de werkzaamheid en houdbaarheid van de uitrusting en zodoende ook de veiligheid van de gebruiker daarvan afhangt.

Als het product in een ander land wordt doorverkocht, moet ervoor worden gezorgd dat deze gebruikshandleiding in de taal van het betreffende land ter beschikking staat voor de gebruiker.

Betekenis van de markering



1. Product- en typeaanduiding
2. Fabrikant
3. Norm
4. Aantal gebruikers
5. Batchnummer
6. Bouwjaar
7. Symbool ter aanduiding dat de gebruikshandleiding in acht moet worden genomen

Fabrikant

Sicherheitskonzepte Breuer GmbH
Broekhuysener Straße 40
47638 Straelen, Duitsland

Bij de typekeuring betrokken instantie

DEKRA EXAM GmbH
Dinnendahlstr. 9
44809 Bochum, Duitsland

Onderhoudsprotocol

Controle minstens eenmaal per jaar, door de opdrachtgever te coördineren.

Fabrikant:	Sicherheitskonzepte Breuer GmbH Broekhuysener Straße 40 47638 Straelen, Duitsland	Typeaanduiding:	Primo 3 LB met contraplaat
Productiejaar:		Norm:	DIN EN 795:2012 klasse A
Aankoopdatum:		Serienummer:	
Datum ingebruikname:		Bediener:	

Datum	Reden van bewerking (reguliere controle of reparatie)	Vastgestelde schade, uitgevoerde reparaties etc.	Naam/handtekening van de deskundige	Datum van de volgende reguliere controle

Inbouwhandleiding

Primo 3 LB

Ankervoorziening ter bevestiging van de persoonlijke valbeschermingsuitrusting.

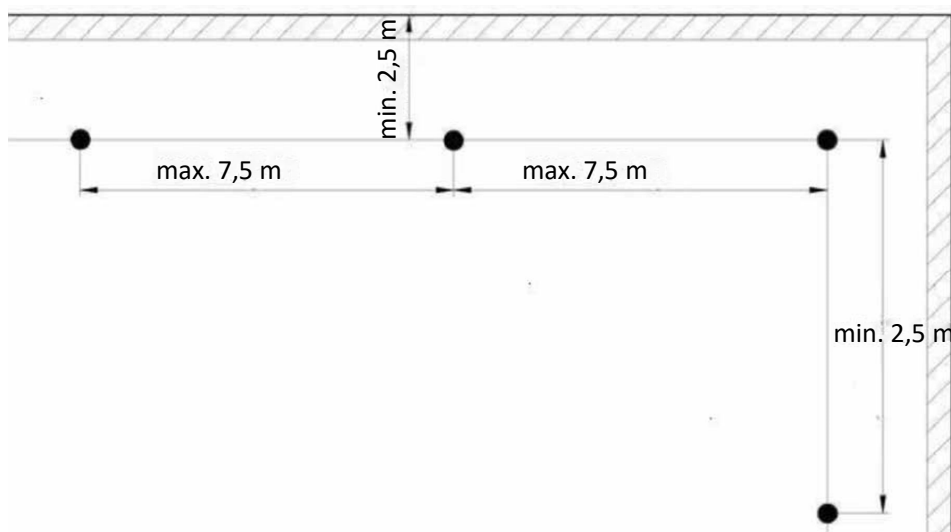
Oppervlak:	Lichtbeton/puimsteen Inclusief onderconstructie met drager
Gereedschap:	Momentsleutel M19
Bevestigingselement:	Draadstang M12 x 300 mm 12 x M12 moeren V2A 12 x sluitring M12 V2A 8 x veerring M12 V2A

Vorbereiding montage:

Voor inbouw van de Primo 3 LB moet het draagvermogen van de dakconstructie worden gecontroleerd. De technische bepalingen moeten in acht worden genomen. De maximale krachten die in de praktijk van de ankervoorziening op de constructie kunnen inwerken, zijn:

- bij gebruik door een persoon = 6 kN
- bij gebruik door twee personen = 7 kN
- bij gebruik door drie personen = 8 kN

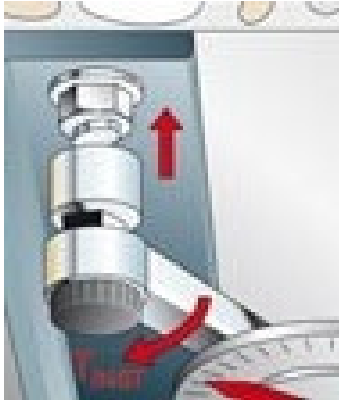
Montageafstand op een vlak dak:



- tot 700 mm zonder dakopbouw monteren
- vanaf 700 mm alleen met dakopbouw monteren

Montagestappen:

- 1 Boor 4 boorgaten \varnothing 14 mm zoals aangegeven door het beton.
- 2 Plaats de Primo 3 LB en steek door met opgeschroefde moeren, veerring en sluitring.
- 3 Monteer alle sluitringen, veerringen en moeren op de contraplaat en draai de moeren onder het beton vast. Draai de moeren onder de contraplaat vast.
- 4 Draai met een momentsleutel rechtsom in en draai met 30 Nm (afbeelding 1) vast.



afbeelding 1

- 5 Plaats het borgoog en draai het rechtsom in. Draai zodanig vast dat de ringschroef niet meer handmatig los te draaien is.



afbeelding 2

6 **Alleen bij enkel ankerpunt!**

Ter zekering van het borgoog. Plak de ringschroef met schroefbeveiliging hoge sterkte (bijv. Loctite) vast.



afbeelding 3

Inbouwdocumentatie valbeveiliging

Type: Primo 3 LB met contraplaat

Object

Adres Opdrachtnummer
Postcode/plaats Soort gebouw
Aanvulling Dakvorm

Opdrachtgever

Adres Contactpersoon
Postcode/plaats Telefoon

Montagefirma

Adres Monteur
Postcode/plaats E-mail
Telefoon Telefoon direct

Gebouwdeel

Bouwdeel 1 verwachte bouwdeeldikte
Bouwdeel 2 verwachte bouwdeeldikte
Bouw materiaal

Bevestiging

Zetgegevens: Moeren helemaal aangedraaid
 Alle moeren en veerringen gebruikt
 Torsie: 30 Nm

Plattegrond van het dak

- Oppervlak zoals verwacht
- Voldaan aan richtlijn bevestigingsmiddel
- Richtlijnen fabrikant aangehouden
- Typeplaatje aanwezig
- Schroefbeveiliging gebruikt of schroef gezekerd (bijv. met veerring)

Toegepaste torsie bereikt

Ankerpunt: Nm:	Ankerpunt: Nm:	Ankerpunt: Nm:	Ankerpunt: Nm:	Ankerpunt: Nm:
1	10	19	28	37
2	11	20	29	38
3	12	21	30	39
4	13	22	31	40
5	14	23	32	41
6	15	24	33	42
7	16	25	34	
8	17	26	35	
9	18	27	36	

Schets van de plattegrond van het dak (zie bijlage)

Fotodocumentatie (zie bijlage)

Opmerkingen monteur:

Plaats/datum

Handtekening/monteur

Handtekening/montagefirma

Fabrikant

Breuer Sicherheitskonzepte GmbH
Broekhuysener Straße 40
47638 Straelen, Duitsland



Sicherheitskonzepte Breuer GmbH
Broekhuysener Straße 40
47638 Straelen, Duitsland
Tel.: +49 (0) 2834 943 01 00
Fax: +49 (0) 2834 943 05 62
info@sicherheitskonzepte-breuer.com
www.sicherheitskonzepte-breuer.com

Gebruiks- en montagehandleiding, controleboek,
inbouwdocumentatie overeenkomstig DIN EN 795:2012 klasse A
Primo 3 LB