

(1) Baumusterprüfbescheinigung

(2) Nr. der Baumusterprüfbescheinigung: **ZP/B141/20**

(3) Produkt: **Anschlageinrichtung Typ A
Typ: Primo 2 AH BMP**

(4) Hersteller: **Sicherheitskonzepte Breuer GmbH**

(5) Anschrift: **Broekhuysenerstr. 40, 47638 Straelen**

(6) Die Bauart dieser Produkte sowie die verschiedenen zulässigen Ausführungen sind in der Anlage zu dieser Baumusterprüfbescheinigung festgelegt.

(7) Die Zertifizierungsstelle der DEKRA Testing and Certification GmbH bescheinigt, dass diese Produkte die grundlegenden Anforderungen gemäß den unter Punkt 8 aufgeführten Normen erfüllen. Die Ergebnisse der Prüfung sind in dem Bericht PB 20-181 niedergelegt.

(8) Die Normanforderungen werden erfüllt durch Übereinstimmung mit

DIN EN 795:2012

DIN CEN/TS 16415:2017

(9) Diese Baumusterprüfbescheinigung bezieht sich nur auf die Konzeption und die Baumusterprüfung der beschriebenen Produkte in Übereinstimmung mit den genannten Normen. Für Herstellung und Inverkehrbringen der Produkte sind gegebenenfalls weitere Anforderungen zu erfüllen, die nicht durch diese Bescheinigung abgedeckt sind.

(10) Diese Baumusterprüfbescheinigung ist bis zum 31.08.2025 gültig.

DEKRA Testing and Certification GmbH
Bochum, den 01.09.2020



Geschäftsführer

- (11) Anlage zur
- (12) **Baumusterprüfbescheinigung**
ZP/B141/20
- (13) 13.1 Gegenstand und Typ
Anschlageinrichtung Typ A
Typ: Primo 2 AH BMP

13.2 Beschreibung

Die Anschlageinrichtung, Typ: Primo 2 AH BMP dient zur Sicherung von gleichzeitig maximal drei Personen gegen Absturz. Die Montage erfolgt auf Untergründen aus Holz mit ausreichender Festigkeit. Die Befestigung an der baulichen Einrichtung erfolgt mittels der entsprechenden Befestigungselemente. Die Anschlageinrichtung besteht aus einer Grundplatte 200 mm x 100 mm x 5 mm und einem senkrecht stehendem Rohr $\varnothing 20 \times 3$ mm, welches mit der Grundplatte verschweißt ist. Zur Befestigung auf dem Untergrund ist die Grundplatte mit sechs Bohrungen $\varnothing 9,0$ mm versehen. Zusätzlich ist die Anschlageinrichtung am unteren Ende mit einer 24 mm hohen Stützhülse versehen, die ebenfalls mit der Grundplatte verschweißt ist. Am oberen Ende des Rohres ist ein Innengewinde M16 angebracht, mit dem eine Ringöse gesichert verschraubt ist. Die Anschlageinrichtung besteht aus korrosionsbeständigem Stahl 1.4301. Insgesamt hat die Anschlageinrichtung eine Höhe von 200 mm bis 1000 mm.

Die Anschlageinrichtung kann in alle Richtungen, parallel zur Bauwerksoberfläche, belastet werden. Die Anschlageinrichtung kann auch als End-, Eckstütze bzw. Zwischenhalter von Seilsystemen der Sicherheitskonzepte Breuer GmbH vom Typ C nach DIN EN 795:2012 und DIN CEN/TS 16415:2017 verwendet werden.

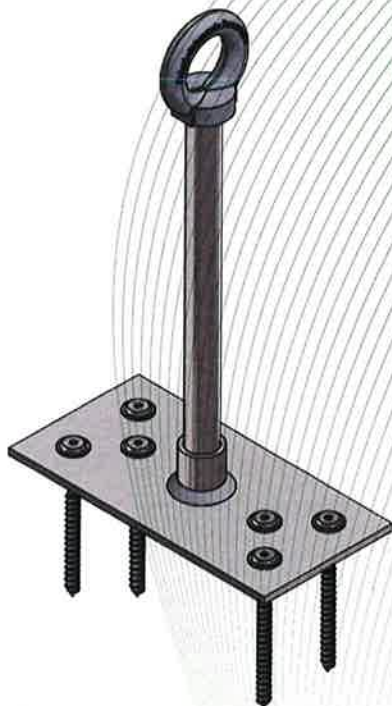


Bild 1: Anschlageinrichtung,
Typ: Primo 2 AH BMP

- (14) Bericht
PB 20-181, 01.09.2020