

Zulassungsstelle für Bauprodukte und Bauarten

Bautechnisches Prüfamt

Eine vom Bund und den Ländern  
gemeinsam getragene Anstalt des öffentlichen Rechts



## Europäische Technische Bewertung

**ETA-20/0254**  
**vom 18. September 2020**

### Allgemeiner Teil

Technische Bewertungsstelle, die die Europäische Technische Bewertung ausstellt

Deutsches Institut für Bautechnik

Handelsname des Bauprodukts

Absturzsicherungssystem Primo 2 AH, Primo 7 HS,  
Primo 7 OSB, Primo 20 HU

Produktfamilie,  
zu der das Bauprodukt gehört

Absturzsicherung zur Verankerung in Holzuntergründen

Hersteller

Sicherheitskonzepte Breuer GmbH  
Broekhuysener Straße 40  
47638 Straelen  
DEUTSCHLAND

Herstellungsbetrieb

Sicherheitskonzepte Breuer GmbH  
Broekhuysener Straße 40  
47638 Straelen  
Deutschland

Diese Europäische Technische Bewertung enthält

16 Seiten, davon 12 Anhänge, die fester Bestandteil dieser Bewertung sind.

Diese Europäische Technische Bewertung wird ausgestellt gemäß der Verordnung (EU) Nr. 305/2011, auf der Grundlage von

EAD 331846-00-0603, Edition 02/2020

Die Europäische Technische Bewertung wird von der Technischen Bewertungsstelle in ihrer Amtssprache ausgestellt. Übersetzungen dieser Europäischen Technischen Bewertung in andere Sprachen müssen dem Original vollständig entsprechen und müssen als solche gekennzeichnet sein.

Diese Europäische Technische Bewertung darf, auch bei elektronischer Übermittlung, nur vollständig und ungekürzt wiedergegeben werden. Nur mit schriftlicher Zustimmung der ausstellenden Technischen Bewertungsstelle kann eine teilweise Wiedergabe erfolgen. Jede teilweise Wiedergabe ist als solche zu kennzeichnen.

Die ausstellende Technische Bewertungsstelle kann diese Europäische Technische Bewertung widerrufen, insbesondere nach Unterrichtung durch die Kommission gemäß Artikel 25 Absatz 3 der Verordnung (EU) Nr. 305/2011.

## Besonderer Teil

### 1 Technische Beschreibung des Produkts

Das Absturzicherungssystem Primo wird aus nichtrostendem Stahl hergestellt. Es wird auf Holzunterkonstruktionen nach EN 338:2010-02, DIN EN 14080:2013-09, DIN EN 14081-1:2011-05, DIN EN 636:2015-05 befestigt.

Die Befestigung im Holz erfolgt mit verschiedenen Schrauben, die den Anlagen entnommen werden können.

Diese ETA umfasst die der Tabelle 1 gelisteten Produkte:

**Tabelle 1: Produkte der ETA**

Anhang Nr.	Handelsname (Produkt dieser ETA)	Befestiger
2.1	Primo 2 AH	Tellerkopf-Holzschraube SP-HBS A2 8,0X100/80 TX40
3.1	Primo 7 OSB	Rundkopf-Holzschraube SP-HBS A2 6,0X100 TX25
4.1	Primo 7 HS	Rundkopf-Holzschraube SP-HBS A2 6,0X100 TX25
5.1	Primo 20 HU	Tellerkopf-Holzschraube TKS TX VG DRIBO 6,0x40

In den Anhängen 1-5 sind die Komponenten und der Systemaufbau der Produkte dargestellt.

### 2 Spezifizierung des Verwendungszwecks gemäß dem anwendbaren Europäischen Bewertungsdokument 331846-00-0603

Die in Tabelle 1 dieser ETA gelisteten Absturzicherungssysteme werden verwendet, um in Höhen arbeitende Anwender bei einem Sturz zu schützen (max. 3 Personen). Die Anwender befestigen sich an dem Anschlagpunkt (Auge), bspw. mit Seilen und Karabinern. Im Fall eines Sturzes verhindert das Absturzicherungssystem Primo den Absturz und damit auftretende physische Schäden, vorausgesetzt es wird vom Anwender richtig verwendet. Das Absturzicherungssystem Primo ist zur Anwendung in allen Bereichen der Industrie, Bau und Wartung entwickelt.

Die vorgesehene Verwendung des Absturzicherungssystems Primo ist die Befestigung auf Flachdächern oder anderen horizontalen Flächen, die aus Beton bestehen. Die Krafteinwirkung soll senkrecht ( $90^\circ \pm 5\%$ ) zum Befestigungselement sein. Daher ist die Verwendung an einer (Beton-)Mauer nur dann vorgesehen, wenn die Krafteinwirkung immer noch in einem  $90^\circ$  Winkel zur Befestigungsachse ist.

Die Prüf- und Bewertungsmethoden, die dieser ETA zu Grunde liegen, führen zur Annahme einer Nutzungsdauer des Absturzicherungssystems Primo von mindestens 25 Jahren. Die Angaben zur Nutzungsdauer können nicht als Garantie des Herstellers ausgelegt werden, sondern sind lediglich ein Hilfsmittel zur Auswahl der richtigen Produkte im Hinblick auf die erwartete wirtschaftlich angemessene Nutzungsdauer des Bauwerks.

**3 Leistung des Produkts und Angabe der Methoden ihrer Bewertung**

**3.1 Brandschutz (BWR 2)**

Wesentliches Merkmal	Leistung
Brandverhalten	Keine Leistung bewertet

**3.3 Sicherheit und Barrierefreiheit bei der Nutzung (BWR 4)**

Wesentliches Merkmal	Leistung
Statische Belastung	Level (kN); siehe jeweiliges Produkt in Anhang 1
Dynamische Belastung	Level (Anzahl der Nutzer) siehe jeweiliges Produkt in Anhang 1
Überprüfung der Verformungsfähigkeit im Fall von Zwangskräften	Beschreibung ( $\leq 10$ mm bei 0,7 kN)
Dauerhaftigkeit	Keine Leistung bewertet

**4 Angewandtes System zur Bewertung und Überprüfung der Leistungsbeständigkeit mit der Angabe der Rechtsgrundlage**

Gemäß dem Europäischen Bewertungsdokument EAD Nr. 331846-00-06.03 gilt folgende Rechtsgrundlage: Entscheidung (EU) 2018/771.

Folgendes System ist anzuwenden: 1+

**5 Für die Durchführung des Systems zur Bewertung und Überprüfung der Leistungsbeständigkeit erforderliche technische Einzelheiten gemäß anwendbarem Europäischen Bewertungsdokument**

Technische Einzelheiten, die für die Durchführung des Systems zur Bewertung und Überprüfung der Leistungsbeständigkeit notwendig sind, sind Bestandteil des Kontrollplans, der beim Deutschen Institut für Bautechnik hinterlegt ist.

Ausgestellt in Berlin am 18. September 2020 vom Deutschen Institut für Bautechnik

BD Dipl.-Ing. Andreas Kummerow  
Abteilungsleiter

Beglaubigt

Diese ETA umfasst die in Tabelle 1 gelisteten Produktvarianten:

**Tabelle 1: Produktvarianten der ETA**

Anhang	Handelsname (Produkt dieser ETA)	Befestiger	Unterkonstruktion
2	Primo 2 AH	Tellerkopf Holzbauschrauben <sup>e</sup> SP-HBS A2 8,0x100/80 TX40	Vollholz ≥ C24/GL24 <sup>a,b,c</sup>
3	Primo 7 OSB	Rundkopf Holzbauschrauben <sup>e</sup> SP-HBS A2 6,0x100 TX25	OSB 3 oder Sperrholz <sup>d</sup> auf Vollholz / Brettschichtholz ≥ C24/GL24 <sup>a,b,c</sup>
4	Primo 7 HS	Rundkopf Holzbauschrauben <sup>e</sup> SP-HBS A2 6,0x100 TX25	Vollholz ≥ C24 <sup>a,b</sup> auf Vollholz / Brettschichtholz ≥ C24/GL24 <sup>a,b,c</sup>
5	Primo 20 HU	Tellerkopf Holzbauschrauben <sup>e</sup> TKS TX VG DRIBO 6,0x40	Vollholz / Brettschichtholz ≥ C24/GL24 <sup>a,b,c</sup> oder OSB 3 oder Sperrholz <sup>d</sup> auf Vollholz / Brettschichtholz ≥ C24/GL24 <sup>a,b,c</sup>

In den Anlagen 2 bis 5 sind die Komponenten und der Systemaufbau der Produkte dargestellt.

#### Bemessungswerte der Einwirkungen

$$F_{Ed} = F_{Ek} \cdot \gamma_F$$

Der empfohlene Sicherheitsbeiwert  $\gamma_F$  ist 1,5.

Der empfohlene Sicherheitsbeiwert wird benutzt, um die jeweiligen Bemessungseinwirkungen zu bestimmen, sofern kein Teilsicherheitsbeiwert in nationalen Vorschriften oder nationalen Anhängen zu Eurocode 0 angegeben ist. Dies führt zu den folgenden Werten:

Beispiel:

Für einen Nutzer:  $F_{Ed} = F_{Ek} \cdot \gamma_F = 6 \text{ kN} \cdot 1,5 = 9 \text{ kN}$

Für zwei Nutzer:  $F_{Ed} = F_{Ek} \cdot \gamma_F = (6 + 1) \text{ kN} \cdot 1,5 = 10,5 \text{ kN}$

Für drei Nutzer:  $F_{Ed} = F_{Ek} \cdot \gamma_F = (6 + 2) \text{ kN} \cdot 1,5 = 12 \text{ kN}$

a	EN 338:2010-02	Bauholz für tragende Zwecke - Festigkeitsklassen
b	EN 14080:2013-09	Holzbauwerke - Brettschichtholz und Balkenschichtholz - Anforderungen
c	EN 14081-1:2011-05	Holzbauwerke - Nach Festigkeit sortiertes Bauholz für tragende Zwecke mit rechteckigem Querschnitt - Teil 1: Allgemeine Anforderungen
d	EN 636:2015-05	Sperrholz - Anforderungen
e	ETA-11/0283	S+P Schrauben als Holzverbindungsmitel
f	ETA-11/0027	fischer Power-Fast Schrauben und fischer Holzbauschrauben

Absturzsicherung Primo

Übersicht und Bemessungswerte

Anlage 1

**Tabelle 2: Untergrund Vollholz und Brettschichtholz**

Anschlageinrichtung	Stabhöhe [mm]	Befestiger	Rand-abstand $C_{min}$ [mm]	Mindestbauteildicke $b_{min} / h_{min}$ [mm]
Primo 2 AH	200-1000	SP-HBS A2 8,0x100/80 TX40	mittig	120 / 120

Der Anwendungsbereich des Primo 2 AH auf Holz ist auf die Nutzungsklassen 1 und 2 nach EN 1995-1-1 beschränkt. Die Befestigung der Anschlageinrichtung (Grundplatte und Holzschrauben sowie der Holzbalken) darf nicht frei bewittert werden. Alle sonstigen Bauteile sind im bewitterten Außenbereich einsetzbar.

**Statische Belastung / Bemessungswiderstand**

$$F_{R,d} = \frac{F_{R,k}}{\gamma_M} \cdot k_{mod} = \frac{13,0}{1,3} \cdot 1,1 = 11,0 \text{ kN}$$

Der empfohlene Teilsicherheitsbeiwert  $\gamma_M$  beträgt 1,3, sofern kein Teilsicherheitsbeiwert in nationalen Vorschriften oder nationalen Anhängen zu Eurocode 5 angegeben ist. Der empfohlene Modifikationsbeiwert  $k_{mod}$  beträgt 1,1 für Nutzungsklassen 1 und 2, sofern kein Modifikationsbeiwert in nationalen Vorschriften oder nationalen Anhängen zu Eurocode 5 angegeben ist.

**Dynamische Belastung / Bemessungswiderstand**

Drei Benutzer

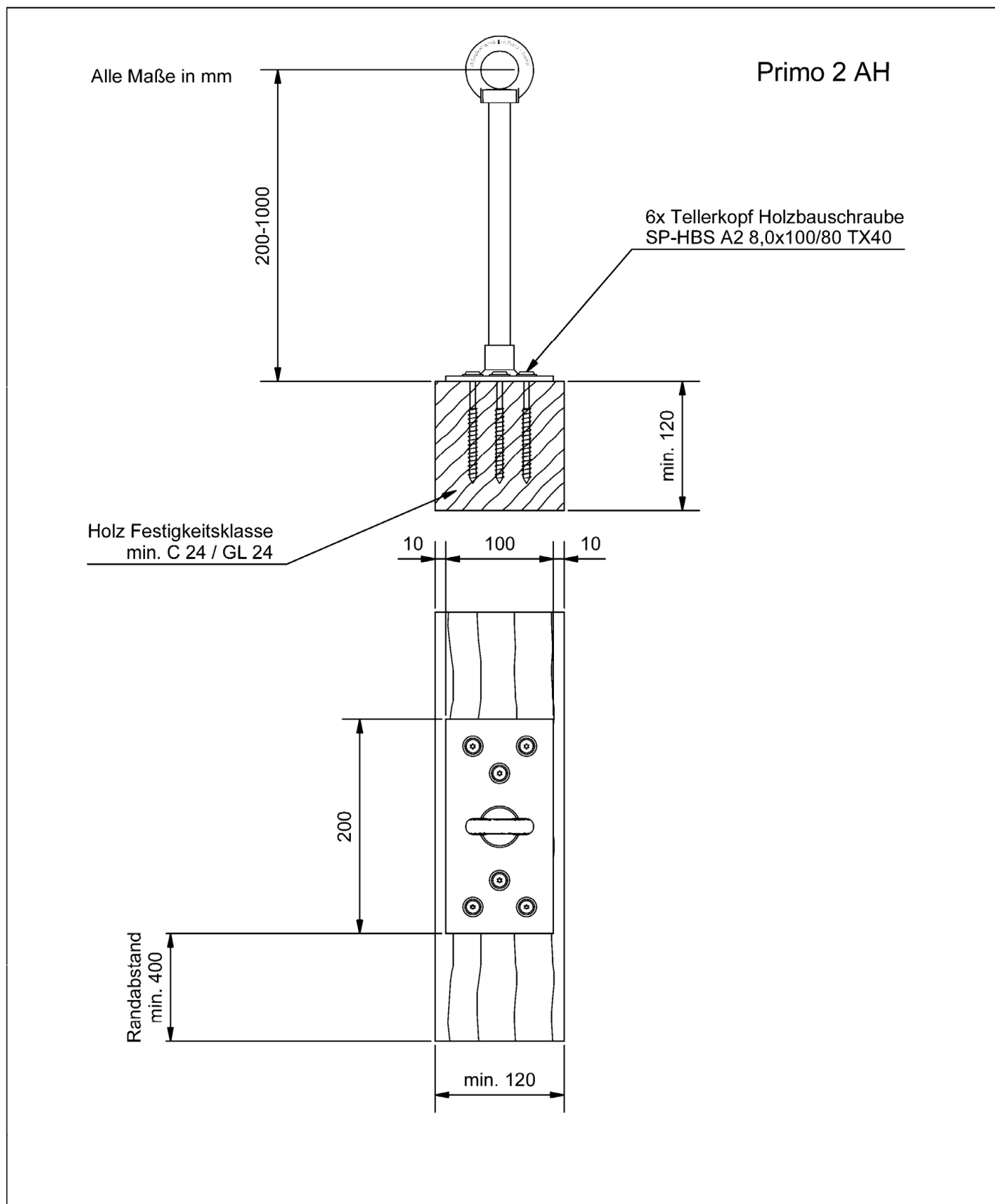
**Verformungsvermögen**

9 mm

Absturzsicherung Primo

Primo 2 AH für Holzbalken

Anlage 2.1



Absturzsicherung Primo

Primo 2 AH für Holzbalken

Anlage 2.2

**Tabelle 3: Untergrund OSB3 und Sperrholz<sup>1)</sup>**

Anschlageinrichtung	Stabhöhe [mm]	Befestiger	Rand-abstand $C_{min}$ [mm]	Mindestbauteildicke $b_{min} / h_{min}$ [mm]
Primo 7 OSB	200 - 1000	SP-HBS A2 6x100 TX25	500	22 OSB
Primo 7 OSB	200 - 1000	SP-HBS A2 6x100 TX25	500	21 Sperrholz

<sup>1)</sup> Sperrholz mit einer Rohdichte von 600kg/m<sup>3</sup>

Der Anwendungsbereich des Primo 7 OSB auf OSB 3 und Sperrholz ist auf die Nutzungsklasse 1 und 2 nach EN 1995-1-1 beschränkt. Die Befestigung der Anschlageinrichtung (Grundplatte und Holzschrauben sowie der Holzbalken) darf nicht frei bewittert werden. Alle sonstigen Bauteile sind im bewitterten Außenbereich einsetzbar.

#### Bestimmungen für Primo 7 OSB auf 22 mm OSB3 und auf 21 mm Sperrholz

Vor Montage der Anschlageinrichtung Primo 7 OSB sind die OSB-Platten und die Sperrholzplatten und deren Unterkonstruktion hinsichtlich ihres Zustandes und die Tragfähigkeit beeinflussender Parameter zu überprüfen.

Die Montage der Anschlageinrichtung Primo 7 OSB kann auf druckfesten Trennlagen (Dachabdichtungsbahnen) bis zu einer Dicke von 3 mm montiert werden, wenn sichergestellt ist, dass die Unterkonstruktion hinsichtlich ihres Zustandes und die Tragfähigkeit beeinflussender Parameter überprüft werden kann.

Die Holzwerkstoffplatten müssen über mindestens drei Holzbalken (Auflager) spannen. Die Anschlageinrichtung muss auf dem mittleren der drei Auflagerbalken befestigt werden. Die Befestigung darf nicht auf einem Querstoß der Holzwerkstoffplatten erfolgen. Der Abstand vom Querstoß muss mindestens 600 mm betragen. Die Breite der OSB-Platten muss mindestens 675 mm, die Plattenlänge muss 2500 mm betragen, die Verbindung im Stoß muss über Nut und Feder erfolgen. Die Breite der Sperrholzplatten muss mindestens 675 mm, die Plattenlänge muss 2500 mm betragen. Die Verbindung im Stoß muss nicht über Nut und Feder erfolgen.

Die Auflagerbalken müssen einen Mindestquerschnitt von  $B = 80 \times H = 100$  mm aufweisen.

Die Weiterleitung der Kräfte in die Unterkonstruktion (Holzbalken) ist nach technischen Baubestimmungen nachzuweisen. Die Befestigung der OSB-Platten an der Unterkonstruktion muss je Auflager mit nichtrostenden Schrauben mit  $d_{sch} = 4$  mm und einem Bemessungswert der Auszugstragfähigkeit von mindestens  $F_{1,Rd} = 2,60$  kN je Schraube verstärkt werden. Die Anzahl der Schrauben zur Befestigung der OSB-Platten ergibt sich aus der Plattenbreite, es ist je 100 mm Plattenbreite eine Schraube zu setzen.

#### Statische Belastung / Bemessungswiderstand

$$F_{R,d} = \frac{F_{R,k}}{\gamma_M} = \frac{15,2}{1,38} = 11,0 \text{ kN}$$

Der empfohlene Teilsicherheitsbeiwert  $\gamma_M$  beträgt  $1,25/0,9=1,38$ , sofern kein Teilsicherheitsbeiwert in nationalen Vorschriften oder nationalen Anhängen zu Eurocode 3 angegeben ist.

Absturzsicherung Primo

Primo 7 OSB für OSB und Sperrholz

Anlage 3.1



**Dynamische Belastung / Bemessungswiderstand**

Drei Benutzer

**Verformungsvermögen**

9 mm

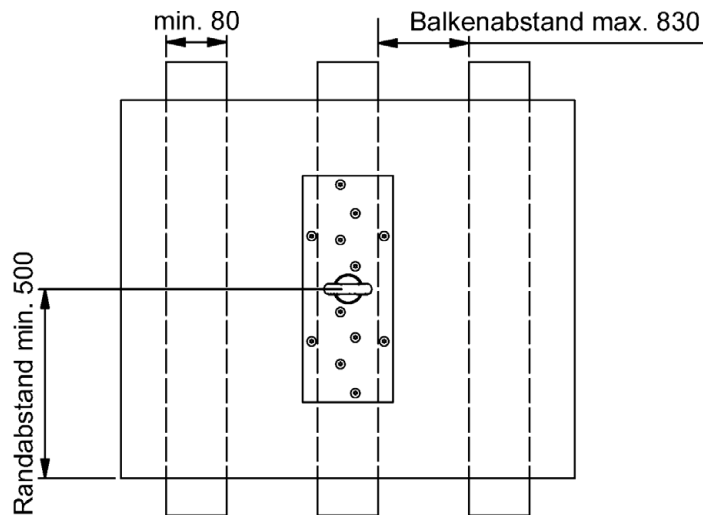
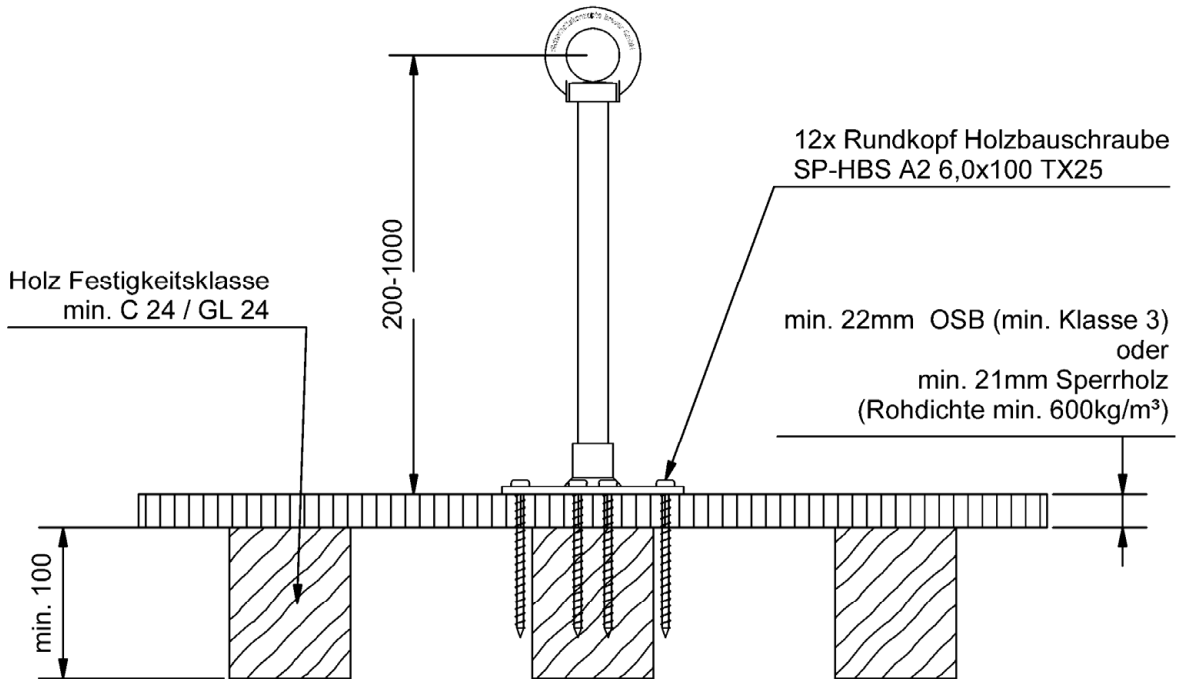
Absturzsicherung Primo

Primo 7 OSB für OSB und Sperrholz

Anlage 3.2

Alle Maße in mm

Primo 7 OSB



Absturzsicherung Primo

Primo 7 OSB für OSB und Sperrholz

Anlage 3.3

**Tabelle 4: Untergrund Holzschalung**

Anschlageinrichtung	Stabhöhe [mm]	Befestiger	Rand-abstand $C_{min}$ [mm]	Mindestbauteildicke $b_{min} / h_{min}$ [mm]
Primo 7 HS	200 - 1000	SP-HBS A2 6,0x100 TX25	500	24 Holzschalung ≥ C24/GL24

Der Anwendungsbereich des Primo 7 HS auf Holzschalung ist auf die Nutzungsklassen 1 und 2 nach EN 1995-1-1 beschränkt. Die Befestigung der Anschlageinrichtung (Grundplatte und Holzschrauben sowie der Holzbalken) darf nicht frei bewittert werden. Alle sonstigen Bauteile sind im bewitterten Außenbereich einsetzbar.

#### Bestimmungen für Primo 7 HS auf 24 mm Holzschalung

Vor Montage der Anschlageinrichtung Primo 7 HS sind die Schalungsbretter und deren Unterkonstruktion hinsichtlich ihres Zustandes und der Tragfähigkeit inkl. der Überprüfung auf Astigkeit und anderer die Tragfähigkeit beeinflussender Parameter zu überprüfen.

Die Montage der Anschlageinrichtung Primo 7 HS kann auf druckfesten Trennlagen (Dachabdichtungsbahnen) bis zu einer Dicke von 3mm montiert werden, wenn sichergestellt ist, dass die Unterkonstruktion hinsichtlich ihres Zustandes und die Tragfähigkeit beeinflussender Parameter überprüft werden kann.

Die Schalungsbretter müssen über mindestens drei Holzbalken (Auflager) spannen. Die Anschlageinrichtung muss auf dem mittleren der drei Auflagerbalken befestigt werden. Die Breite der Schalungsbretter muss zwischen 100 mm bis 300mm betragen.

Die Auflagerbalken müssen einen Mindestquerschnitt von  $B = 60 \times H = 100$  mm aufweisen.

Die Weiterleitung der Kräfte in die Unterkonstruktion (Holzbalken) ist nach technischen Baubestimmungen nachzuweisen. Die Befestigung der Schalungsbretter an der Unterkonstruktion muss je Auflager mit nichtrostenden Schrauben mit  $d_{sch} = 4$  mm und einem Bemessungswert der Auszugtragfähigkeit von mindestens  $F_{1,Rd} = 1,64$  kN je Schraube verstärkt werden. Die Anzahl der Schrauben zur Befestigung der Schalungsbretter ergibt sich in Abhängigkeit der Breite der Schalungsbretter zu:

$$n = 2 \text{ für } 100 \text{ mm} \leq b \leq 130 \text{ mm}$$

$$n = 3 \text{ für } 130 \text{ mm} \leq b \leq 170 \text{ mm}$$

$$n = 4 \text{ für } 170 \text{ mm} \leq b \leq 300 \text{ mm}$$

#### Statische Belastung / Bemessungswiderstand

$$F_{R,d} = \frac{F_{R,k}}{\gamma_M} \cdot k_{mod} = \frac{13,0}{1,3} = 11,0 \text{ kN}$$

Der empfohlene Teilsicherheitsbeiwert  $\gamma_M$  beträgt 1,3, sofern kein Teilsicherheitsbeiwert in nationalen Vorschriften oder nationalen Anhängen zu Eurocode 5 angegeben ist. Der empfohlene Modifikationsbeiwert  $k_{mod}$  beträgt 1,1 für Nutzungsklassen 1 und 2, sofern kein Modifikationsbeiwert in nationalen Vorschriften oder nationalen Anhängen zu Eurocode 5 angegeben ist.

Absturzsicherung Primo

Primo 7 HS für Holzschalung

Anlage 4.1

**Dynamische Belastung / Bemessungswiderstand**

Drei Benutzer

**Verformungsvermögen**

9 mm

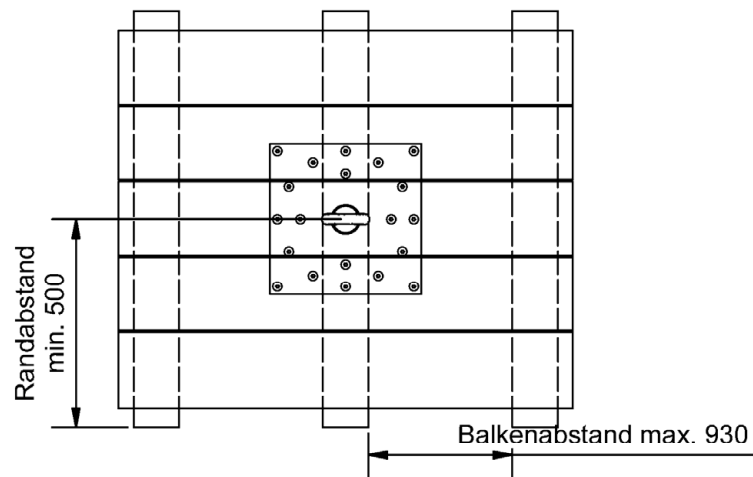
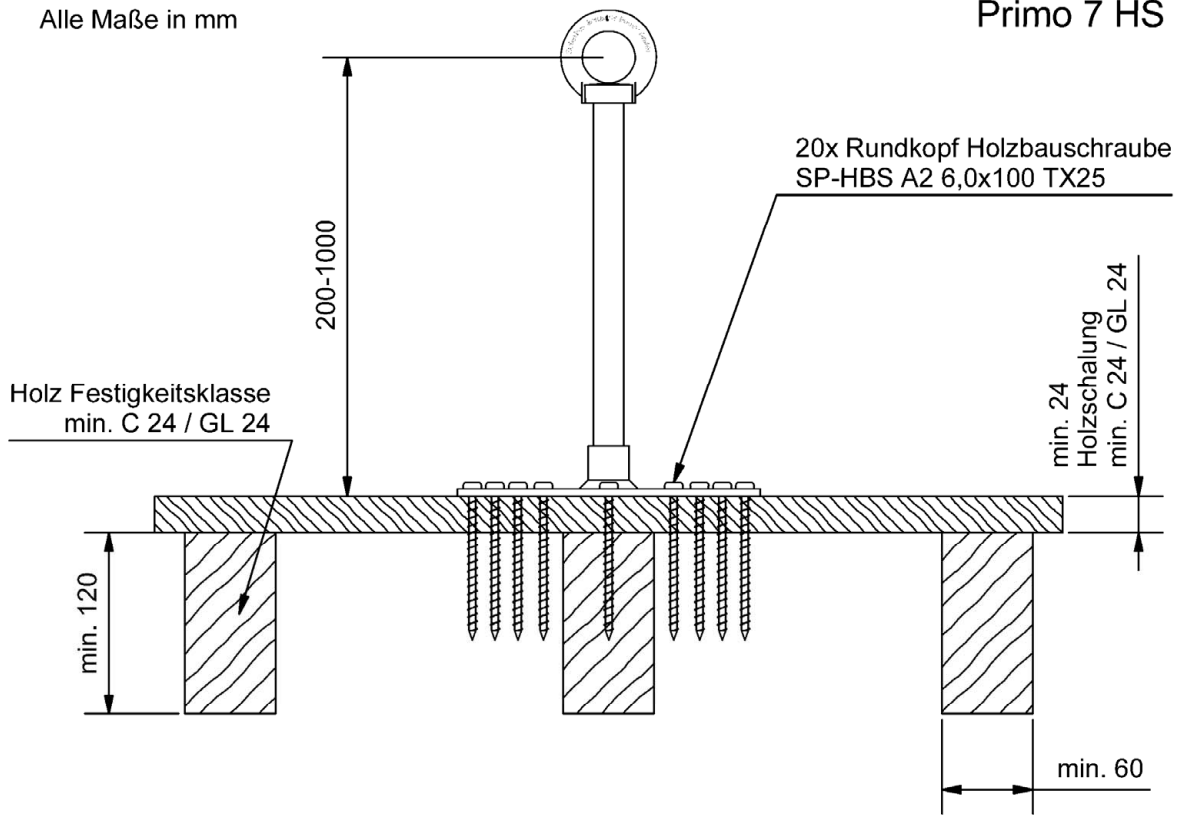
Absturzsicherung Primo

Primo 7 HS für Holzschalung

Anlage 4.2

Alle Maße in mm

Primo 7 HS



Absturzsicherung Primo

Primo 7 HS für Holzschalung

Anlage 4.3

**Tabelle 5: Untergrund OSB3, Sperrholz<sup>\*)</sup> und Holzschalung**

Anschlageinrichtung	Stabhöhe [mm]	Befestiger	Rand-abstand $C_{min}$ [mm]	Mindestbauteildicke $b_{min} / h_{min}$ [mm]
Primo 20 HU	300 - 700	TKS TX VG DRIBO 6,0x40 A2	500	22 OSB
Primo 20 HU	300 - 700	TKS TX VG DRIBO 6,0x40 A2	500	21 Sperrholz
Primo 20 HU	300 - 700	TKS TX VG DRIBO 6,0x40 A2	500	24 Holzschalung ≥ C24/GL24

<sup>\*)</sup> Sperrholz mit einer Rohdichte von 600kg/m<sup>3</sup>

Der Anwendungsbereich des Primo 20 HU auf OSB 3 und Sperrholz ist auf die Nutzungsklasse 1 und 2 nach EN 1995-1-1 beschränkt. Der Anwendungsbereich des Primo 20 HU auf Holzschalung ist auf die Nutzungsklassen 1 und 2 nach EN 1995-1-1 beschränkt. Die Befestigung der Anschlageinrichtung (Grundplatte und Holzschrauben sowie der Holzbalken) darf nicht frei bewittert werden. Alle sonstigen Bauteile sind im bewitterten Außenbereich einsetzbar.

#### **Bestimmungen für Primo 20 HU auf 22 mm OSB3 und auf 21 mm Sperrholz**

Vor Montage der Anschlageinrichtung Primo 20 HU sind die OSB-Platten und die Sperrholzplatten und deren Unterkonstruktion hinsichtlich ihres Zustandes und die Tragfähigkeit beeinflussender Parameter zu überprüfen.

Die Montage der Anschlageinrichtung Primo 20 HU kann auf druckfesten Trennlagen (Dachabdichtungsbahnen) bis zu einer Dicke von 3 mm montiert werden, wenn sichergestellt ist, dass die Unterkonstruktion hinsichtlich ihres Zustandes und die Tragfähigkeit beeinflussender Parameter überprüft werden kann.

Die Holzwerkstoffplatten müssen über mindestens drei Holzbalken (Auflager) spannen. Die Anschlageinrichtung darf dabei nicht auf den äußersten Balken angeordnet werden. Die Breite der Holzwerkstoffplatten muss mindestens 650 mm, die Plattenlänge muss 2500 mm betragen, die Verbindung im Stoß muss nicht über Nut und Feder erfolgen.

Die Auflagerbalken müssen einen Mindestquerschnitt von  $B = 60 \times H = 120$  mm aufweisen.

Die Weiterleitung der Kräfte in die Unterkonstruktion (Holzbalken) ist nach technischen Baubestimmungen nachzuweisen. Die Befestigung der Holzwerkstoffplatten an der Unterkonstruktion ist je Auflager mit Fischer Power-Fast 4,5 x 80<sup>f</sup> auszuführen. Die Anzahl der Schrauben zur Befestigung der Holzwerkstoffplatten ergibt sich aus der Plattenbreite, es sind 4 Schrauben je Platte je Auflager, jedoch mindestens alle 250mm eine Schraube zu setzen.

Absturzsicherung Primo

Primo 20 HU für OSB, Sperrholz und Holzschalung

Anlage 5.1

### Bestimmungen für Primo 20 HU auf 24 mm Holzschalung

Vor Montage der Anschlagereinrichtung Primo 20 HU sind die Schalungsbretter und deren Unterkonstruktion hinsichtlich ihres Zustandes und der Tragfähigkeit inkl. der Überprüfung auf Astigkeit und anderer die Tragfähigkeit beeinflussender Parameter zu überprüfen.

Die Montage der Anschlagereinrichtung Primo 20 HU kann auf druckfesten Trennlagen (Dachabdichtungsbahnen) bis zu einer Dicke von 3mm montiert werden, wenn sichergestellt ist, dass die Unterkonstruktion hinsichtlich ihres Zustandes und die Tragfähigkeit beeinflussender Parameter überprüft werden kann.

Die Schalungsbretter müssen über mindestens drei Holzbalken (Auflager) spannen. Die Anschlagereinrichtung darf dabei nicht auf den äußersten Balken angeordnet werden. Die Breite der Schalungsbretter muss zwischen 100 mm bis 300mm betragen.

Die Auflagerbalken müssen einen Mindestquerschnitt von  $B = 60 \times H = 120$  mm aufweisen.

Die Verwendung von Unterkonstruktionen mit höherer Steifigkeit (z.B. Massivholz- oder Brettstapeldecken) ist möglich. Die Weiterleitung der Kräfte in die Unterkonstruktion (Holzbalken) ist nach technischen Baubestimmungen nachzuweisen. Die Befestigung der Schalungsbretter an der Unterkonstruktion ist je Auflagerreihe im Bereich der Anschlagereinrichtung ( $\pm 750$ mm) mit Fischer Power-Fast 4,5 x 80<sup>f</sup> auszuführen.

Die Anzahl der Schrauben zur Befestigung der Schalungsbretter ergibt sich in Abhängigkeit der Breite der Schalungsbretter zu:

$$n = 2 \text{ für } 100 \text{ mm} \leq b \leq 140 \text{ mm}$$

$$n = 3 \text{ für } 140 \text{ mm} \leq b \leq 300 \text{ mm}$$

### Statische Belastung / Bemessungswiderstand

$$F_{R,d} = \frac{F_{R,k}}{\gamma_M} \cdot k_{mod} = \frac{27,9}{1,3} \cdot 1,0 = 21,5 \text{ kN}$$

Der empfohlene Teilsicherheitsbeiwert  $\gamma_M$  beträgt 1,3, sofern kein Teilsicherheitsbeiwert in nationalen Vorschriften oder nationalen Anhängen zu Eurocode 5 angegeben ist. Der empfohlene Modifikationsbeiwert  $k_{mod}$  beträgt 1,0 für Nutzungsklasse 1 und 2, sofern kein Modifikationsbeiwert in nationalen Vorschriften oder nationalen Anhängen zu Eurocode 5 angegeben ist.

### Dynamische Belastung / Bemessungswiderstand

Drei Benutzer

### Verformungsvermögen

9 mm

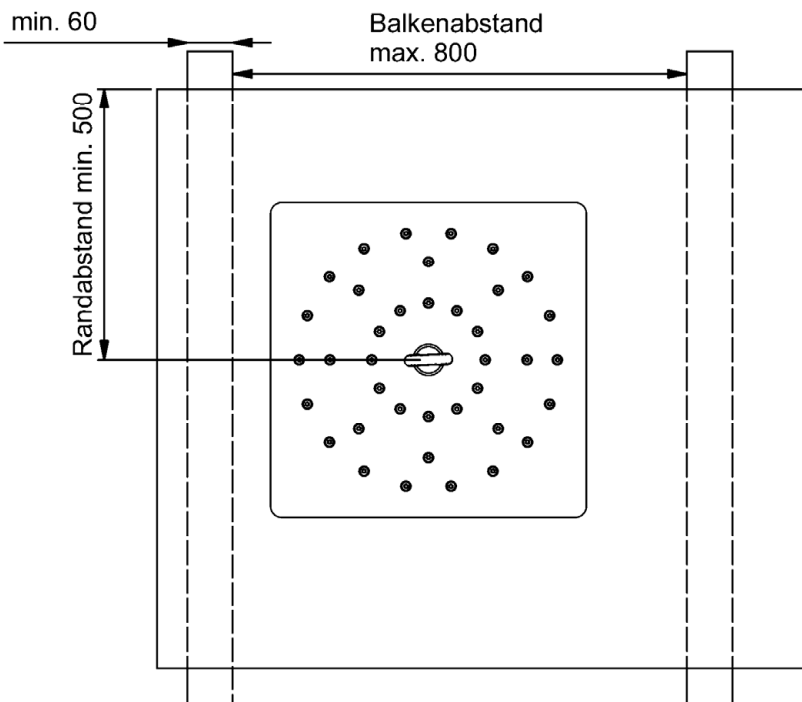
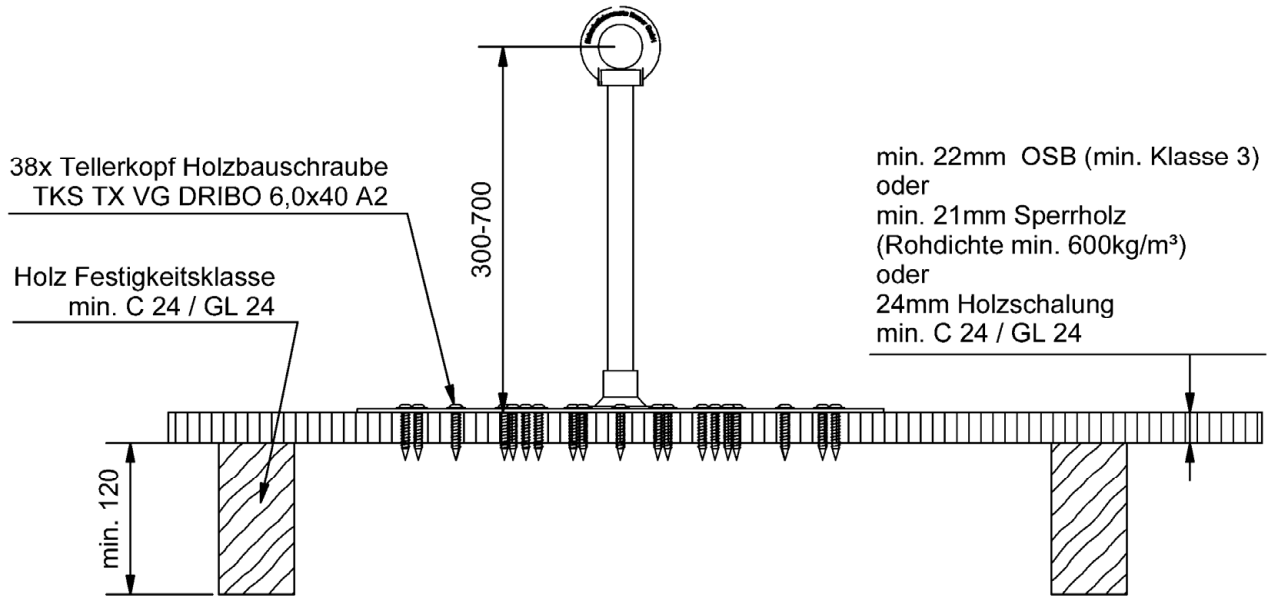
Absturzsicherung Primo

Primo 20 HU für OSB, Sperrholz und Holzschalung

Anlage 5.2

Primo 20 HU

Alle Maße in mm



Absturzsicherung Primo

Primo 20 HU für OSB, Sperrholz und Holzschalung

Anlage 5.3