

Gebrauchs- und Montageanleitung, Prüfbuch, Einbaudokumentation nach DIN EN 795:2012 Klasse A

Primo 1 ST



Diese Gebrauchsanleitung, einschließlich Prüfbuch, ist vor der ersten Benutzung zu lesen und muss während der gesamten Nutzungsdauer bei der Ausrüstung gehalten werden. Einzig Personen, die mit dieser Gebrauchsanleitung vertraut sind, dürfen das System benutzen.

Gebrauchsanleitung zur Anschlagereinrichtung nach DIN EN 795:2012 Klasse A

Typ: Primo

Die Anschlagereinrichtungen, Typ: PRIMO dienen als Anschlagpunkte von Auffangsystemen für persönliche Schutzausrüstungen gegen Absturz oder zur Verwendung mit Haltesystemen und sind zur Montage auf verschiedene Untergründe vorgesehen.

Bei sachgemäßer Montage und vorschriftsmäßiger Benutzung bewahrt die Anschlagereinrichtung mit einem geeigneten Auffang- oder Haltesystem den Benutzer vor einem Aufschlagen auf den Boden oder andere Hindernisse.

Die Anschlagereinrichtungen, Typ: PRIMO sind nach DIN EN 795:2012 geprüft.

Die Anschlagereinrichtungen dürfen nur in den beschriebenen Einsatzbedingungen, nicht z.B. als Transportösen oder zum Anschlagen von Lasten, genutzt werden.

Gesundheitliche Einschränkungen (z.B. Herz-/ Kreislaufprobleme; oder Alkohol-/ Medikamenteinnahme) können die Sicherheit des Benutzers bei Arbeiten in der Höhe beeinträchtigen.

Die Ausrüstung darf nur von ausgebildeten Personen benutzt werden, die sicher mit deren Umgang sind.

Es muß ein Plan vorhanden sein, der Rettungsmaßnahmen bei allen möglichen Notfällen berücksichtigt.

Es dürfen an der Ausrüstung keinerlei Veränderung oder Ergänzungen ohne vorausgehende schriftliche Zustimmung des Herstellers vorgenommen werden. Alle Instandsetzung dürfen nur in Übereinstimmung mit denen vom Hersteller angegebenen Maßnahmen durchgeführt werden.

Durch die Kombination einzelner Elemente dieser Ausrüstung, können Gefahren entstehen, welche die sichere Funktion des Systems beeinträchtigen können. Daher muss sichergestellt werden, dass die zu diesem System zusammengesetzte Ausrüstung, zueinander passt.

Die Anschlagereinrichtung ist für eine Belastung in alle Richtung parallel, zum Bauwerk vorgesehen.

Die maximalen Kräfte, die in der Praxis von der Anschlagereinrichtung in die bauliche Einrichtung eingeleitet werden können sind:

- bei der Benutzung von einer Person = 6 kN
- bei der Benutzung von zwei Personen = 7 kN
- bei der Benutzung von drei Personen = 8 kN

Der Anwender muss vor der Benutzung eine Überprüfung der Ausrüstung vornehmen, um ihren gebrauchsfähigen Zustand und ihre richtige Funktion sicherzustellen.

Achtung:

Aus Sicherheitsgründen ist die Anschlagereinrichtung der Benutzung zu entziehen, wenn

1. Zweifel für eine sichere Benutzung bestehen (z.B. Feststellung von Schäden (Risse oder Brüche), oder;
2. die Ausrüstung durch einen Absturz beansprucht worden ist.

In diesem Fall darf die Ausrüstung erst dann wieder benutzt werden, wenn eine sachkundige Person schriftlich zugestimmt hat.

Es können Gefährdungen entstehen, die die Funktion der Ausrüstung beeinträchtigen können z.B.:

- Chemikalieneinwirkung
- elektrische Einflüsse
- Verformungen
- Abrieb

In einem solchen Fall darf keine Nutzung erfolgen!

Für jede Primo - Anschlagereinrichtung wird diese Gebrauchsanleitung mitgeliefert. Sie ist vor der Benutzung zu lesen und jederzeit zugänglich in der Nähe der Ausrüstung zu halten.

Die Montage der Anschlagereinrichtung ist in einer separaten Anleitung beschrieben.

Achtung: Es dürfen nur die Originalteile verwendet werden!

Vor der Montage ist die Dachkonstruktion zu prüfen, d.h. es muss geprüft werden, ob der Untergrund zur Befestigung der Anschlagereinrichtung geeignet ist. Sollten Zweifel bestehen, ist ein Statiker zu kontaktieren.

Die Primo - Anschlagereinrichtung darf nur mit Auffanggurten nach DIN EN 361, Falldämpfern nach DIN EN 355 und Verbindungsmitteln nach DIN EN 354 zur Absturzsicherung, entsprechend der Gebrauchsanleitung des jeweiligen Herstellers, benutzt werden. Das Verbindungsmittel nach DIN EN 354 sollte mit einer Längeneinstellung versehen sein. Die Öffnung des Karabinerhakens muss mehr als 16 mm betragen.

Es ist für die Sicherheit wesentlich, dass nach Beanspruchung durch einen Absturz oder bei Feststellung von Schäden (Risse oder Brüche), eine Weiterbenutzung der Ausrüstung erst nach schriftlicher Zustimmung eines Sachkundigen erfolgt.

Die Angaben in den entsprechenden Gebrauchsanleitungen sind dabei zu berücksichtigen.

Belastbarkeit

- max. drei Personen pro Anschlagpunkt (Primo)

Vor jeder Benutzung des Primo

muss eine Sicht- und Funktionsprüfung der folgenden Punkte durchgeführt werden:

- Korrosion
- Verformung
- Beschädigung (z. B. Verbiegung oder Risse)
- Kennzeichnung (Typenschild) vorhanden
- Wackelproben (ist mit der Hand am Anschlagpunkt durchzuführen)
- Ringschraube gesichert (vollständig eingedreht, der Sitz der Ringschraube ist fest)
- Lesbarkeit prüfen

Anwendung:

Vor Betreten des Absturzgefährdeten Bereich (z.B. Austritt auf das Flachdach):

Es ist zu prüfen, ob die Bestandteile der persönlichen Schutzausrüstung gegen Absturz in Ordnung sind und ob Sie mit den in dieser Gebrauchsanleitung bzw. auf der Kontrollkarte genannten übereinstimmen.

Systemkomponenten sind auf Vollständigkeit und Unversehrtheit zu prüfen.

Die übrige persönliche Schutzausrüstung gegen Absturz ist vor dem Gebrauch auf äußerlich erkennbare Beschädigungen und Vollständigkeit zu prüfen, gem. der dazugehörigen Gebrauchsanleitung.

Nach Betreten des Absturzgefährdeten Bereich (z.B. Austritt auf das Flachdach):

Die Primo-Anschlagereinrichtung kann als Einzelanschlagpunkt verwendet werden, d. h. die zu schützende Person hakt den Karabinerhaken seiner persönlichen Schutzausrüstung gegen Absturz direkt in die Öse des Anschlagpunktes ein. In diesem Fall dürfen je Öse des Anschlagpunktes nicht mehr als 3 Personen gesichert werden.

Achtung: Unverriegelte Karabinerhaken können sich ungewollt vom Anschlagpunkt lösen!

Bei Verwendung der Primo-Anschlageinrichtung ist die erforderliche lichte Höhe unterhalb des Benutzers vorher zu prüfen und sicherzustellen. Zudem ist darauf zu achten, dass im Falle eines Absturzes der freie Fall auf ein Mindestmaß eingeschränkt wird. Die erforderliche lichte Höhe ist abhängig von den verwendeten Komponenten des Auffangsystems (Auffanggurt und Verbindungsmittel), ihrer maximalen Ausdehnung und der Verschiebung des Anschlagpunktes, die der Stützhöhe entspricht. Das Maß ergibt sich zudem aus der Verlängerung des verwendeten Falldämpfers sowie der Verschiebung des Auffanggurtes am Körper (nachzulesen in der Gebrauchsanleitung der PSA), der Größe des Benutzers und einem zusätzlichen Meter Sicherheitsabstand. Ebenso ist die zulässige Beanspruchung durch Bauwerkskanten und die maximale Benutzungslänge bei Verwendung eines Rückhaltesystems zu beachten.

Das erforderliche Mindestmaß errechnet sich aus folgenden Punkten:

Verformung der Anschlageinrichtung (max. 1.000 mm, abhängig von der Stützhöhe H)
+ Verbindungsmittel einschließlich Falldämpfer nach EN 355 EN 354 (dazugehörige Gebrauchsanleitung beachten)

Reinigung:

Metallteile sind durch Abwischen mit einem Lappen nach Gebrauch zu reinigen. Andere Reinigungsarten (chemische Reinigung usw.) sind nicht zulässig.

Reparaturen und Prüfungen:

Reparaturen an der Anschlageinrichtung dürfen nur durch den Hersteller oder einen sachkundigen Lieferanten vorgenommen werden.

Die Primo-Anschlageinrichtung ist nach Bedarf, jedoch mindestens 1 x jährlich, von dem Hersteller oder einem autorisierten Sachkundigen, geschult durch den Hersteller, in genauer Beachtung der Anleitung des Herstellers, zu prüfen. Hierbei ist in jedem Fall die Produktkennzeichnung zu prüfen und die Ergebnisse der Prüfung sind in das beiliegende Prüfbuch einzutragen. Dies ist unbedingt erforderlich, weil die Wirksamkeit und Haltbarkeit der Ausrüstung und damit die Sicherheit des Benutzers davon abhängt.

Für den Fall des Weiterverkaufs in andere Länder muss dafür gesorgt werden, dass diese Gebrauchsanleitung dem Nutzer in der Sprache des jeweiligen Landes zur Verfügung steht.

Bedeutung der Kennzeichnung



1. Produkt- und Typenbezeichnung
2. Hersteller
3. Norm
4. Benutzeranzahl
5. Chargennummer
6. Baujahr
7. Symbol zum Hinweis, dass die Gebrauchsanleitung beachtet werden muss

Hersteller

Sicherheitskonzepte Breuer GmbH
Broekhuysener Straße 40
47638 Straelen

Bei der Baumusterprüfung eingeschaltete notifizierte Stelle

DEKRA EXAM GmbH
Dinnendahlstr. 9
44809 Bochum

Wartungsprotokoll

Überprüfung mindestens einmal jährlich, von der Bauherrschaft zu organisieren.

Hersteller: Sicherheitskonzepte Breuer GmbH Broekhuysener Straße 40 47638 Straelen	Typenbezeichnung: Primo 1 ST
Herstellungsjahr:	Norm: DIN EN 795:2012 Klasse A
Kaufdatum:	Seriennummer:
Datum erster Einsatz:	Betreiber:

Datum	Grund der Bearbeitung (regelmäßige Überprüfung oder Instandsetzung)	Festgestellte Schäden, durchgeführte Instandsetzungen etc.	Name / Unterschrift der sachkundigen Person	Datum der nächsten regelmäßigen Überprüfung

Einbauanleitung

Primo 1 ST

Anschlageinrichtung zur Befestigung der persönlichen Schutzausrüstung gegen Absturz.

Untergrund: Stahldicke min. 3 mm

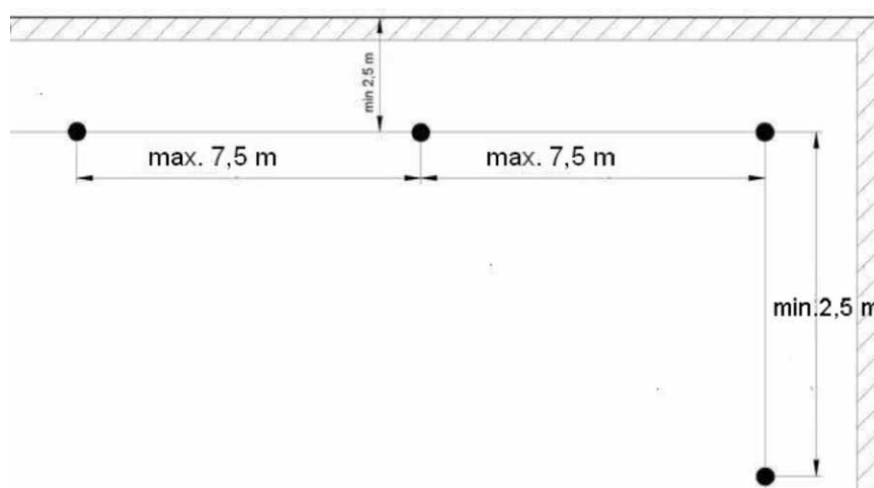
Montagevorbereitung:

Vor Einbau des Primo 1 ST ist die Tragfähigkeit der Dachkonstruktion zu überprüfen.

Die technischen Bestimmungen sind einzuhalten. Bei Planung und Montage ist die AbZ zu beachten. Die maximalen Kräfte, die in der Praxis von der Anschlagseinrichtung in die bauliche Einrichtung eingeleitet werden können, sind:

- bei der Benutzung von einer Person = 6 kN
- bei der Benutzung von zwei Personen = 7 kN
- bei der Benutzung von drei Personen = 8 Kn

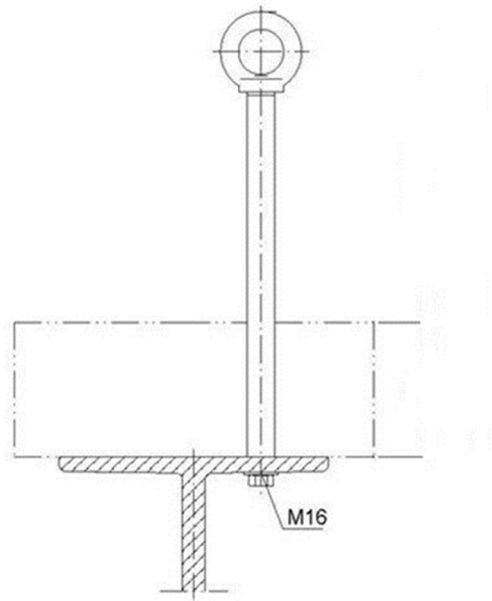
Montageabstände beim Flachdach:



- bis 700 mm ohne Dachaufbau montieren
- ab 700 mm nur mit Dachaufbau montieren

Montageschritte:

- 1 Bohrloch von 17 mm \varnothing senkrecht in die Stahlkonstruktion bohren, Schraubenloch ggf.
Mit Rostschutzmittel versehen, "Primo 1 Typ ST" mit Schrauben M 16 x ? Einschraubtiefe ins Rohr min. 20 mm und Unterlegscheibe M16 DIN 9021 mit 60 Nm festziehen.



Hinweis:

Die Gewinde müssen mit Schraubensicherung „hochfest“ (z. B. Loctite) gesichert werden.

- 2** Ringöse aufsetzen und rechts herum eindrehen. So festziehen, dass die Ringschraube mit der Hand nicht mehr zu lösen ist.

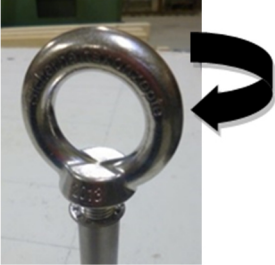


Bild 1

- 3** Nur bei Einzelanschlagpunkt! Zur Sicherung der Ringöse Ringschraube mit Schraubensicherung hochfest (z. B. Loctite) einkleben.



Bild 2

Einbaudokumentation Absturzsicherung

Typ: Primo 1 ST

Objekt

Adresse Auftrags-Nr.
PLZ/Ort Gebäudeart
Zusatz Dachform

Auftraggeber

Adresse Kontaktperson
PLZ/Ort Telefon

Montagefirma

Adresse Monteur
PLZ/Ort E-Mail
Telefon Telefon direkt

Gebäudeteil

Bauteil 1 erwartete Bauteildicke
Bauteil 2 erwartete Bauteildicke
Baustoff

Befestigung Schrauben M 16 x ? Setzdaten Unterlegscheibe M16 DIN 9021

Setzdaten: Bohr \varnothing : 17 mm
 Mindestbauteildicke: Stahl min. 3 mm
 Drehmoment 60 Nm

Bohrloch erstellt mit:

- Bohrlöcher mit Rostschutzmittel versehen
- Mit 60 Nm festgezogen
- Bohrer \varnothing 17 mm

Dachgrundriss

- Untergrund wie erwartet
- Befestigungsmittel Vorgabe erfüllt
- Herstellerangaben eingehalten
- Einbauanleitung gelesen und beachtet
- Typenschild vorhanden
- Schraubensicherung verwendet
- kein Überbeton
- Bauaufsichtliche Zulassung Z-14.9-710 berücksichtigt.

Aufgebrachter Drehmoment erreicht

Ankerpunkt:	Nm:	Ankerpunkt:	Nm:	Ankerpunkt:	Nm:	Ankerpunkt:	Nm:	Ankerpunkt:	Nm:
1		10		19		28		37	
2		11		20		29		38	
3		12		21		30		39	
4		13		22		31		40	
5		14		23		32		41	
6		15		24		33		42	
7		16		25		34			
8		17		26		35			
9		18		27		36			

Skizze Dachgrundriss (siehe Anlage)

Fotodokumentation (siehe Anlage)

Bemerkungen Monteur:

Ort/Datum

Unterschrift/ Monteur

Unterschrift /Montagefirma

Hersteller

Breuer Sicherheitskonzepte GmbH
Broekhuysener Straße 40
47638 Straelen

Sicherheitskonzepte

Breuer GmbH

Sicherheitskonzepte Breuer GmbH
Broekhuysener Straße 40
47638 Straelen
Tel.: +49 (0) 2834 943 01 00
Fax: +49 (0) 2834 943 05 62

Gebrauchs- und Montageanleitung, Prüfbuch,
Einbaudokumentation nach DIN EN 795:2012 Klasse A
Primo 1ST / 0916 DE