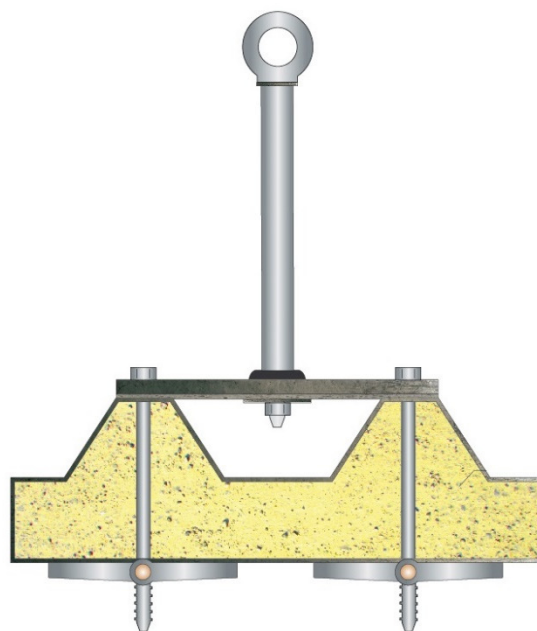


**Brugsanvisning og monteringsvejledning,  
kontrolbog, monteringsdokumentation iht.  
DIN EN 795:2012 klasse A**

Primo 1 AD-SP



Denne brugsanvisning og kontrolbog skal læses før ibrugtagning og skal opbevares ved udstyret i hele brugstiden. Kun personer, som er fortrolige med denne brugsanvisning, må bruge systemet.

# Brugsanvisning til forankringsanordning iht.

## DIN EN 795:2012 klasse A

### Type: Primo

Forankringsanordninger, type: PRIMO er beregnet til forankringspunkter i faldsikringssystemer til personlig sikkerhedsudstyr til forhindring af nedstyrtning eller til anvendelse sammen med sikkerhedssystemer og er beregnet til montering på forskellige underlag.

Ved korrekt montering og brug iht. kravene forhindrer forankringssanordningen sammen med et egnet faldsikringssystem eller sikkerhedssystem, at brugeren styrter ned på jorden eller på andre forhindringer.

Forankringsanordninger, type: PRIMO er godkendt iht. DIN EN 795:2012.

Forankringsanordningerne må kun bruges under de beskrevne anvendelsesbetingelser, f.eks. ikke som transportøjer eller til montering af last.

Helbredsmæssige indskrænkninger (f.eks. hjerte- og kredsløbsproblemer, eller indtagelse af alkohol eller medikamenter) kan have indflydelse på brugerens sikkerhed under arbejde højt oppe.

Udstyret må kun bruges af uddannede personer, der er sikre i omgangen med det.

Der skal foreligge en plan, som tager hensyn til redningsforanstaltninger i alle mulige nødstilfælde.

Der må ikke foretages nogen som helst forandringer eller tilføjelser på udstyret uden foreliggende, skriftlig tilladelse fra producenten. Alle reparationer må kun udføres i overensstemmelse med producentens angivne forholdsregler.

Der kan opstå farer, som kan have indflydelse på systemets sikkerhed, på grund af kombinationen af enkelte elementer i dette udstyr. Derfor skal det sikres, at det udstyr, som er sat sammen til dette system, passer til hinanden.

Forankringsanordningen er beregnet til en belastning i alle retninger, set parallel til bygningsværket.

De maksimale kræfter, som i praksis kan overføres fra forankringsanordningen til bygningen, er:

- ved brug af en person = 6 kN
- ved brug af to personer = 7 kN
- ved brug af tre personer = 8 kN

Brugeren skal foretage en kontrol af udstyret før brug og sørge for, at det er i brugbar stand og opfylder sin funktion korrekt.

#### Bemærk:

Af sikkerhedsmæssige årsager må forankringsanordningen ikke bruges, hvis

1. der er tvivl om en sikker brug f.eks. hvis der konstateres skader, (revner eller brud), eller;
2. udstyret er blevet belastet under en nedstyrtning.

I dette tilfælde må udstyret først bruges igen, når en sagkyndig har givet sin skriftlige tilladelse.

Der kan opstå farer, som har indflydelse på udstyrets funktion f.eks.:

- kemikaliepåvirkning
- elektrisk påvirkning
- deformationer
- slid

I et sådant tilfælde må udstyret ikke bruges!

Denne brugsanvisning leveres med til hver PRIMO - forankringsanordning. Den skal læses før brug og opbevares tilgængeligt i nærheden af udstyret.

Monteringen af forankringsanordningen er beskrevet i en separat vejledning.

**Bemærk:** Der må kun bruges originale dele!

Tagkonstruktionen skal kontrolleres før monteringen, dvs. det skal kontrolleres, om underlaget er egnet til fastgørelse af forankringsanordningen. Hvis der skulle være tvivl, skal en statiker kontaktes.

Primo - forankringsanordningen må kun bruges sammen med faldsikringssele iht. DIN EN 361, falddæmpere iht. DIN EN 355 og forbindelsesudstyr iht. DIN EN 354, tilsvarende den enkelte producents brugsanvisning. Forbindelsesudstyret iht. DIN EN 354 skal være forsynet med en længdeindstilling. Karabinhagens åbning skal være større end 16 mm.

Det har en væsentlig betydning for sikkerheden, at udstyret først bruges igen efter skriftlig tilladelse fra en sagkyndig, hvis det har været belastet på grund af en nedstyrtning, eller hvis der konstateres skader (revner eller brud).

Angivelserne i den tilsvarende brugsanvisning skal overholdes.

#### **Belastningsevne**

- maks. tre personer pr. forankringspunkt (Primo)

#### **Før hver brug af en Primo**

skal der gennemføres en visuel kontrol og en funktionskontrol af følgende punkter:

- Korrosion
- Deformeringer
- Skader (f.eks. bøjninger eller revner)
- Mærkninger (typeskilt) forefindes
- Vakletest (gennemføres med hånden på forankringspunktet)
- Ringskruen er sikret (drejet helt ind, ringskruen sidder fast)
- Læsbarhed er kontrolleret

#### **Anvendelse:**

*Før et område med risiko for nedstyrtning betrædes (f.eks. betrædning af et fladt tag):*

Det skal kontrolleres, om det personlige sikkerhedsudstyrs bestanddele er i orden, og om de er i overensstemmelse med betingelserne i denne brugsanvisning og med betingelserne på kontrolkortet.

Systemkomponenter skal kontrolleres for, om de er komplette-og intakte.

Det øvrige personlige sikkerhedsudstyr til forhindring af nedstyrtning skal iht. den dertilhørende brugsanvisning kontrolleres for synlige skader og fuldstændighed, før det bruges.

*Efter betrædning af et område med risiko for nedstyrtning (f.eks. betrædning af et fladt tag):*

Primo-forankringsanordningen kan anvendes som enkelforankring, dvs. at den person, som skal beskyttes, hænger karabinhagen fra sit personlige sikkerhedsudstyr til hindring af nedstyrtning direkte ind i forankringsanordningens øje. I dette tilfælde må der ikke sikres mere end 3 personer pr. øje på forankringsanordningen.

**Bemærk:** Karabinhager, der ikke er lukkede, kan løsne sig utilsigtet fra forankringspunktet!

Ved anvendelse af en Primo-forankringsanordning skal den nødvendige frihøjde under brugeren kontrolleres og sikres først. Derudover skal der sørges for, at det frie fald begrænses til et minimum, hvis der skulle ske en nedstyrtning. Den nødvendige frihøjde er afhængig af faldsikringsystemets anvendte komponenter (faldsikringssele og forbindelsesudstyr), deres maksimale udvidelse og forskydningen af forankringspunktet, som svarer til støttehøjden. Dette mål udgår derudover af den anvendte falddæmpers forlængelse samt forskydning af faldsikringssele på kroppen (kan læses i brugsanvisningen til det personlige beskyttelsesudstyr), brugerens størrelse og en yderligere meter sikkerhedsafstand. Ligeledes skal der tages hensyn til den tilladte belastning på grund af kanter på bygninger og den maksimale brugerlængde under anvendelse af et faldsikringsystem.

**Det nødvendige minimumsmål beregnes ud fra følgende punkter:**

Deformering af forankringsanordningen (maks. 1.000 mm, afhængig af støttehøjde H)  
+ forbindelsesudstyr inklusive falddæmper iht. EN 355 og EN 354 (se dertilhørende brugsanvisning)

**Rengøring:**

Metaldele skal tørres af med en klud efter brug. Andre rengøringsmetoder (kemisk rengøring osv.) er ikke tilladt.

**Reparationer og kontroller:**

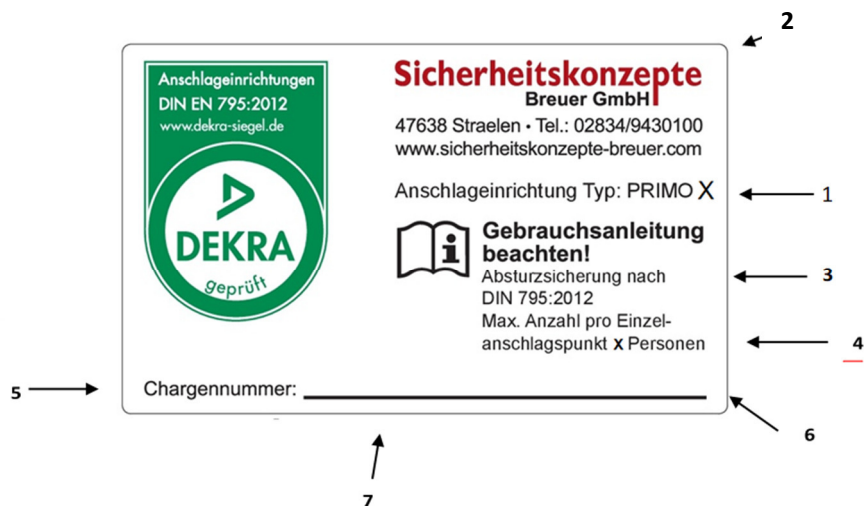
Reparationer på forankringsanordningen må kun foretages af producenten eller en sagkyndig leverandør.

Primo-forankringsanordningen skal kontrolleres efter behov, men mindst 1 x årligt, af producenten eller en autoriseret sagkyndig, instrueret af producenten, under nøje hensyntagen til producentens vejledning. Herved skal produktmærkningen i hvert tilfælde kontrolleres, og kontrollens resultater skal dokumenteres i den vedlagte kontrolbog.

Det er ubetinget nødvendigt, da udstyrets funktion og holdbarhed og dermed brugerens sikkerhed afhænger deraf.

Hvis produktet skulle sælges videre til andre lande, skal der sørges for, at denne brugsanvisning står til rådighed for brugeren på det pågældende lands sprog.

## Mærkningens betydning



1. Produkt- og typebetegnelse
2. Producent
3. Standard
4. Brugerantal
5. Chargennummer
6. Produktionsår
7. Symbol til oplysningen om, at brugsanvisningen skal overholdes

### Producent

Sicherheitskonzepte Breuer GmbH  
Broekhuysener Strasse 40  
47638 Straelen

### Det bemyndigede organ for typeafprøvning

DEKRA EXAM GmbH  
Dinnendahlstr. 9  
44809 Bochum



# Monteringsvejledning

## Primo 1 AD-SP

Forankringsanordning til fastgørelse af personligt sikkerhedsudstyr til forhindring af nedstyrtning.

Underlag: Sandwichpaneler  
Pladetykkelse min. 0,55 mm

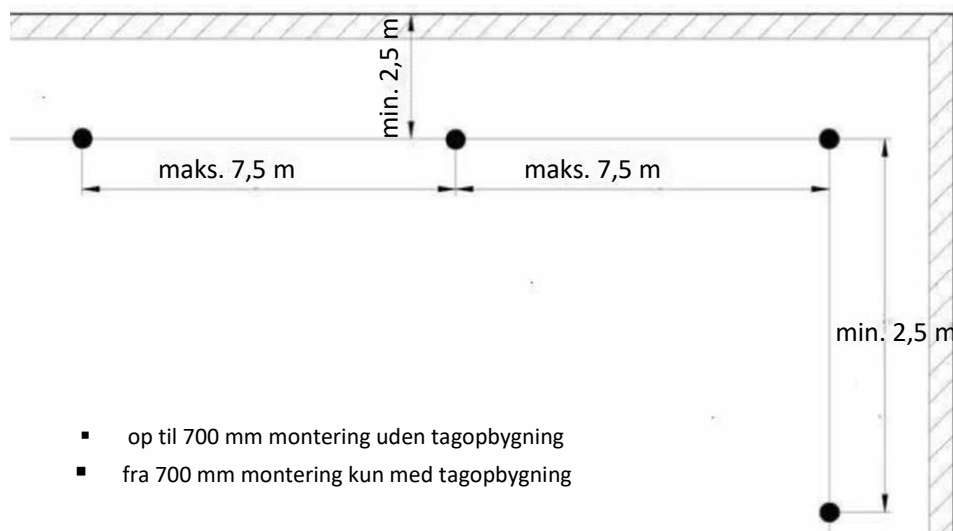
### Monteringsforberedelse

Tagkonstruktionens bæreevne skal kontrolleres før montering af Primo 1 SP.

De tekniske bestemmelser skal overholdes. De maksimale kræfter, som i praksis kan overføres fra forankringsanordningen til bygningen, er:

- ved brug af en person = 6 kN
- ved brug af to personer = 7 kN
- ved brug af tre personer = 8 kN
- 

### Monteringsafstande ved fladt tag:



- op til 700 mm montering uden tagopbygning
- fra 700 mm montering kun med tagopbygning

## Monteringstrin:

- 1** Grundpladen påtegnes gennem de 4 forberedte huller på sandwichpanelet. Så bores der gennem sandwichpanelet med en 30 mm hulsav.
- 2** Derefter forbindes grundpladen med Primo 1 AD-SP med en M16 maskinskruer, underlagsskive og en fjedrende underlagsskive og spændes fast med 30 Nm.  
Hold øje med, at underlagsskiven er anbragt under maskinskruen.
- 3** Forbind alle 4 klapdyvler med grundpladen (se foto). Montér den sorte gummi-tætning mellem sandwichpanelet og grundpladen, fassadetætningsskiven med møtrikken på nedstyrtningsikringens grundplade. Nu sættes nedstyrtningsikringen i de forberedte huller med klapdyvler. Kontrollér, om alle 4 klapdyvler er åbne og sidder lige.

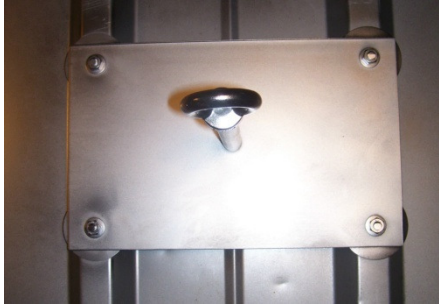


Illustration 1



Illustration 2



Spænd alle 4 møtrikker med 10 Nm. Gevindstænger, der rager ud over, kan afkortes. Der skal holdes øje med, at gevindstangen rager 10 mm ud over klapdyvlen og kan læne sig mod gevindstangen (se foto).

Henvisning: Gevindet skal limes med lejesikring (f.eks. Loctite).



Illustration 3



**4** Sæt ringøje på, og drej til højre. Stram, så ringskruen ikke kan løsnes mere med hånden.

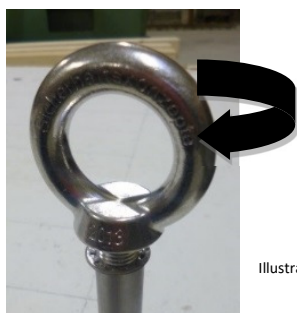


Illustration 5

**5 Kun ved enkeltforankringspunkt!**

Påfør lejesikring stærk (f.eks. Loctite) på ringskruen for at lime ringøjet fast.



Illustration 6

# Monteringsdokumentation nedstyrtnings sikring

Type: Primo 1 AD-SP

## Objekt

Adresse ..... Ordre-nr. ....  
Postnr./By ..... Bygningstype .....  
Tillæg ..... Tagform .....

## Ordregiver

Adresse ..... Kontaktperson .....  
Postnr./By ..... Telefon .....

## Monteringsfirma

Adresse ..... Montør .....  
Postnr./By ..... E-mail .....  
Telefon ..... Telefon: gennemvalg .....

## Bygningskomponent

Bygningskomponent 1 ..... forventet tykkelse bygningskomponent

Bygningskomponent 2 ..... forventet tykkelse bygningskomponent

Materiale .....  
.....  
.....

## Fastgørelse Klapdyvel Big M Sættedata

- Sættedata:
- Hulsav  $\varnothing$ : 30 mm
  - Minimumstykkelse bygningskomponent: Pladetykkelse min. 0,5 mm
  - Drejningsmoment 10 Nm klapdyvel
  - Gevindstang drejet min. 10 mm over klapdyvel
  - Drejningsmoment: 30 Nm maskinskrue

## Opret et borehul med:

- Hulsav  $\varnothing$ : 30 mm
- spændt med 30 Nm
- spændt med 10 Nm klapdyvel
- Lejesikring er anvendt (fjedrende underlagsskive)

## Tagbyggeplan

- Underlag som ventet
- Fastgørelsesudstyr krav opfyldt
- Producentkrav er overholdt
- Typeskilt forefindes
- Lejesikring er anvendt

## Det spændte drejningsmoment er nået

Ankerpunkt:	Nm:	Ankerpunkt:	Nm:	Ankerpunkt:	Nm:	Ankerpunkt:	Nm:	Ankerpunkt:	Nm:
	1		10		19		28		37
	2		11		20		29		38
	3		12		21		30		39
	4		13		22		31		40
	5		14		23		32		41
	6		15		24		33		42
	7		16		25		34		
	8		17		26		35		
	9		18		27		36		

## Tegning tagbyggeplan (se bilag)

## Fotodokumentation (se bilag)

Bemærkninger montør:

---

---

Dato

Monteringsfirma

Underskrift montør

### Producent

Breuer Sicherheitskonzepte GmbH  
Broekhuysener Strasse 40  
47638 Straelen



Sicherheitskonzepte Breuer GmbH  
Broekhuysener Strasse 40  
47638 Straelen  
Tlf.: +49 (0) 2834 943 01 00  
Fax: +49 (0) 2834 943 05 62  
info@sicherheitskonzepte-breuer.com  
www.sicherheitskonzepte-breuer.com

EN 795:2012 klasse A

Brugsanvisning og monteringsvejledning, kontrolbog,  
Primo 1 AD-SP