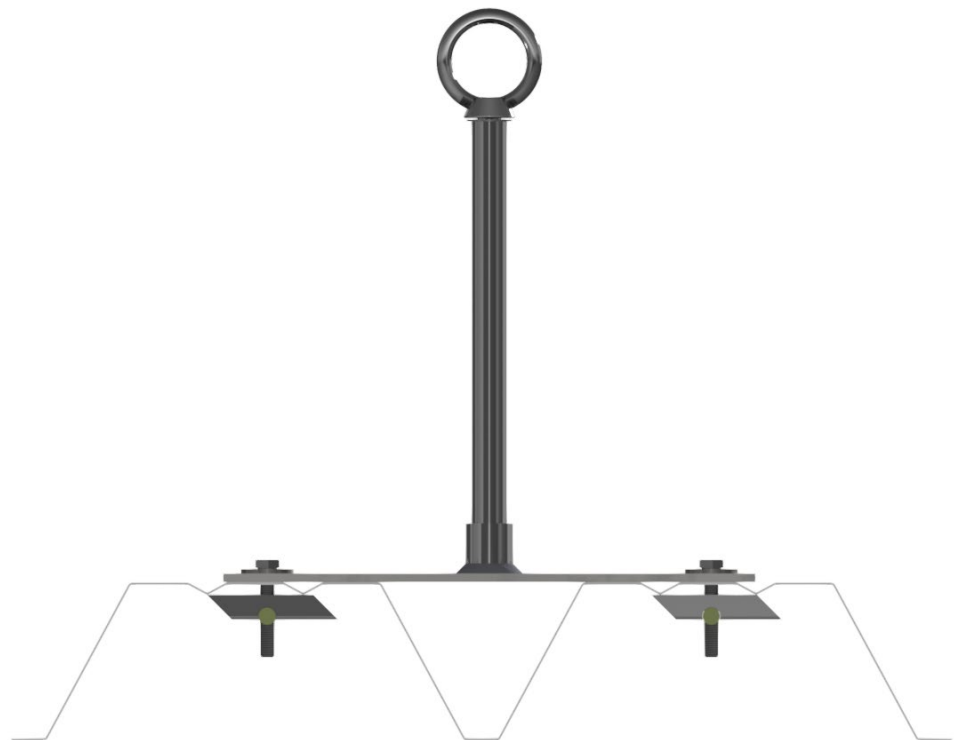


# Gebrauchs- und Montageanleitung, Prüfbuch, Einbaudokumentation nach DIN EN 795:2012 Klasse A

Primo 4 TP



Diese Gebrauchsanleitung, einschließlich Prüfbuch, ist vor der ersten Benutzung zu lesen und muss während der gesamten Nutzungsdauer bei der Ausrüstung gehalten werden. Einzig Personen, die mit dieser Gebrauchsanleitung vertraut sind, dürfen das System benutzen.

# Gebrauchsanleitung zur Anschlagereinrichtung nach DIN EN 795:2012 Klasse A

## Typ: Primo

Die Anschlagereinrichtungen, Typ: PRIMO dienen als Anschlagpunkte von Auffangsystemen für persönliche Schutzausrüstungen gegen Absturz oder zur Verwendung mit Haltesystemen und sind zur Montage auf verschiedene Untergründe vorgesehen.

Bei sachgemäßer Montage und vorschriftsmäßiger Benutzung bewahrt die Anschlagereinrichtung mit einem geeigneten Auffang- oder Haltesystem den Benutzer vor einem Aufschlagen auf den Boden oder andere Hindernisse.

Die Anschlagereinrichtungen, Typ: PRIMO sind nach DIN EN 795:2012 geprüft.

Die Anschlagereinrichtungen dürfen nur in den beschriebenen Einsatzbedingungen, nicht z.B. als Transportösen oder zum Anschlagen von Lasten, genutzt werden.

Gesundheitliche Einschränkungen (z.B. Herz-/ Kreislaufprobleme; oder Alkohol-/ Medikamenteinnahme) können die Sicherheit des Benutzers bei Arbeiten in der Höhe beeinträchtigen.

Die Ausrüstung darf nur von ausgebildeten Personen benutzt werden, die sicher mit deren Umgang sind.

Es muss ein Plan vorhanden sein, der Rettungsmaßnahmen bei allen möglichen Notfällen berücksichtigt.

Es dürfen an der Ausrüstung keinerlei Veränderung oder Ergänzungen ohne vorausgehende schriftliche Zustimmung des Herstellers vorgenommen werden. Alle Instandsetzung dürfen nur in Übereinstimmung mit denen vom Hersteller angegebenen Maßnahmen durchgeführt werden.

Durch die Kombination einzelner Elemente dieser Ausrüstung, können Gefahren entstehen, welche die sichere Funktion des Systems beeinträchtigen können. Daher muss sichergestellt werden, dass die zu diesem System zusammengesetzte Ausrüstung, zueinander passt.

Die Anschlagereinrichtung ist für eine Belastung in alle Richtung parallel, zum Bauwerk vorgesehen.

Die maximalen Kräfte, die in der Praxis von der Anschlagereinrichtung in die bauliche Einrichtung eingeleitet werden können sind:

- bei der Benutzung von einer Person = 6 kN
- bei der Benutzung von zwei Personen = 7 kN
- bei der Benutzung von drei Personen = 8 kN

Der Anwender muss vor der Benutzung eine Überprüfung der Ausrüstung vornehmen, um ihren gebrauchsfähigen Zustand und ihre richtige Funktion sicherzustellen.

### **Achtung:**

Aus Sicherheitsgründen ist die Anschlagereinrichtung der Benutzung zu entziehen, wenn

1. Zweifel für eine sichere Benutzung bestehen (z.B. Feststellung von Schäden (Risse oder Brüche), oder;
2. die Ausrüstung durch einen Absturz beansprucht worden ist.

In diesem Fall darf die Ausrüstung erst dann wieder benutzt werden, wenn eine sachkundige Person schriftlich zugestimmt hat.

Es können Gefährdungen entstehen, die die Funktion der Ausrüstung beeinträchtigen können z.B.:

- Chemikalieneinwirkung
- elektrische Einflüsse
- Verformungen
- Abrieb

In einem solchen Fall darf keine Nutzung erfolgen!

Für jede Primo - Anschlagereinrichtung wird diese Gebrauchsanleitung mitgeliefert. Sie ist vor der Benutzung zu lesen und jederzeit zugänglich in der Nähe der Ausrüstung zu halten.

Die Montage der Anschlagereinrichtung ist in einer separaten Anleitung beschrieben.

**Achtung:** Es dürfen nur die Originalteile verwendet werden!

Vor der Montage ist die Dachkonstruktion zu prüfen, d.h. es muss geprüft werden, ob der Untergrund zur Befestigung der Anschlagereinrichtung geeignet ist. Sollten Zweifel bestehen, ist ein Statiker zu kontaktieren.

Die Primo - Anschlagereinrichtung darf nur mit Auffanggurten nach DIN EN 361, Falldämpfern nach DIN EN 355 und Verbindungsmitteln nach DIN EN 354 zur Absturzsicherung, entsprechend der Gebrauchsanleitung des jeweiligen Herstellers, benutzt werden. Das Verbindungsmittel nach DIN EN 354 sollte mit einer Längeneinstellung versehen sein. Die Öffnung des Karabinerhakens muss mehr als 16 mm betragen.

Es ist für die Sicherheit wesentlich, dass nach Beanspruchung durch einen Absturz oder bei Feststellung von Schäden (Risse oder Brüche), eine Weiterbenutzung der Ausrüstung erst nach schriftlicher Zustimmung eines Sachkundigen erfolgt.

Die Angaben in den entsprechenden Gebrauchsanleitungen sind dabei zu berücksichtigen.

### **Belastbarkeit**

- max. drei Personen pro Anschlagpunkt (Primo)

### **Vor jeder Benutzung des Primo**

muss eine Sicht- und Funktionsprüfung der folgenden Punkte durchgeführt werden:

- Korrosion
- Verformung
- Beschädigung (z. B. Verbiegung oder Risse)
- Kennzeichnung (Typenschild) vorhanden
- Wackelproben (ist mit der Hand am Anschlagpunkt durchzuführen)
- Ringschraube gesichert (vollständig eingedreht, der Sitz der Ringschraube ist fest)
- Lesbarkeit prüfen

### **Anwendung:**

Vor Betreten des Absturzgefährdeten Bereich (z.B. Austritt auf das Flachdach):

Es ist zu prüfen, ob die Bestandteile der persönlichen Schutzausrüstung gegen Absturz in Ordnung sind und ob Sie mit den in dieser Gebrauchsanleitung bzw. auf der Kontrollkarte genannten übereinstimmen.

Systemkomponenten sind auf Vollständigkeit-und Unversehrtheit zu prüfen.

Die übrige persönliche Schutzausrüstung gegen Absturz ist vor dem Gebrauch auf äußerlich erkennbare Beschädigungen und Vollständigkeit zu prüfen, gem. der dazugehörigen Gebrauchsanleitung.

Nach Betreten des Absturzgefährdeten Bereich (z.B. Austritt auf das Flachdach):

Die Primo-Anschlagereinrichtung kann als Einzelanschlagpunkt verwendet werden, d. h. die zu schützende Person hakt den Karabinerhaken seiner persönlichen Schutzausrüstung gegen Absturz direkt in die Öse des Anschlagpunktes ein. In diesem Fall dürfen je Öse des Anschlagpunktes nicht mehr als 3 Personen gesichert werden.

**Achtung:** Unverriegelte Karabinerhaken können sich ungewollt vom Anschlagpunkt lösen!

Bei Verwendung der Primo-Anschlageinrichtung ist die erforderliche lichte Höhe unterhalb des Benutzers vorher zu prüfen und sicherzustellen. Zudem ist darauf zu achten, dass im Falle eines Absturzes der freie Fall auf ein Mindestmaß eingeschränkt wird. Die erforderliche lichte Höhe ist abhängig von den verwendeten Komponenten des Auffangsystems (Auffanggurt und Verbindungsmittel), ihrer maximalen Ausdehnung und der Verschiebung des Anschlagpunktes, die der Stützhöhe entspricht. Das Maß ergibt sich zudem aus der Verlängerung des verwendeten Falldämpfers sowie der Verschiebung des Auffanggurtes am Körper (nachzulesen in der Gebrauchsanleitung der PSA), der Größe des Benutzers und einem zusätzlichen Meter Sicherheitsabstand. Ebenso ist die zulässige Beanspruchung durch Bauwerkskanten und die maximale Benutzungslänge bei Verwendung eines Rückhaltesystems zu beachten.

#### **Das erforderliche Mindestmaß errechnet sich aus folgenden Punkten:**

Verformung der Anschlageinrichtung (max. 1.000 mm, abhängig von der Stützhöhe H)  
+ Verbindungsmittel einschließlich Falldämpfer nach EN 355 EN 354 (dazugehörige Gebrauchsanleitung beachten)

#### **Reinigung:**

Metallteile sind durch Abwischen mit einem Lappen nach Gebrauch zu reinigen. Andere Reinigungsarten (chemische Reinigung usw.) sind nicht zulässig.

#### **Reparaturen und Prüfungen:**

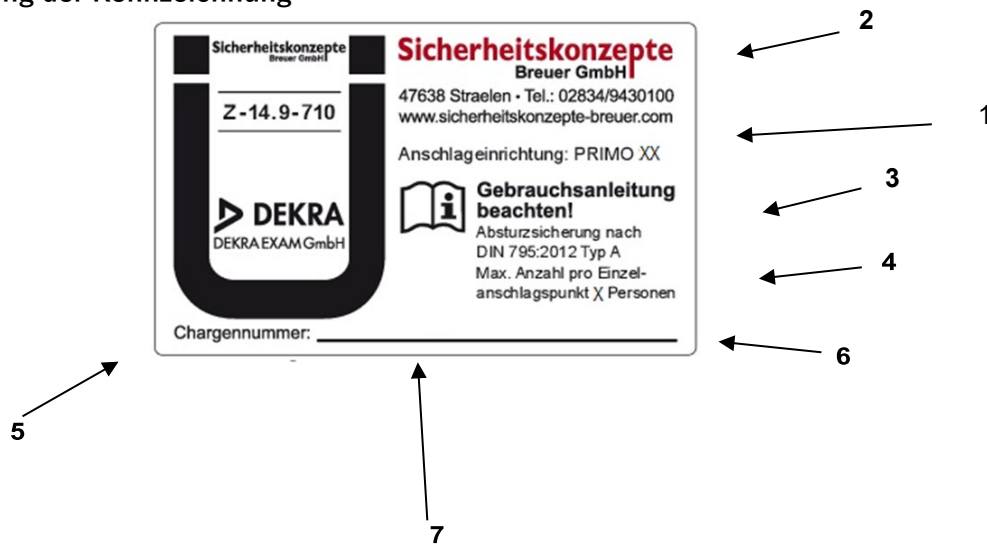
Reparaturen an der Anschlageinrichtung dürfen nur durch den Hersteller oder einen sachkundigen Lieferanten vorgenommen werden.

Die Primo-Anschlageinrichtung ist nach Bedarf, jedoch mindestens 1 x jährlich, von dem Hersteller oder einem autorisierten Sachkundigen, geschult durch den Hersteller, in genauer Beachtung der Anleitung des Herstellers, zu prüfen. Hierbei ist in jedem Fall die Produktkennzeichnung zu prüfen und die Ergebnisse der Prüfung sind in das beiliegende Prüfbuch einzutragen.

Dies ist unbedingt erforderlich, weil die Wirksamkeit und Haltbarkeit der Ausrüstung und damit die Sicherheit des Benutzers davon abhängt.

Für den Fall des Weiterverkaufs in andere Länder muss dafür gesorgt werden, dass diese Gebrauchsanleitung dem Nutzer in der Sprache des jeweiligen Landes zur Verfügung steht.

## Bedeutung der Kennzeichnung



1. Produkt- und Typenbezeichnung
2. Hersteller
3. Norm
4. Benutzeranzahl
5. Chargennummer
6. Baujahr
7. Symbol zum Hinweis, dass die Gebrauchsanleitung beachtet werden muss

### Hersteller

Sicherheitskonzepte Breuer GmbH  
Broekhuysener Straße 40  
47638 Straelen

### Bei der Baumusterprüfung eingeschaltete notifizierte Stelle

DEKRA EXAM GmbH  
Dinnendahlstr. 9  
44809 Bochum

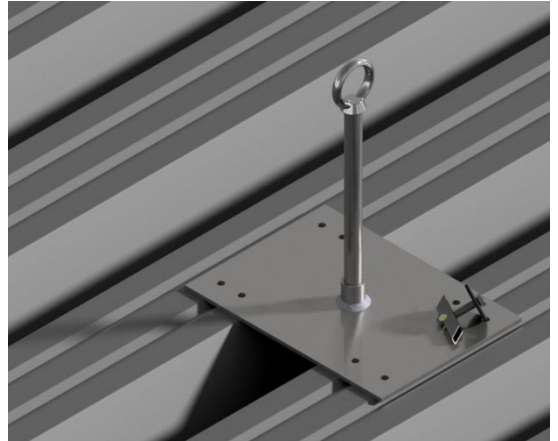


# Einbauanleitung

## Primo 4 TP

Anschlageinrichtung zur Befestigung der persönlichen Schutzausrüstung gegen Absturz.

Untergrund:	Trapezblech – Profil Materialstärke min. 0,75 mm
Werkzeug:	Stufenfräser $\varnothing$ 20 mm Drehmomentschlüssel M 13 Schraubensicherung „hochfest (z. B. Loctite)“
Befestigungselement:	Kippsdübel aus V2A mit Messingachse Maschinenschraube M 8 X 70 V2A Fassadendichtscheibe M8 EPDM Dichtscheibe

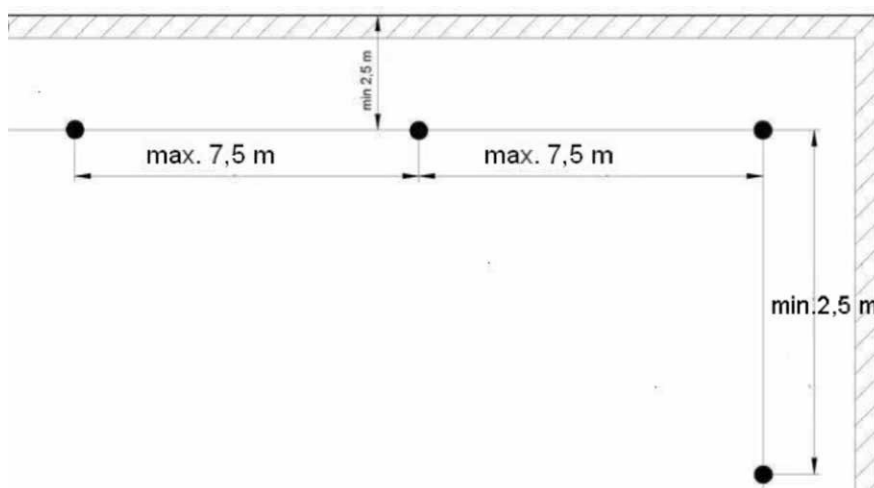


### Montagevorbereitung:

Vor Einbau des Primo 4 TP ist die Tragfähigkeit der Dachkonstruktion zu überprüfen.

Die technischen Bestimmungen sind einzuhalten. Bei Planung und Montage ist die AbZ zu beachten. Die maximalen Kräfte, die in der Praxis von der Anschlagseinrichtung in die bauliche Einrichtung eingeleitet werden können, sind:

- bei der Benutzung von einer Person = 6 kN
- bei der Benutzung von zwei Personen = 7 kN
- bei der Benutzung von drei Personen = 8 kN



- bis 700 mm ohne Dachaufbau montieren
- ab 700 mm nur mit Dachaufbau montieren

## Positivlage

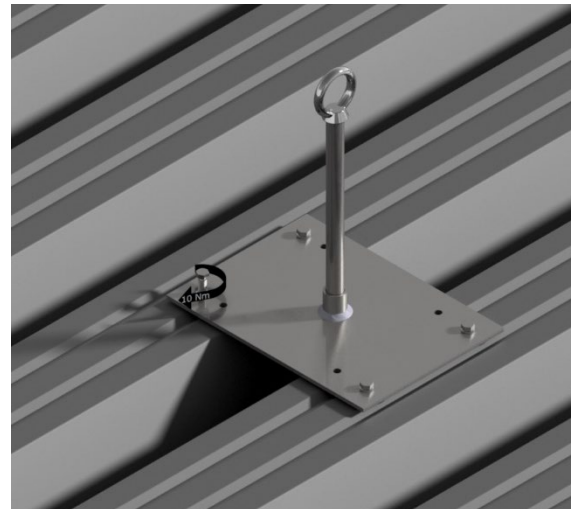
Dachaufbauhöhe	Stützenhöhe H
0 bis 200 mm	400 mm
200 bis 300 mm	500 mm
300 bis 400 mm	600 mm
400 bis 500 mm	700 mm
500 bis 600 mm	800 mm
600 bis 700 mm	900 mm
700 bis 800 mm	1000 mm

## Negativlage:

Dachaufbauhöhe	Stützenhöhe H
0 bis 200 mm	400 mm

## Montage:

Durch die 8 vorgegebenen Löcher des "Primo 4 Typ TP"  
4 passende Löcher für Ihr Trapezblech aussuchen und anzeichnen  
und in das Trapezblech 20 mm Löcher bohren (Stufenfräser). Nun die  
Anschlagseinrichtung mit dem Kippdübel  
am Trapezblech befestigen und mit 10 Nm festziehen



## Achtung: Platzierung der Anschlagpunkte auf dem Trapezblech

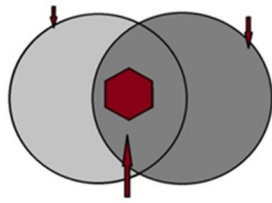
### Positivlage:

Ist die Fallrichtung Quer zur Sicke (Siehe Bild 1)

Sind die Anschlagpunkte immer **über** den Stoß zweier Trapezbleche zu verschrauben.

Ist die Fallrichtung zur Längssicke ist die Postierung des Anschlagpunktes egal.





Bei Überschneidung der Bohrlöcher müssen min. 10 mm Luft bleiben für die M 8 x 70.



Fallrichtung

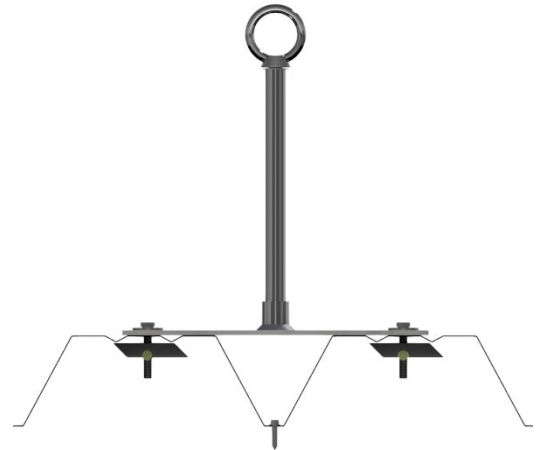


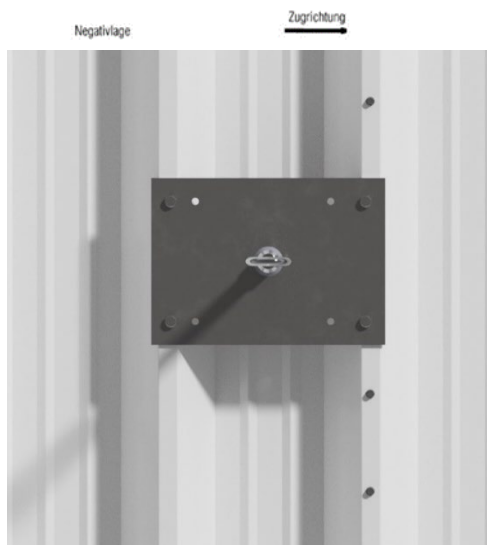
Bild 1

### Negativlage:

Ist die Fallrichtung Quer zur Sicke (Siehe Bild 1)

Sind die Anschlagpunkte immer **auf** den Stoß zweier Trapezbleche zu verschrauben, wobei die hinteren zwei Kippdübel auf den Stoß verbaut werden (siehe Bild 2)

Ist die Fallrichtung zur Längssicke ist die Postierung des Anschlagpunktes egal. Die Enden der Trapezbleche sind entweder in jeder Tiefsicke oder auf jeder Hochsicke zu verschrauben z. B. mit Ejet-Schrauben 6,5 x 65 mm oder gleichwertig.



Fallrichtung

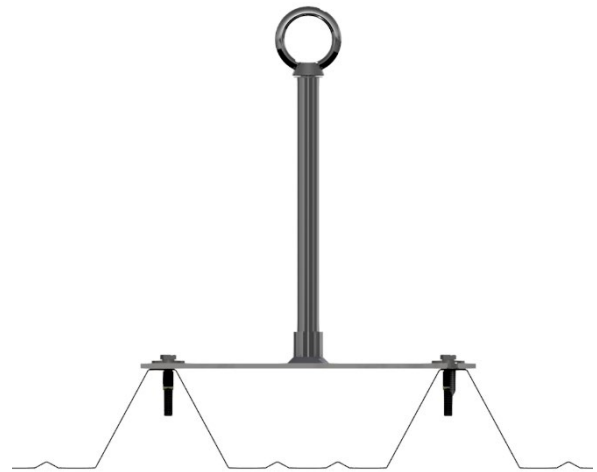


Bild 2



**Achtung:**

Darauf achten, dass die Kippdübel eben und möglichst rechtwinklig zur Hochsicke eingebaut werden.

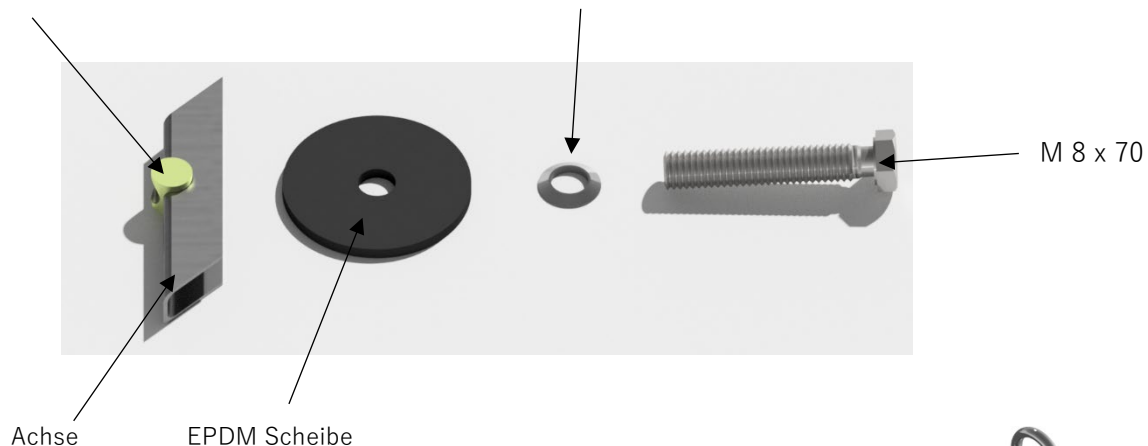
Anschließend alle 4 Kippdübel mit 10 Nm festziehen.

<p>Zur Sicherung der Ringöse Ringschraube mit Schraubensicherung hochfest (z.B. Loctite) einkleben</p>	<p>Ringöse aufsetzen und rechts herum eindrehen. So festziehen, dass die Ringschraube mit der Hand nicht mehr zu lösen ist.</p>

## Befestigung des Kippdübels

Messingbolzen

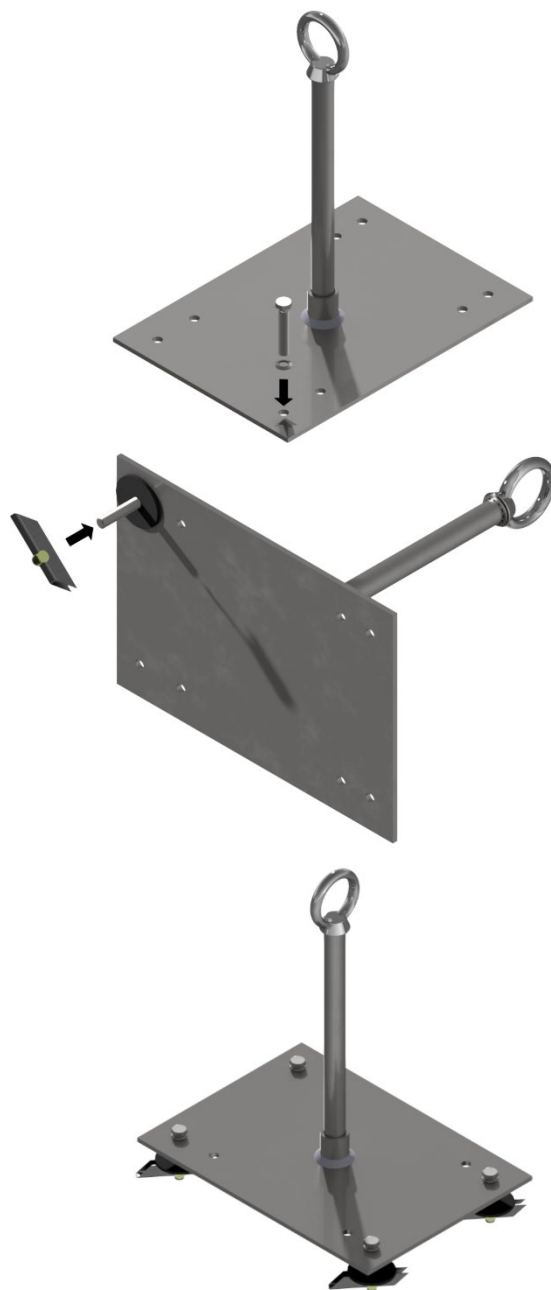
Fassadendichtscheibe



1. Nehmen Sie die M 8x 70 Maschinenschraube und stecken Sie die Fassadendichtscheibe auf führen Sie diese in das Loch des Primo 4 TP ein und verwenden Sie die EPDM Dichtscheibe von der anderen Seite.

2. Dann schrauben Sie den Messingbolzen inkl. Achse auf die Maschinenschraube.

3. Dieses machen Sie 4 x und führen dann alle 4 Kippdübel in die 4 Löcher des Trapezbleches ein und schrauben diese mit 10 Nm fest. Achten Sie darauf, dass der Kippdübel gerade am Trapezblech anliegt.



# Einbaudokumentation Absturzsicherung

Typ: Primo 4 TP

## Objekt

Adresse ..... Auftrags-Nr. ....  
PLZ/Ort ..... Gebäudeart .....  
Zusatz ..... Dachform .....

## Auftraggeber

Adresse ..... Kontaktperson .....  
PLZ/Ort ..... Telefon .....

## Montagefirma

Adresse ..... Monteur .....  
PLZ/Ort ..... E-Mail .....  
Telefon ..... Telefon direkt .....

## Gebäudeteil

Bauteil 1 ..... erwartete Bauteildicke .....  
Bauteil 2 ..... erwartete Bauteildicke .....  
Baustoff .....

## Befestigung Kippdübel Hersteller

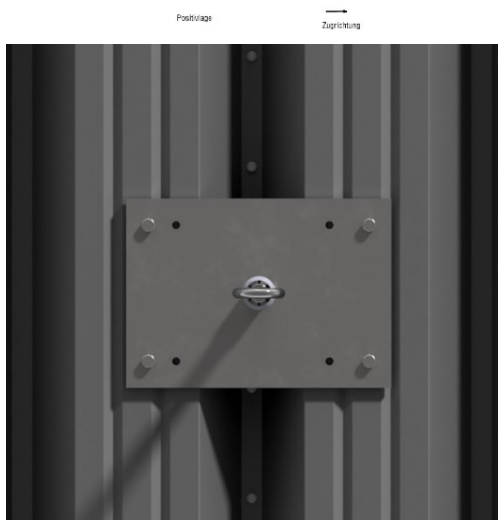
### Setzdaten

- Setzdaten:
- Bohr  $\varnothing$ : 20 mm (Stufenfräser)
  - Mindestbauteildicke: Trapezblech min. 0,75 mm
  - Bohrtiefe 90 mm
  - Randabstand 200 mm
  - Drehmoment: 10 Nm

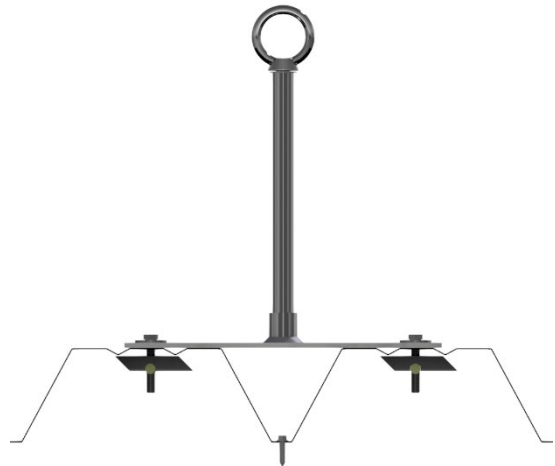
## Bohrloch erstellt mit:

- Bohrer  $\varnothing$  20 mm mit 10 Nm festgezogen
- Mit 10 Nm festgezogen
- Bohrer  $\varnothing$  12 m

Fallrichtung Quer zur Sicke über den Stoß montiert



Positivlage



Fallrichtung Quer zur Sicke immer auf den Stoß montieren



Negativlage



Kippdübel liegt eben am Trapezblech an



Die Enden der Trapezbleche sind in jeden Untergurt oder in jeden Obergurt zzgl. Kalotten zu verschrauben.

## Dachgrundriss

- Untergrund wie erwartet
- Befestigungsmittel Vorgabe erfüllt
- Herstellerangaben eingehalten
- Einbauanleitung gelesen und beachtet
- Typenschild vorhanden
- Schraubensicherung verwendet
- kein Überbeton
- Bauaufsichtliche Zulassung Z-14.9-710 berücksichtigt.

## Aufgebrachter Drehmoment erreicht

Ankerpunkt:	Nm:	Ankerpunkt:	Nm:	Ankerpunkt:	Nm:	Ankerpunkt:	Nm:	Ankerpunkt:	Nm:
1	10	19	28	37					
2	11	20	29	38					
3	12	21	30	39					
4	13	22	31	40					
5	14	23	32	41					
6	15	24	33	42					
7	16	25	34						
8	17	26	35						
9	18	27	36						

## Fotodokumentation (siehe Anlage)

## Skizze Dachgrundriss (siehe Anlage)

Bemerkungen Monteur:

-----  
-----  
-----  
-----  
-----  
-----  
-----  
-----  
-----  
-----

-----  
Ort/Datum

Unterschrift/ Monteur

Unterschrift /Montagefirma

**Hersteller**

Breuer Sicherheitskonzepte GmbH  
Broekhuysener Straße 40  
47638 Straelen



Sicherheitskonzepte Breuer GmbH  
Broekhuysener Straße 40  
47638 Straelen  
Tel.: +49 (0) 2834 943 01 00  
Fax: +49 (0) 2834 943 05 62

Gebrauchs- und Montageanleitung, Prüfbuch,  
Einbaudokumentation nach DIN EN 795:2012 Klasse A  
Primo 4 TP