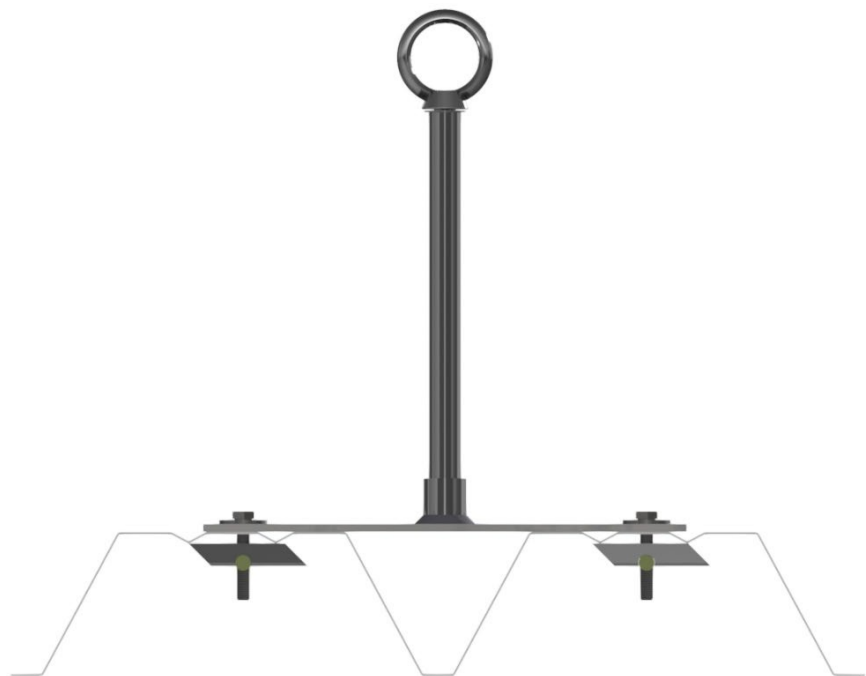


# Käyttö- ja asennusohje, tarkastuskirja, asennusdokumentaatio DIN EN 795:2012, luokka A mukainen

Primo 4 TP 2



Tämä käyttöohje ja tarkastuskirja on luettava ennen käyttöä ja koko käyttöiän varusteiden lähellä. Vain käyttöohjeen hallitsevat henkilöt saavat käyttää järjestelmää.

# DIN EN 795:2012 luokan A

## mukaisen ankkurointilaitteen käyttöohje

### Tyyppi: Primo

Ankkurointilaitteita, tyyppi: PRIMO käytetään putoamissuojainten tai elämänlankajärjestelmien ankkurointipylväänä, ja ne voidaan asentaa erilaisille alustoille.

Oikein asennettu ja käytettävä ankkurointilaitte yhdessä putoamissuojaimen tai elämänlankajärjestelmän estää käyttäjän iskeytymisen maahan tai muuhun esteeseen.

Ankkurointilaitteet, tyyppi: PRIMO on testattu DIN EN 795:2012 mukaisesti.

Ankkurointilaitteita saadaan käyttää vain ilmoitettujen käyttöehtojen mukaisesti, ei esimerkiksi kuljetuskorvakkeina tai kuormien kiinnittämiseen.

Terveydelliset rajoitukset, kuten sydän- ja verenkiertohäiriöt, lääkitys sekä alkoholinkäyttö heikentävät käyttäjän turvallisuutta työskennellessä korkealla.

Vain käytön hallitsevat koulutetut henkilöt saavat käyttää varusteita. Ennen käyttöä on laadittava pelastussuunnitelma, jossa otetaan huomioon kaikki mahdolliset hätätapaukset.

Varusteiden muuttaminen tai täydentäminen on kielletty ilman valmistajan etukäteen antamaa lupaa. Kaikki kunnostukset on tehtävä valmistajan ohjeiden mukaisesti.

Yksittäisten osien yhdistäminen voi aiheuttaa vaaroja, jotka vaarantavat käyttäjän turvallisuuden ja koko järjestelmän toimivuuden. Siksi on varmistettava, että järjestelmään kootut varusteet sopivat yhteen.

Ankkurointilaitte on suunniteltu kaikissa suunnissa rakenteen suuntaisille kuormitukselle.

Ankkurointilaitteesta rakenteeseen johtuvat suurimmat voimat ovat käytännössä:

- yksi käyttäjä = 6 kN
- kaksi käyttäjää = 7 kN
- kolme käyttäjää = 8 kN

Käyttäjän on tarkastettava varusteiden käyttökelpoisuus ja toiminta ennen käyttöä.

#### Huomio:

Ankkurointilaitte on poistettava turvallisuussyistä käytöstä, jos

1. käyttökelpoisuutta on syytä epäillä (esim. havaittaessa repeämiä tai murtumia), tai
2. järjestelmä on kuormittunut putoamisen seurauksena.

Varusteita saadaan tässä tapauksessa käyttää uudelleen vasta sitten, kun asiantuntija hyväksyy sen kirjallisesti.

Esimerkiksi seuraavat vaarat voivat vaikuttaa varusteiden toimintaan:

- kemikaalien vaikutus
- sähkön vaikutukset
- muodonmuutokset
- hankautuminen

Varusteita ei saa käyttää tällaisissa tapauksissa!

Tämä käyttöohje toimitetaan jokaisen Primo - ankkurointilaitteen mukana. Käyttöohje on luettava ennen käyttöä ja pidettävä aina varusteiden lähellä.

Ankkurointilaitteen asennus kuvataan erillisessä ohjeessa.

**Huomio:** Käytä vain alkuperäisiä osia!

Tarkasta ennen asentamista, että kattorakenteen alusta soveltuu ankkurointilaitteen kiinnittämiseen. Jos asennusalustan sopivuudesta ei ole varmuutta, lujuuslaskelmien tekijä on pyydettävä avuksi.

Primo - ankkurointilaitetta saa käyttää vain DIN EN 361 mukaisten turvalajaiden, DIN EN 355 nykyksenvaimennin ja DIN EN 354 mukaisten liitoselinten kanssa valmistajien käyttöohjeiden mukaisesti. DIN EN 354 mukaiseen liitoselimeen suositellaan pituuden säätöä. Karbiinihaan on avauduttava yli 16 mm.

Turvallisuuden vuoksi on tärkeää, että asiantuntijan on annettava kirjallinen lupa uudelleen käyttöönnotolle, jos varusteet ovat kuormittuneet putoamisen seurauksena tai niissä on vaurioita (repeämiä tai murtumia).

Käyttöohjeiden tietoja on noudatettava.

#### **Kuormitettavuus**

- maks. kolme henkilöä per ankkurointilaitte (Primo)

#### **Ennen jokaista Primon käyttöä**

on seuraavat kohteet tarkastettava silmämääräisesti ja toiminta on testattava:

- korroosio
- muodonmuutos
- vauriot (esim. vääntymät tai repeämät)
- merkintä (tyyppikilpi)
- heilutuskoete (ankkurointilaitteen heiluttaminen kädellä)
- silmukkaruuvi varmistettu (kierretty täysin sisään, tiukasti kiinni)
- luettavuus

#### **Käyttö:**

Ennen menemistä putoamisvaaralliselle alueelle (esim. astumista tasakatolle):

Tarkasta putoamissuojaimen osien kunto ja että ne vastaavat tätä käyttöohjetta tai tarkastuskorttia.

Tarkasta järjestelmän osien täydellisyys ja vauriottomuus.

Muiden henkilönsuojainten havaittavat vauriot ja täydellisyys on tarkastettava käyttöohjeen mukaisesti.

Kun putoamisvaaralliselle alueelle (esim. tasakatolle) on menty:

Primo-ankkurointilaitetta voidaan käyttää yksittäisenä ankkurointipisteenä, johon suojattava henkilö kiinnittää putoamissuojaimensa karbiinihaan. Tällöin enintään 3 henkilöä saa käyttää samaa ankkurointilaitetta.

**Huomio:** Varmistamattomat karbiinihaat voivat irrottava vahingossa ankkurointilaitteesta.

Primo-ankkurointilaitetta käytettäessä on etukäteen varmistettava, että käyttäjän alla on riittävästi vapaata korkeutta. Vapaa putoaminen on lisäksi rajoitettava minimiin. Tarvittavat vapaa korkeus riippuu putoamissuojaimen komponenteista (turvalajit ja liitosväline), niiden suurimmasta venymästä ja tuen korkeutta vastaa ankkurointipisteen siirtymästä. Mittaan lasketaan lisäksi mukaan nykyksenvaimentimen pidentyminen, turvalajiaan siirtyminen käyttäjän keholla (katso henkilönsuojaimen käyttöohjeesta), käyttäjän ja lisäksi metrin turvaväli. Rakennuksen reunojen sallittu kuormitus sekä maksimaalinen käyttöpituus on otettava huomioon käytettäessä pidätinjärjestelmänä.

#### **Seuraavista tekijöistä laskettu vaadittava vähimmäismitta:**

Ankkurointilaitteen muodonmuutos (maks. 1.000 mm, riippuu tuen korkeudesta H)  
+ liitosväline ja nykyksenvaimennin EN 355 EN 354 (ota huomioon niiden käyttöohjeet)

#### **Puhdistaminen:**

Pyyhi metalliosat käytön jälkeen rievulla. Muita puhdistusmenetelmiä (esim. kemiallinen puhdistus jne.) ei saa käyttää.

#### **Korjaukset ja tarkastukset:**

Vain valmistaja tai asiantunteva toimittaja saa korjata ankkurointilaitetta.

Valmistajan tai tämän kouluttaman valtuutetun asiantuntijan on tarkastettava Primo-ankkurointilaitte tarvittaessa, kuitenkin vähintään 1 x vuosittain valmistajan ohjeiden mukaisesti. Tuotemerkintä on tarkastettava joka tapauksessa ja tulokset on kirjattava oheiseen tarkastuskirjaan.

Tarkastus on ehdottoman tärkeä, sillä käyttäjän turvallisuus riippuu varusteiden tehokkuudesta ja kestävyyydestä.

Jos varusteet myydään edelleen toiseen maahan, käyttäjälle on annettava käyttömaan kielellä laadittu käyttöohje.

## Merkinän merkitys



1. Tuote- ja tyyppimerkintä
2. Valmistaja
3. Normi
4. Käyttäjien lukumäärä
5. Eränumero
6. Valmistusvuosi
7. Huomautus käyttöohjeen noudattamisesta

### Valmistaja Tyypitarkastuksesta vastaava ilmoitettu laitos

Sicherheitskonzepte Breuer GmbH	DEKRA EXAM GmbH
Broekhuysener Straße 40	Dinnendahlstr. 9
D-47638 Straelen	D-44809 Bochum



# Asennusohje

## Primo 4 TP 2

Putoamissuojaimen ankkurointilaite.

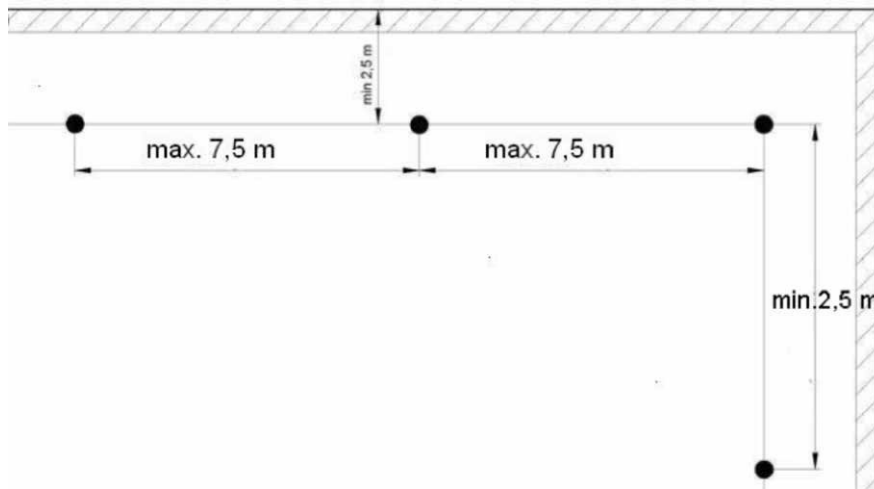
Asennusalusta:	Poimulevy Materiaalin paksuus min. 0,75 mm Työkalu Porrasyrsin Ø 20 mm Momenttiavain M19 Kierrelukite "luja (esim. Loctite)"
Kiinnityselementti:	Ohutlevyankkuri V2A:sta, messinkiakseli Koneruuvi M 8 X 70 V2A



### Asennuksen valmistelu:

Tarkasta kattorakenteen kantavuus ennen Primo 4 TP:n asentamista  
Teknisiä määräyksiä on noudatettava. AbZ on otettava huomioon suunnittelussa ja asennuksessa.  
Ankkurointilaitteesta rakenteeseen johtuvat suurimmat voimat ovat käytännössä:

■ yksi käyttäjä	= 6 kN
■ kaksi käyttäjää	= 7 kN
■ kolme käyttäjää	= 8 kN



- Asenna 700 mm asti ilman kattorakennetta montieren
- Asenna yli 700 mm:stä vain kattorakenteen kanssa

### Positiivinen asento

Katon rakennekorkeus	Tuen korkeus H
0 – 200 mm	400 mm
200 – 300 mm	500 mm
300 – 400 mm	600 mm
400 – 500 mm	700 mm
500 – 600 mm	800 mm
600 – 700 mm	900 mm
700 – 800 mm	1000 mm

### Negatiivinen asento:

Katon rakennekorkeus	Tuen korkeus H
0 – 200 mm	400 mm

#### Asennus:

Paikanna ”Primo 4 tyyppi TP 2” 8 reiästä  
4 poimulevyyn sopivaa reikää, merkitse ja poraa 20 mm  
reiät (porrasjyrsin). Kiinnitä ankkurointilaite ohutlevyankkurilla  
poimulevyyn ja kiristä 10 Nm:iin.

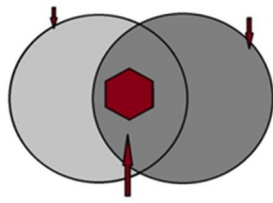


#### Huomio: Kiinnityskohtien sijoittelu oimulevyille

#### Positiivinen asento:

Jos putoamissuunta on poimun poikittaissuunnassa (katso kuva 1),  
kinnityskohdat on sijoitettava aina kahden profiilipellin liitoksen päälle. Jos  
putoamissuunta on poimun suuntainen, kiinnityskohdan paikalle ei ole merkitystä.

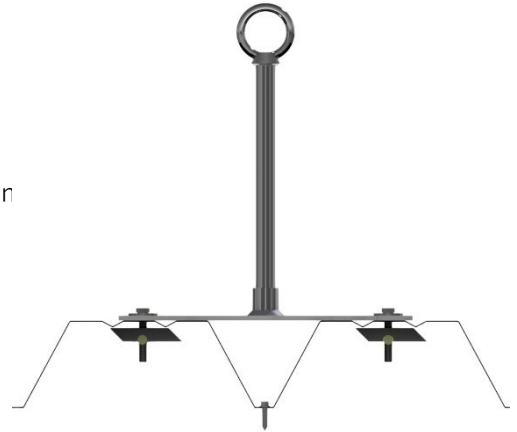




Jos reiät limittyvät, M8 x 70:lle on jätävä väh. 10 mm ilmaa.



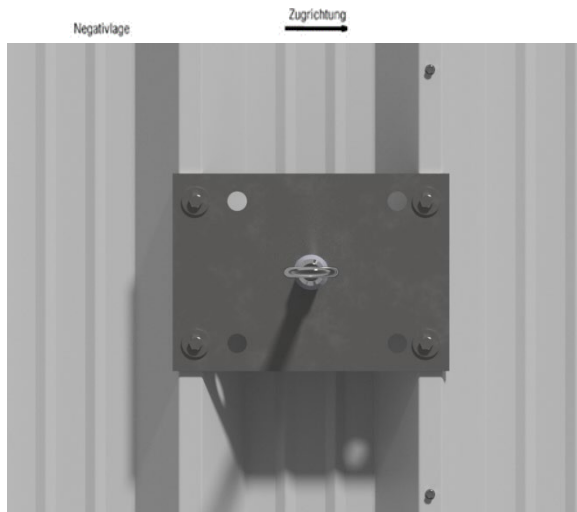
Putoamissuun



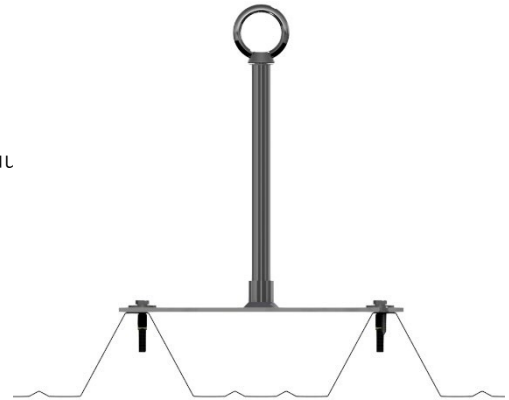
### Negatiivinen asento:

Jos putoamissuunta on poimun poikittaissuunnassa (katso kuva 1),  
Kiinnityskohdat on sijoitettava aina kahden profiilipellin liitoksen päälle, jolloin taemmat  
kaksi ohutlevyankkuria asennetaan liitokseen  
(katso kuva 2)

Jos putoamissuunta on poimun suuntainen, kiinnityskohdan paikalle ei ole merkitystä.  
 Profiilipeltien päiden jokainen syvennys tai korkea pois on kiinnitettävä esim. Ejot-ruuveilla 6,5 x 65 mm tai vastaavilla.



Putoamissuu



**Huomio:**



Asenna ohutlevyankkurit tasaisesti ja mahdollisimman suorassa kulmassa korkeaan profiiliin nähden.

Kiristä sitten kaikki 4 ohutlevyankkuria 10 Nm:iin.

<p>Silmukkaruuvin varmistaminen              Varmista silmukkaruuvi kierrelukitteella (esim. Loctite)</p>	<p>Asenna silmukkaruuvi paikoilleen ja kierrä oikealle sisään. Kiristä niin paljon että silmukkaruuvia ei voi enää irrottaa käsin.</p>

# Putoamissuojaimen asennusdokumentaatio

Tyyppi: Primo 4 TP 2

## Kohde

Osoite ..... Tilausnro .....  
Postinumero/paikka ..... rakennuksen tyyppi .....  
Lisätieto ..... Katon muoto .....

## Toimeksiantaja

Osoite ..... Yhteyshenkilö .....  
Postinumero/pai ..... Puhelin .....  
kka .....

## Asennusyritys

Osoite ..... Asentaja .....  
Postinumero/ ..... E-Mail .....  
paikka ..... Puhelin .....  
Puhelin .....  
suoraan .....

## Rakennuksen osa

Rakennuksen osa 1 ..... Odotettu osan paksuus .....  
Rakennuksen osa 2 ..... Odotettu osan paksuus .....  
Rakennusmateriaali .....

## Kiinnitys Ohutlevyankkuri Kiinnityksen tiedot

## Valmistaja

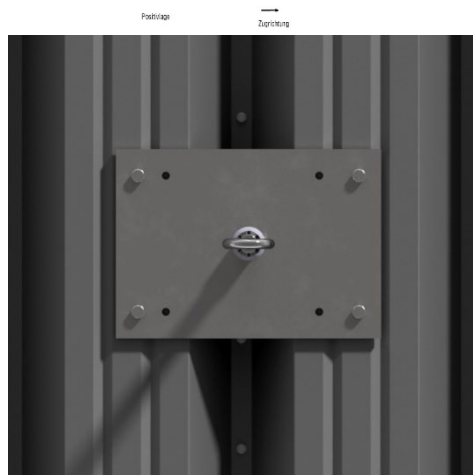
Kiinnityksen tiedot:

- Poran Ø: 20 mm (porrasjyrsin)
- Rakennuksen osan vähimmäispaksuus: Poimulevy min. 0,75 mm
- Reiän syvyys 90 mm
- Etäisyys reunasta 200 mm
- Kiristysmomentti: 10 Nm

## Reikä porattu:

- Pora Ø 20 mm, kiristetty 10 Nm:iin
- Kiristetty 10 Nm:iin
- Pora Ø 12 m

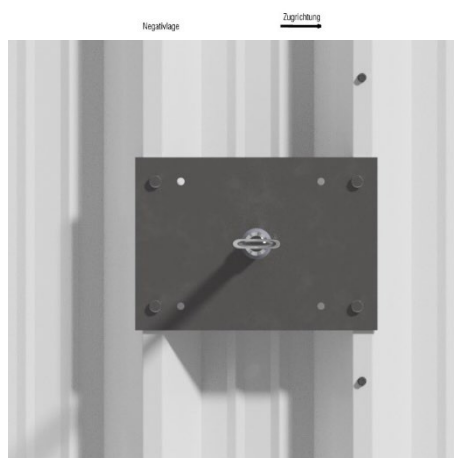
Putoamissuunta poimun poikkisuunnassa, asennettu liitokseen



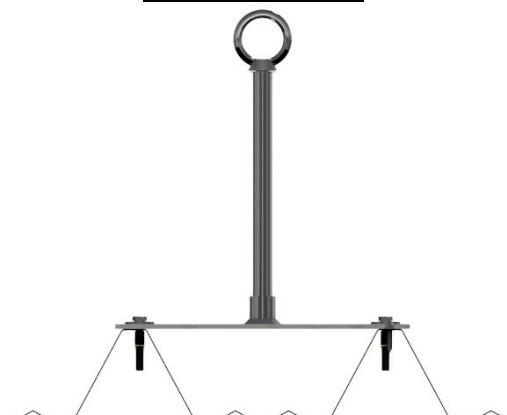
Positiivinen asento



Asennus aina liitokseen, kun putoamissuunta poimun poikkisuunnassa



Negatiivinen asento



Ohutlevyankkuri koskettaa poimulevyä tasaisesti



Poimulevyjen päät on kiinnitettävä lisäksi kattopeltiruuveilla jokaiseen ala- ja yläpaarteeseen.

## Katon pohjapiirros

- Alusta odotuksen mukainen
- Kiinnitysosa täyttää vaatimukset
- Valmistajan ohjeita noudatettu
- Asennusohje luettu ja noudatettu
- Tyypikilpi paikoillaan
- Kierrelukitetta käytetty
- Ei ylibetonointia
- Bauaufsichtliche Zulassung Z-14.9-710 otettu huomioon.

## Kiristysmomentti saavutettu

Ankkurointipiste:	Nm:Ankkurointipiste:	Nm:Ankkurointipiste:	Nm:Ankkurointipiste:	Nm:	Ankkurointipiste: Nm:
1	10	19	28		37
2	11	20	29		38
3	12	21	30		39
4	13	22	31		40
5	14	23	32		41
6	15	24	33		42
7	16	25	34		43
8	17	26	35		44
9	18	27	36		45

## Valokuvadokumentit (katso liite)

**Katon pohjapiirros**





Sicherheitskonzepte Breuer GmbH  
Broekhuysener Straße 40  
D-47638 Straelen  
Tel.: +49 (0) 2834 943 01 00  
Fax: +49 (0) 2834 943 05 62

Käyttö- ja asennusohje, tarkastuskirja,  
asennusdokumentaatio DIN EN 795:2012, luokka A mukainen  
Primo 4 TP 2