



SICHERHEITSKONZEPTE BREUER

# Gebrauchs- und Montageanleitung

Primo 4 TP

Primo 4 TP 2

Primo 4 TP 3



# Kapitel A - Produktspezifische Angaben und Montageanleitung

## Allgemeine Hinweise

Die Gebrauchsanleitung gilt für die folgenden Produkte:

Primo 4 TP	Absturzsicherung / Anschlagpunkt	Z14.9-710
Primo 4 TP 2	Absturzsicherung / Anschlagpunkt	Z14.9-710
Primo 4 TP 3	Absturzsicherung / Anschlagpunkt	Z14.9-710

Die Eignung der PSA zum Auffangen in Verbindung mit dieser Anschlageneinrichtung ist mit dem Hersteller der PSA zu klären.

Die maximalen Kräfte, die in der Praxis von den Anschlageneinrichtung in die bauliche Einrichtung eingeleitet werden können, sind der abZ zu entnehmen.

## Verwendung als Einzelanschlagpunkt

Die Anschlageneinrichtungen können als Einzelanschlagpunkte verwendet werden.

An der Anschlageneinrichtung dürfen sich je nach Einbausituation bis zu 2 Personen gleichzeitig sichern.

## Verwendung als Systemkomponente

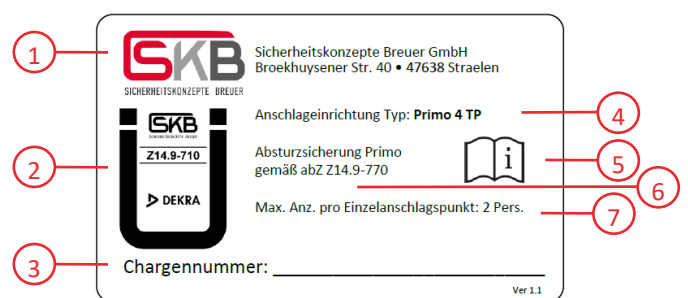
Die Anschlageneinrichtungen können zur Befestigung von Endverbindungen, Eckverbindungen und Zwischenverbindungen in den Seilsystemen der Sicherheitskonzepte Breuer GmbH verwendet werden.

Bei der Verwendung als Systemkomponente in einem Seilsystem wird dann bei Bedarf alternativ zur Ringöse ein Kurvenelement oder ein Zwischenhalter an der Anschlageneinrichtung gesichert montiert. Bitte beachten Sie hierzu die Montageanleitung des Seilsystems.

## Kennzeichnung

- 1 Hersteller
- 2 Ü-Zeichen mit Angabe der Zulassung
- 3 Chargennummer
- 4 Produkt- und Typenkennzeichnung
- 5 Hinweis, dass die Gebrauchsanleitung beachtet werden muss
- 6 Klassifizierung
- 7 Benutzeranzahl

Bei der Überwachung eingeschaltete notifizierte Stelle  
DEKRA EXAM GmbH (0158)  
Dinnendahlstr. 9  
44809 Bochum



### **Vor Betreten des absturzgefährdeten Bereichs:**

Es ist zu prüfen, ob die Bestandteile der Persönlichen Schutzausrüstung gegen Absturz in Ordnung sind und ob sie mit den in dieser Gebrauchsanleitung bzw. auf der Kontrollkarte genannten übereinstimmen. Alle Systemkomponenten sind auf Vollständigkeit und Unversehrtheit zu prüfen.

Die übrige Persönliche Schutzausrüstung gegen Absturz ist vor dem Gebrauch auf äußerlich erkennbare Beschädigungen und Vollständigkeit zu prüfen, gem. der dazugehörigen Gebrauchsanleitungen.

### **Bei Betreten des Absturzgefährdeten Bereichs:**

Der Benutzer hakt den Karabinerhaken seiner Persönliche Schutzausrüstung gegen Absturz direkt in die Öse der Anschlageneinrichtung ein.



Unverriegelte Karabinerhaken können sich ungewollt vom Anschlagpunkt lösen!

Bei Verwendung der Anschlageneinrichtungen ist die erforderliche lichte Höhe unterhalb des Benutzers vorher zu prüfen und sicherzustellen. Zudem ist darauf zu achten, dass im Falle eines Absturzes der freie Fall auf ein Mindestmaß eingeschränkt wird.

Die erforderliche lichte Höhe ist abhängig von den verwendeten Komponenten des Auffangsystems (Auffanggurt und Verbindungsmittel), ihrer maximalen Ausdehnung und der Verschiebung des Anschlagpunktes. Das Maß ergibt sich zudem aus der Verlängerung des verwendeten Falldämpfers sowie der Verschiebung des Auffanggurtes am Körper (nachzulesen in der Gebrauchsanleitung der PSA), der Größe des Benutzers und einem zusätzlichen Meter Sicherheitsabstand.

Ebenso ist die zulässige Beanspruchung durch Bauwerkskanten zu beachten.

Das erforderliche Mindestmaß errechnet sich aus folgenden Punkten:

- Verschiebung des Anschlagpunktes (Länge der Anschlageneinrichtung)
- + Verbindungsmittel einschließlich Falldämpfer nach EN 355 und EN 354 (dazugehörige Gebrauchsanleitung beachten)
- + Verrutschen des Auffanggurtes am Körper (dazugehörige Gebrauchsanleitung beachten)
- + 1 Meter Sicherheitsabstand

# Montageanleitung

## Werkzeug

Zur Montage der Anschlagereinrichtung wird folgendes Werkzeug benötigt:

- Drehmomentschlüssel SW 13
- Stufenfräser  $\varnothing$  20mm

Die Anschlagereinrichtungen dürfen bis 70cm Höhe ohne Dachaufbau montiert werden.

## Montagehinweise

Die Anschlagereinrichtungen sind für folgende Untergründe geeignet:

Typ	Stützhöhe	Trapezprofil	Mindestdicke Blech	Befestigung Trapezblech	Lage / Dachtyp
Primo 4 TP	400mm	20/210 bis 160/250 <sup>1)</sup>	0,75 mm	Kalotten	Neg. / Kaltdach
				1 Schraube	
Primo 4 TP2	400mm - 1000mm	20/210 bis 160/250 <sup>1)</sup>	0,75 mm	1 Schraube	Pos. / Warmdach
	400mm	200/420 206/375 206.1/375	0,88 mm	1 Schraube	Pos. / Warmdach
Primo 4 TP3	400mm - 700mm	200/420 206/375 206.1/375	0,75mm	2 Schrauben	Pos. / Warmdach

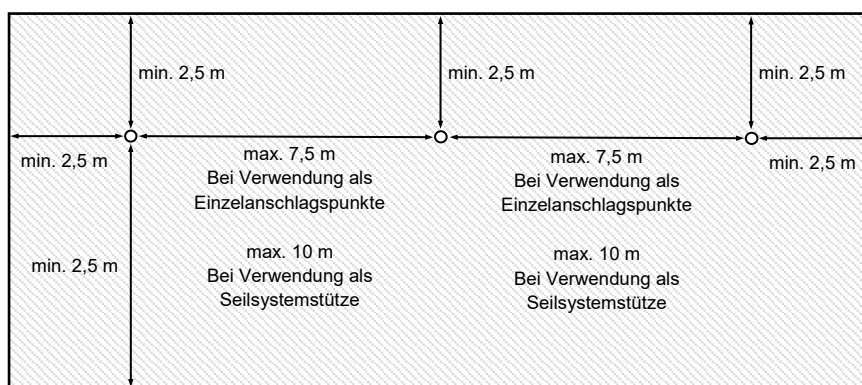
<sup>1)</sup>Die Nenngrößen bis 160 schließen die Stahltrapezprofile mit tatsächlichen Höhen bis Höhe  $\leq$  165 mm ein.

Bei der Montage sind die Vorgaben der abZ zwingend zu berücksichtigen!

Der Randabstand in Querrichtung muss mindestens eine Tafelbreite Stahltrapezprofil betragen. Der Randabstand zum Endauflager des Stahltrapezprofils (Pfette oder Binder) muss mindestens 500 mm betragen.

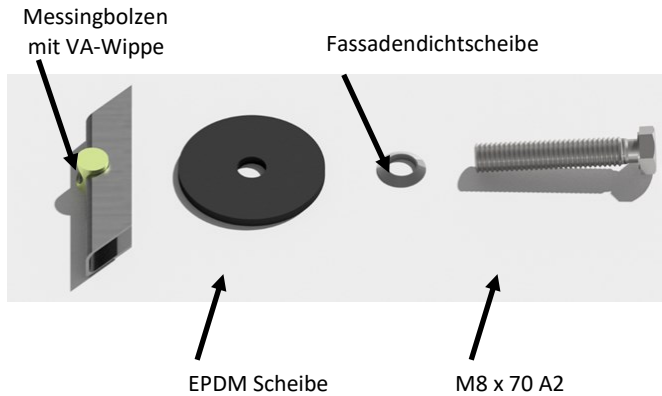
Bei Stahltrapezprofilen, die über mindestens drei Pfetten spannen, ist bei Absturzrichtung Traufe nur zu den äußeren Pfetten (Endauflagern) ein Mindestrandabstand von 2 m bzw. der halben Feldspannweite bei Feldspannweiten  $<$  4 m einzuhalten.

Die Anschlagereinrichtung ist generell in einem Abstand von mindestens 2,5 m zur Absturzkante zu montieren. Der Abstand der Anschlagereinrichtungen darf 10m bei Seilsystemen nicht überschreiten. Bei Einzelanschlagspunkten sollte der Abstand zwischen den Anschlagereinrichtungen 7,5m nicht übersteigen.

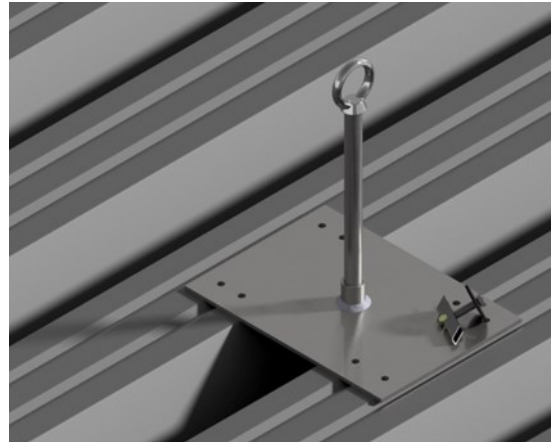


## Montage Primo 4 TP auf Kaltdach (Negativlage)

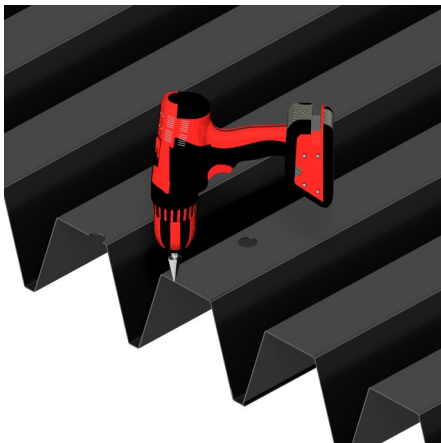
1. Machen Sie sich mit den Komponenten vertraut



2. Zur Markierung der vier Bohrlöcher die Grundplatte gemäß den Bedingungen der abZ auf dem Trapezprofil platzieren und die Bohrlöcher auf dem Trapezprofil mit einem Filzstift markieren. Wählen Sie 2 Lochreihen (links und rechts) die am besten zum Trapezprofil passen.



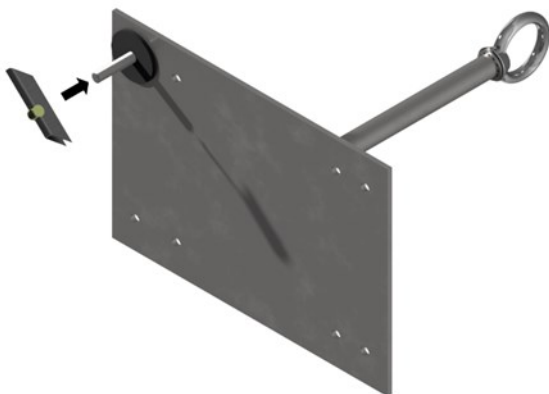
2. Mit einem Stufenbohrer  $\varnothing 20$  das Trapezblech an den 4 markierten Stellen durchbohren



3. Die Fassadendichtscheibe auf die M8x 70 Schraube stecken und die Schraube anschließend in das vorgesehene Loch des Primo 4 TP führen.



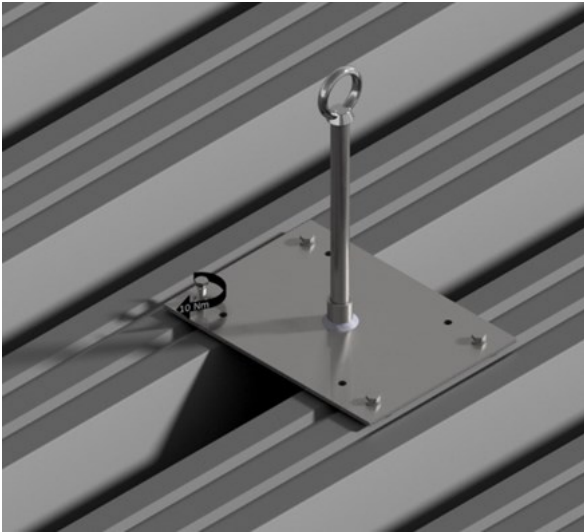
4. Die EPDM Dichtscheibe von der Unterseite auf die Schraube stecken und anschließend den Messingbolzen mit VA-Wippe auf die Maschinenschraube schrauben.



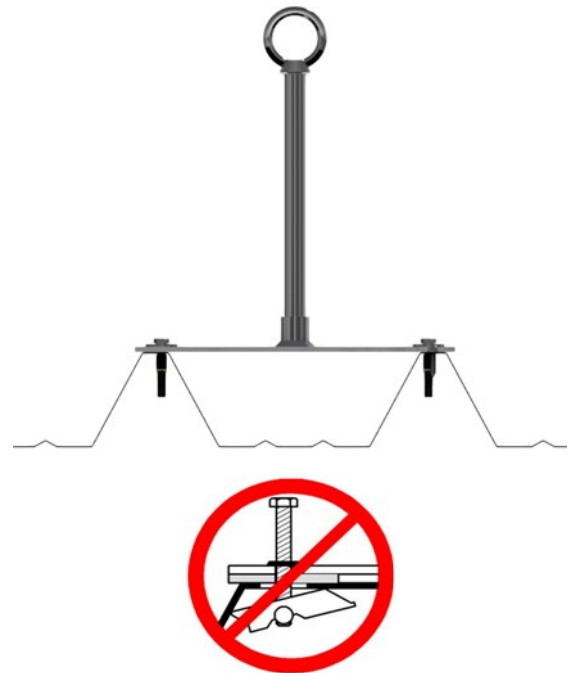
5. Schrauben Sie den Messingbolzen nur ein paar Umdrehungen auf die Schraube, sodass die Wippen der Kippdübel sich noch frei bewegen können.



7. Die an dem Primo 4 TP montierten Kippdübel durch die Löcher führen und anschließend mit einem Anzugsmoment von 10 Nm festziehen.



8. Achten Sie dabei darauf, dass die Kippdübel eben und möglichst parallel zur Hochsicke eingebaut werden.



9. Zur Sicherung der Ringschraube unbedingt hochfeste Schraubensicherung (Loctite) verwenden.



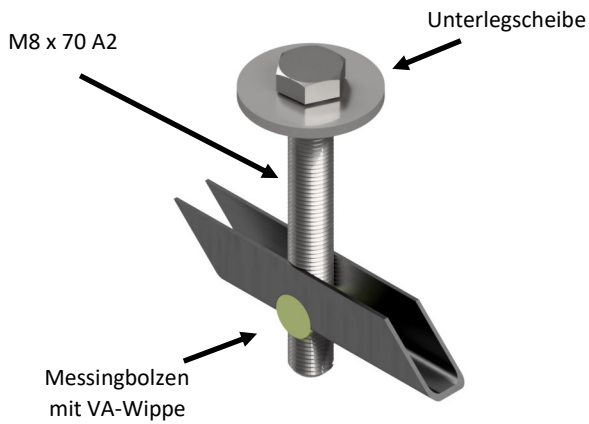
10. Ringöse aufsetzen und rechts herum einschrauben bis sie vollflächig auf der Stirnfläche des Rohres aufliegt. Die Ringöse mit der Hand abschließend festziehen.





## Montage Primo 4 TP2 / Primo 4TP3 auf Warmdach (Positivlage)

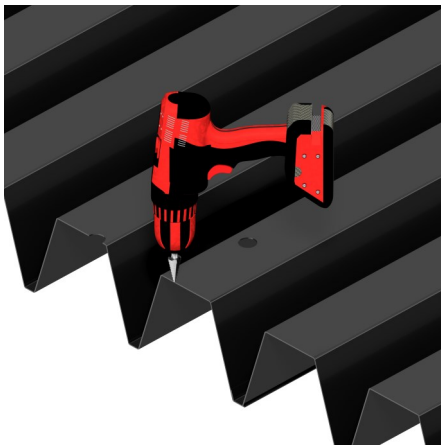
1. Machen Sie sich mit den Komponenten vertraut



2. Zur Markierung der vier Bohrlöcher, die Grundplatte gemäß den Bedingungen der abZ auf dem Trapezprofil platzieren und die Bohrlöcher auf dem Trapezprofil mit einem Filzstift markieren. Wählen Sie 2 Lochreihen (links und rechts) die am besten zum Trapezprofil passen.



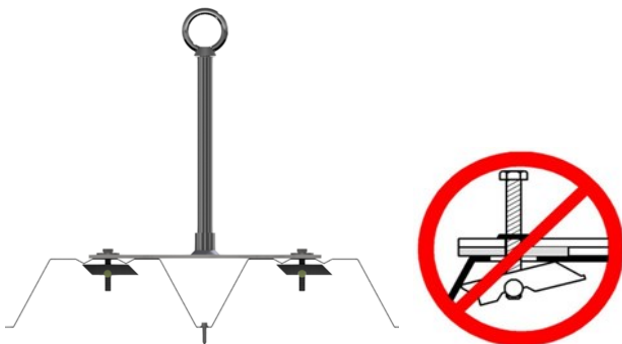
2. Mit einem Stufenbohrer  $\varnothing 20$  das Trapezblech an den 4 markierten Stellen durchbohren



3. Den Primo 4TP2 über den gebohrten Löchern ausrichten, 4 Kippdübel durch die Löcher führen und anschließend mit einem Anzugsmoment von 10 Nm festziehen.



8. Achten Sie dabei darauf, dass die Kippdübel eben möglichst rechtwinklig zur Hochsicke eingebaut werden.



9. Zur Sicherung der Ringschraube unbedingt hochfeste Schraubensicherung (Loctite) verwenden.

Ringöse aufsetzen und rechts herum einschrauben bis sie vollflächig auf der Stirnfläche des Rohres aufliegt. Die Ringöse mit der Hand abschließend festziehen.



**Stammdaten**

<b>Bauvorhaben</b>	<b>Montagefirma</b>
<b>Sektion</b>	<b>Monteur</b>
	<b>Montagedatum</b>

<b>Produkt</b>	<b>Baujahr</b>
<b>Ausführung</b>	<b>Seriennr.</b>
<b>Verbaute Anzahl</b>	

**Montageprüfung**

**Primo 4 TP / TP2 / TP3**

- Herstellerangaben eingehalten
- Montageanleitung gelesen und beachtet
- Positionierung gemäß allgemeine bauaufsichtlicher Zulassung
- Mindestblechdicke beachtet
- Anzugsdrehmoment für Kippdübel: **10 Nm**
- Typenschild vorhanden und lesbar
- Allgemeine bauaufsichtliche Zulassung beachtet



## Kapitel B - Allgemeine Sicherheitsbestimmungen

### Allgemeine Hinweise

Die in dieser Broschüre formulierten Sicherheitshinweise sind unbedingt vor der Montage und der Benutzung von Anschlagseinrichtungen zu lesen. Es ist dabei wichtig, dass alle Punkte klar verstanden und alle Vorgaben eingehalten werden.

Sollten die Produkte im Ausland vertrieben werden, trägt der Händler die Verantwortung dafür, dass die gesamte Herstellerdokumentation in der entsprechenden Landessprache mitgeliefert wird.

Alle Produkte dürfen ohne explizite schriftliche Genehmigung durch die Sicherheitskonzepte Breuer GmbH weder verändert noch ergänzt werden, da dies die Funktionstüchtigkeit und somit die Sicherheit des Benutzers gefährden würde.

Die Anschlagseinrichtungen sind sofort der Benutzung zu entziehen, wenn Zweifel über eine sichere Benutzung bestehen oder das Produkt durch einen Sturz beansprucht wurde.

Die Anschlagseinrichtungen sind nicht personenbezogen.  
Temporäre Anschlagseinrichtungen dürfen nicht dauerhaft am Bauwerk verbleiben.

Es ist zwingend erforderlich, dass ausreichend Freiraum unterhalb des Benutzers sichergestellt ist, sodass im Falle eines Absturzes kein Aufprall auf den Boden oder ein anderes Hindernis möglich ist. Es ist zudem darauf zu achten, dass die Fallstrecke auf ein Mindestmaß beschränkt wird. Nach Möglichkeit sollte daher nicht oberhalb des Anschlagpunktes gearbeitet werden.

Die Anschlagseinrichtungen sind für alle Richtungen horizontal zur Dachfläche geeignet.

Anschlagseinrichtungen gegen Absturz die einen Sturz aufgefangen haben sind in der Regel noch als Befestigungspunkte für den seilunterstützten Zugang zur Rettung geeignet. Die maximal zulässige Personenanzahl muss jedoch unbedingt beachtet werden.

Es ist sicherzustellen, dass durch die auszuführenden Arbeiten keine anderen Personen verletzt werden können, z.B. durch herabfallendes Werkzeug. Die Fläche unter dem Arbeitsbereich ist freizuhalten. Gesetzliche Vorgaben, wie etwa Unfallverhütungsvorschriften, sind einzuhalten.

### Überprüfung vor der Verwendung

Vor jeder Verwendung muss der Anwender eine Überprüfung der Ausrüstung vornehmen um sicherzustellen, dass die Ausrüstung funktionstüchtig ist und sich in einem gebrauchsfähigen Zustand befindet.

Folgende Kriterien müssen vor der Verwendung überprüft werden:

- keine Anzeichen von Korrosion
- keine losen Verbindungen und Verbindungsstücke
- keine Verbiegungen und Verformungen
- keine optischen Mängel
- vollständige und ordnungsgemäße Kennzeichnung
- keine Risse
- keine Abnutzung
- feste Verbindung zum Montageuntergrund
- Zeitpunkt der jährlichen Überprüfung noch nicht überschritten

## Verwendung

Alle Anschlagrichtungen dienen ausschließlich der Sicherung von Personen gegen Absturz aus der Höhe. Die Anschlagrichtungen dürfen nicht Zweckentfremdet (z.B. für den Materialtransport oder als Hebeeinrichtung) verwendet werden. Darüber hinaus müssen die festgelegten Einsatzbedingungen eingehalten werden.

Die Anschlagrichtungen dürfen ausschließlich von ausgebildeten Personen genutzt werden, die in der sicheren Benutzung unterwiesen sind und über entsprechende Kenntnisse verfügen.

Manche Gesundheitszustände (z.B. Herz-Kreislauf-Erkrankungen, Medikamenteneinnahme) können die Sicherheit des Benutzers im Normalfall und im Notfall beeinträchtigen. Bei Unklarheiten zum Gesundheitszustand des Anwenders ist ein Arzt zu konsultieren. Kindern und schwangere Frauen dürfen die Anschlagrichtungen grundsätzlich nicht verwenden.

Die Anschlagrichtungen dürfen nur als Teil eines Auffangsystems verwendet werden, wenn der Benutzer mit einem Mittel ausgestattet ist, das die Auffangkräfte auf 6 kN begrenzt. Es dürfen nur Auffanggurte gemäß EN 361:2002 verwendet werden.

Es muss zudem vor Beginn der Nutzung ein Plan mit Rettungsmaßnahmen vorliegen, bei dem alle bei der anstehenden Arbeit möglichen Notfälle berücksichtigt sind.

Die Eignung der PSA zum Auffangen in Verbindung mit diesen Anschlagrichtungen ist mit dem Hersteller der PSA zu klären.

## Montage

Bei allen Produkten ist unbedingt die beigegefügte Montageanleitung zu beachten.

Die Montage darf nur mit dem von der Sicherheitskonzepte Breuer GmbH mitgelieferten Montagematerial erfolgen.

Die Montageuntergründe müssen für die jeweiligen Anschlagrichtungen geeignet sein. Die Eignung des Untergrundes ist vor der Montage zu prüfen. Die Anforderungen an die Eignung des Untergrundes sind der entsprechenden Montageanleitung zu entnehmen.

Bei Unklarheiten oder Zweifel bezüglich der Eignung des Montageuntergrundes dürfen die Anschlagrichtungen nicht montiert oder verwendet werden und es ist ein qualifizierter Tragwerksplaner hinzuzuziehen.

Wenn einzelne Produkte zu einem System zusammengesetzt werden, muss hierbei die Montage- und Gebrauchsanleitungen aller Komponenten beachtet werden. Es muss vor allem sichergestellt werden, dass die einzelnen Elemente des Systems zueinander passen. Bei Unklarheiten ist der Hersteller zu kontaktieren.

Es ist zur Kenntnis zu nehmen, dass die Sicherheit des Anwenders und die Funktionstüchtigkeit des Gesamtsystems gefährdet ist, wenn eine sichere Funktion eines der Elemente oder Bestandteile des Systems beeinträchtigt ist.

Während der Montage und der Verwendung der Anschlagrichtungen sind die jeweiligen Unfallverhütungsvorschriften einzuhalten.

Bei der Montage ist darauf zu achten, dass die Produktkennzeichnung zu lesen ist. Sollte die Produktkennzeichnung nach der Montage nicht mehr zugänglich sein, muss eine weitere Kennzeichnung in der Nähe der Anschlagrichtung angebracht werden.

Der Edelstahl darf nicht in Kontakt kommen mit Schleifstaub oder Stahlwerkzeugen, da sonst oberflächliche Korrosion auftreten kann.

Die Anschlagrichtungen sollten so montiert sein, dass bei fachgerechter Verwendung der Persönlichen Schutzausrüstung kein Sturz über die Absturzkante möglich ist.

Über die Montage ist ein Montageprotokoll anzufertigen und die Montagedokumentation ist zur Einsicht aufzubewahren. Hierzu kann das in diesem Heft abgedruckte Montageprotokoll oder alternativ die SKB Doku App genutzt werden.

## **Transport und Lagerung**

Der Transport und die Lagerung hat in den Originalverpackungen der Sicherheitskonzepte Breuer GmbH zu erfolgen. Die Lagerung soll witterungsgeschützt und trocken erfolgen. Durch Transport und Lagerung dürfen keine Schäden an den Produkten entstehen.

## **Regelmäßige Überprüfung**

Die Anschlagleinrichtungen sind einer regelmäßigen Überprüfung durch einen von Sicherheitskonzepte Breuer GmbH geschulten und zertifizierten Sachverständigen zu unterziehen. Die Überprüfung muss unter genauer Beachtung der Anleitung der Sicherheitskonzepte Breuer GmbH erfolgen.

Die regelmäßige Überprüfung ist für die Sicherheit des Benutzers von unmittelbarer Bedeutung.

Die regelmäßige Überprüfung hat unter Berücksichtigung von gesetzlichen Vorschriften, der Ausrüstungsart, der Häufigkeit der Benutzung und den entsprechenden Umweltbedingungen zu erfolgen. Der Abstand zwischen zwei Überprüfungen darf jedoch in keinem Fall einen Zeitraum von 12 Monaten übersteigen. Bei der Überprüfung ist die Lesbarkeit der Produktkennzeichnung zu prüfen.

Die regelmäßige Überprüfung muss vom Sachverständigen dokumentiert werden. Hierzu kann die in diesem Heft abgedruckte Prüfdokumentation verwendet werden oder eine gleichwertige Dokumentation erstellt werden.

Das Datum der letzten Überprüfung sollte auf den Anschlagleinrichtungen notiert werden.

## **Wartung und Instandhaltung**

Alle Instandsetzungen müssen durch geschultes Personal nach den Vorgaben des Herstellers erfolgen. Bei Unklarheiten oder im Zweifelsfall ist der Hersteller zu kontaktieren.

Die Anschlagleinrichtungen unterliegen keinen besonderen Wartungsanforderungen.

Bei Verschmutzung können die Metallteile durch einfaches Abwischen nach Gebrauch gereinigt werden. Andere Reinigungsarten (chemische Reinigung usw.) sind nicht zulässig.













SICHERHEITSKONZEPTE BREUER

Broekhuysener Straße 40  
47638 Straelen

Tel: +49 (0) 2834 94 30 100

Fax: +49 (0) 2834 94 30 562

[info@sicherheitskonzepte-breuer.com](mailto:info@sicherheitskonzepte-breuer.com)

[www.sicherheitskonzepte-breuer.com](http://www.sicherheitskonzepte-breuer.com)

© Sicherheitskonzepte Breuer GmbH