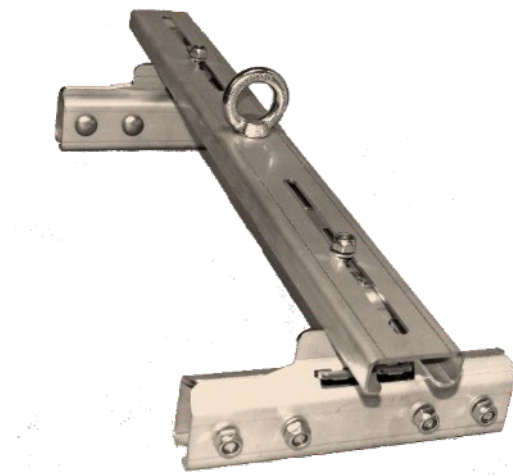


Käyttö- ja asennusohje

Primo Klemme



Luku A - Tuotekohtaiset tiedot ja asennusohje

Yleistä

Käyttöohje koskee seuraavia tuotteita:

Primo Klemme	Ankkurointilaite	Tyyppi A	EN 795:2012 DIN CEN/TS 16415:2017
--------------	------------------	----------	--------------------------------------

Jaloteräksestä valmistettu ankkurointilaite Primo Klemme kiinnitetään peltikatteeseen läpituokeutumattomasti.

Henkilönsuojaimen käyttö putoamisuojaimena tämän ankkurointilaitteen kanssa on selvitettävä henkilönsuojaimen valmistajan kanssa.

Ankkurointilaitteesta rakennukseen johtuvat suurimmat voimat ovat käytännössä:

6 kN	1 henkilö
7 kN	2 henkilöä
8 kN	3 henkilöä
9 kN	4 henkilöä
12 kN	käytettäessä ankkurointilaitetta tyyppi C

Käyttö yksittäisenä ankkurointipisteenä

Ankkurointilaitetta voidaan käyttää yksittäisenä ankkurointipisteenä. Enintään 4 henkilöä saa käyttää ankkurointilaitetta samanaikaisesti.

Käyttö järjestelmän komponenttina

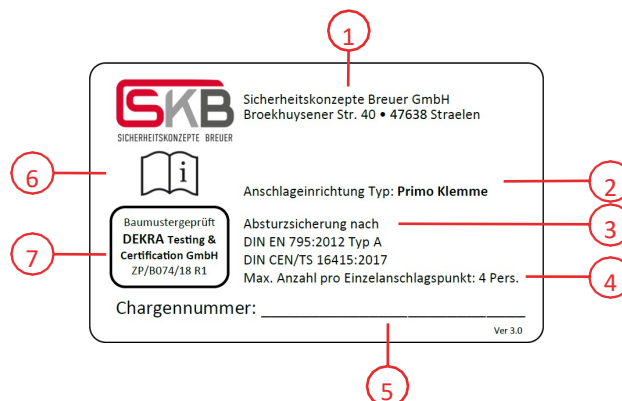
Ankkurointilaitetta voidaan käyttää Sicherheitskonzepte Breuer GmbH:n elämänlankajärjestelmien päätylukkojen, kulmaliitinten ja välikiinnikkeiden kiinnittämiseen. Ei saa käyttää järjestelmän tukena muissa elämänlankajärjestelmissä.

Käytettäessä elämänlankajärjestelmän komponenttina ankkurointilaitteen kiinnityssilmukan tilalle voidaan asentaa kulmaelementti tai välikiinnike. Ota huomioon elämänlankajärjestelmän asennusohje.

Merkintä

- 1 Valmistaja
- 2 Tuote- ja tyyppimerkintä
- 3 Normi ja luokitus
- 4 Käyttäjien lukumäärä
- 5 Eränumero
- 6 Huomautus käyttöohjeen noudattamisesta
- 7 Tyyppitarkastus

Tyyppitarkastuksesta ja valvonnasta vastaava ilmoitettu laitos
DEKRA EXAM GmbH (0158)
Dinnendahlstr. 9
D-44809 Bochum



Ennen menemistä putoamisvaaralliselle alueelle:

Tarkasta putoamissuojaimen osien kunto ja että ne vastaavat tätä käyttöohjetta tai tarkastuskorttia. Tarkasta järjestelmän kaikkien osien täydellisyys ja vauriottomuus. Muiden henkilönsuojainten havaittavat vauriot ja täydellisyys on tarkastettava käyttöohjeen mukaisesti.

Mentäessä putoamisvaaralliselle alueelle:

Käyttäjä kiinnittää putoamissuojaimen liitosvälineen suoraan ankkurointilaitteen silmukkaruuviin.



Varmistamattomat karbiinihaat voivat irrottava vahingossa ankkurointilaitteesta!



Kun ankkurointilaitteita käytetään, käyttäjälle alle jäävä vapaa korkeus on ensin tarkastettava ja varmistettava. Vapaa putoaminen on lisäksi rajoitettava minimiin.

Tarvittava vapaa korkeus riippuu putoamissuojaimen komponenteista (turvalinja ja liitosväline), niiden suurimmasta venymästä ja tuen korkeutta vastaavasta ankkurointipisteen siirtymästä. Mittaan lasketaan lisäksi mukaan nykäyksenvaimentimen pidentyminen, turvalinjaan siirtyminen käyttäjän keholla (katso henkilönsuojaimen käyttöohjeesta), käyttäjän ja lisäksi metrin turvaväli.

Lisäksi on huomioitava rakennuksen reunojen sallittu kuormitus. Seuraavista tekijöistä laskettu vaadittava vähimmäismitta:

- kiinnityspisteen siirtymä (0,5 m)
- + liitosväline ja nykäyksenvaimennin EN 355 ja EN 354 (ota huomioon niiden käyttöohjeet)
- turvalinjaan siirtyminen käyttäjän keholla (katso henkilönsuojaimen käyttöohjeesta)
- + käyttäjän koko
- + 1 metrin turvaetäisyys

Primo Klemmen asennusohje

Työkalut

Ankkurointilaitteen asentamiseen tarvitaan seuraavat työkalut:

- Momenttiavain AV 17 ja Av 24

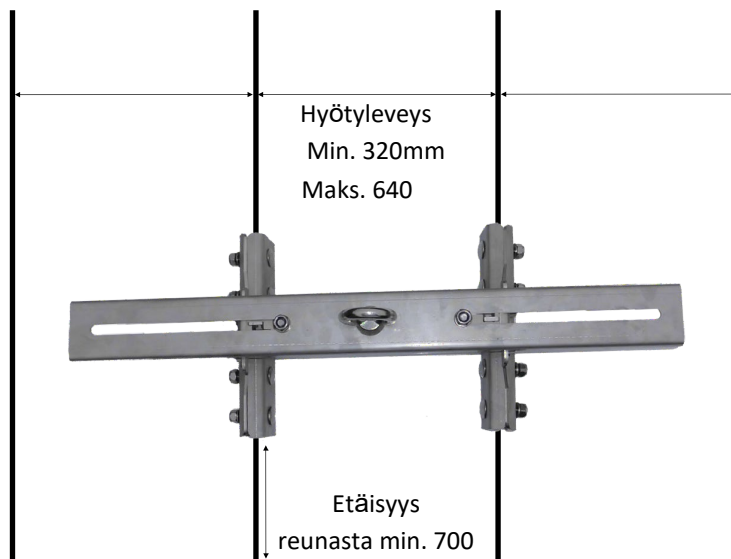
Asennusohje

Ankkurointilaite Primo Klemme soveltuu konesaumakatteille (Kalzip ja BEMO) tai pystysaumakatteille, joiden leveys on 320 – 640 mm.

Asennusalustan vähimmäispaksuus:

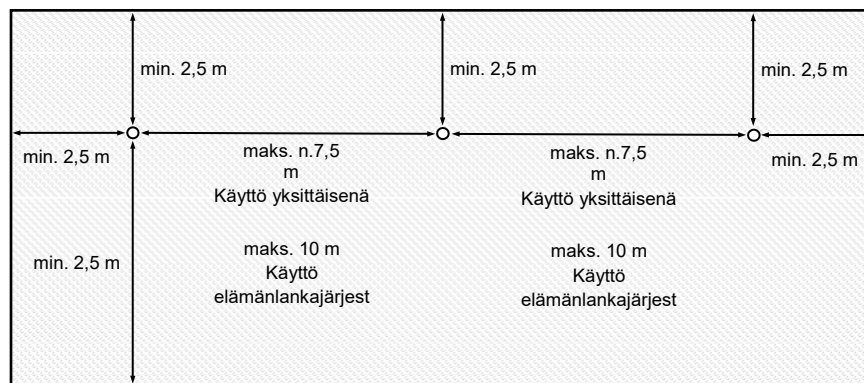
• Titaanisinkki	DIN EN 988	materiaalin paksuus min. 0,8 mm
• Alumiini	EN AW 3004/3005/3105	materiaalin paksuus min. 0,7 mm
• Ruostumaton teräs	1.4301 EN 10027-2	materiaalin paksuus min. 0,6 mm
• Kupari	DIN EN 1172	materiaalin paksuus min. 0,6 mm
• Teräspelti (A-Zn -pinnoite)	DIN EN 10025-02	materiaalin paksuus min. 0,6 mm

Asennusalustan lujuuden on aina oltava riittävä.



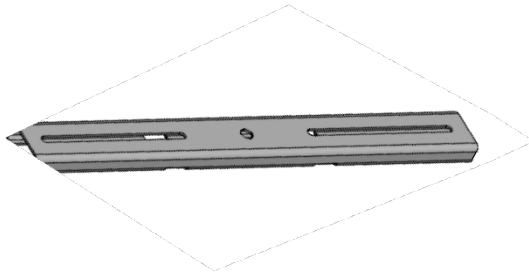
Ankkurointilaite on asennettava yleensä vähintään 2,5 m etäisyydelle putoamisreunasta.

Elämänlankajärjestelmien ankkurointilaitteiden väli saa olla enintään 10 m. Yksittäisinä ankkurointipisteinä käytettäessä ankkurointilaitteiden väli saa olla enintään 7,5 m.



Komponentit

Poikkipiena



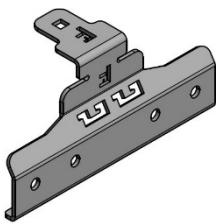
Silmukkaruuvi



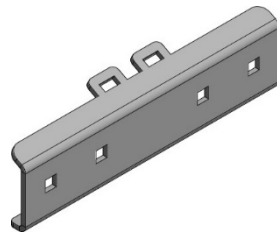
Pitkä mutteri



Kiinnikkeen ulkopuoli



Kiinnikkeen sisäpuoli



Valmiiksi kootut kiinnikkeet



Asennus

Työnnä silmukkaruuvi poikkipienan keskikohdan reikään ja varmista toiselta puolella itselukkiutuvalla mutterilla.

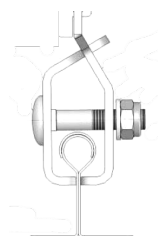
Vaihtoehto: silmukkaruuvien voi kiinnittää pitkään mutteriin. Silmukkaruuvi on silloin ehdottomasti varmistettava kierrelukitteella (esim. Loctite)! Asenna sitten pitkä mutteri poikkipienaan. Työnnä ohainen M16 VA-ruuvi jousirenkaiseen alapuolelta poikkipienan reikään.

Silmukkaruuvien tilalle voidaan kummassakin tapauksessa asentaa Sicherheitskonzepte Breuer GmbH:n välikiinnike tai kulmaelementti. Ota huomioon järjestelmän käyttöohje!



Työnnä valmiiksi koottu kiinnike poikkipienaan. Jos kiinnikkeitä ei ole koottu valmiiksi, työnnä ennen poikkipienaan asentamista kiinnikkeen sisäpuolikkaan kielekkeen ulkopuolikkaan aukkoihin ja työnnä sitten nelikantaruuvit sisäpuolelta kummankin puolikkaan läpi. Aseta aluslevyt paikoilleen ulkopuolelta ja kiinnitä itselukkiutuvat mutterit ruuveihin ulkopuolelta.

Työnnä kiinnikkeet saumalle. Jos kiinnikkeiden avautuma ei riitä, avaa jokaisen kiinnikkeen sivun 4 mutteria ja aseta sitten kiinnikkeen saumalle. Kun kiinnike on paikoillaan, kiinnitä mutterit takaisin ruuveihin. Säädä poikkipiena niin, että silmukkaruuvi on kiinnittämiseen käytettävien saumojen puolivälissä.



Kiristä kiinnikkeiden 8 ruuvia ja keskipienan kiinnikkeisiin yhdistävät ruuvit 25 Nm momenttiin.

Asennuspöytäkirja

Kohde

Osoite:

Postinro, paikkakunta:

Katon tyyppi:

Työnro:

Rakennuksen tyyppi:

Tuote:

Toimeksiantaja:

Osoite

Postinro, paikkakunta

Yhteyshenkilö

Puhelin:

Asennusyritys:

Osoite:

Postinro, paikkakunta:

Puhelin:

Asentaja:

Osoite

Postinro, paikkakunta

Rakennuksen osa

Rakennuksen osa 1

Rakennuksen osa 2

Rakennuksen osa 3

Katon pohjapiirros

Alusta odotuksen mukainen

Valmistajan ohjeita noudatettu

Tyypikilpi paikoillaan ja luettavissa

Piirros

Valokuvadokumentit

Pai
kka

Päivämäärä

Allekirjoitus

Luku B - Yleiset turvallisuusmääräykset

Yleistä

Esitteeseen sisältyvät turvallisuusohjeet on ehdottomasti luettava ennen asennusta ja käyttöä. Kaikki kohdat on ymmärrettävä ja kaikkia ohjeita on noudatettava.

Jos tuotteita markkinoidaan muissa maissa, myyjä vastaa siitä, että valmistajan koko dokumentaatio toimitetaan maan kielelle käännettynä.

Kaikkien tuotteiden muuttaminen tai täydentäminen on kielletty ilman Sicherheitskonzepte Breuer GmbH:n nimenomaista lupaa, sillä muutokset tai lisäykset voivat vaarantaa toimivuuden ja siten käytän turvallisuuden.

Ankkurointilaitteet on poistettava heti käytöstä, jos turvallinen käyttö ei ole varmaa.

Ankkurointilaitteet eivät ole henkilökohtaisia.

Tilapäisiä ankkurointilaitteita ei saa jättää pysyvästi rakennelmaan.

Käyttäjän alla on oltava riittävästi vapaata tilaa, jotta jos käyttäjä putoaa, hän ei iskeydy maahan tai muuhun esteeseen. Vapaa putoaminen on lisäksi rajoitettava minimiin. Ankkurointipisteen yläpuolella työskentelyä on siksi vältettävä mahdollisuuksien mukaan.

Ankkurointilaitteesta rakennukseen johtuvat suurimmat voimat ovat 12 kN.

Ankkurointilaitteen soveltuvat kaikkiin suuntiin horisontaalisesti katteen suuntaisesti.

Kun putoamissuojaus on pysäyttänyt putoaminen, elämänlankajärjestelmän kiinnityspisteitä voidaan yleensä käyttää pelastamiseen köyden varassa. Suurin sallittu henkilöiden lukumäärä on kuitenkin otettava huomioon.

Työskenneltäessä on varottava muiden henkilöiden vahingoittumista, esim. työkalujen pudotessa. Työalueen alapuolinen pinta on pidettävä vapaana. Työsuojelumääräyksiä ja muista vastaavia määräyksiä on noudatettava.

Tarkastus ennen käyttöä

Käyttäjän on tarkastettava varusteiden toimintakuntoisuus ja käyttökelpoisuus on tarkastettava ennen jokaista käyttöä.

Seuraavat kriteerit on tarkastettava ennen jokaista käyttöä:

- ei korroosion merkkejä
- ei löysiä liitoksia tai liitoskappaleita
- ei vääntymiä eikä muodonmuutoksia
- ei näkyviä puutteita
- täydellinen ja asianmukainen merkintä
- ei repeämiä
- ei kulumaa
- luja kiinnitys asennusalustaan
- Vuosittaisen tarkastuksen päivämäärä ei vielä ylittynyt.

Käyttö

Kaikkia ankkurointilaitteita käytetään vain estämään henkilöiden putoaminen korkealta. Ankkurointilaitteita ei saa käyttää muihin tarkoituksiin (esim. materiaalin kuljettaminen tai nostolaite). Lisäksi on noudatettava seuraavia käyttöehtoja.

Ankkurointilaitteita saavat käyttää vain koulutetut henkilöt, joille turvallinen käyttö on opastettu ja jotka hallitsevat vastaavat tiedot.

Monet terveyden tilat (esim. sydän-verenkierrosairaudet, lääkkeiden nauttiminen) voivat vaikuttaa kykyyn työskennellä korkealla normaalitapauksessa ja hätätapauksessa. Kysy tarvittaessa neuvoja lääkäriltä. Lapset ja raskaana olevat naiset eivät saa käyttää ankkurointilaitteita.

Ankkurointilaitteita saadaan käyttää osana putoamissuojajärjestelmää vain, kun käyttäjällä on väline, joka rajoittaa nykäisyvoiman 6 kN:iin. Vain EN 361:2002 mukaisia turvavaljaita saadaan käyttää.

Ennen käyttöä on laadittava pelastussuunnitelma, jossa otetaan huomioon kaikki mahdolliset hätätapaukset.

Henkilönsuojaimen käyttö putoamissuojaimena tämän ankkurointilaitteen kanssa on selvitettävä henkilönsuojaimen valmistajan kanssa.

Asennus

Kaikkien tuotteiden asennusohjetta on noudatettava.

Asentamiseen saadaan käyttää vain Sicherheitskonzepte Breuer GmbH:n toimittama asennusmateriaalia.

Asennusalustojen on sovelluttava ankkurointilaitteille. Alusta sopivuus on tarkastettava ennen asennusta. Katso alustan sopivuutta koskevat vaatimukset asennusohjeesta.

Jos asennusalusta sopivuudesta ei ole varmuutta, kiinnikkeitä ei saa asentaa eikä kiinnittää, ja lujuuslaskelmien tekijä on pyydettävä avuksi.

Kun yksittäisiä tuotteita kootaan järjestelmäksi, Sicherheitskonzepte Breuer GmbH:n asennusohje on myös otettava huomioon. Ennen kaikkea on varmistettava, että järjestelmän yksittäiset osat sopivat yhteen. Valmistajaan on otettava tarvittaessa yhteyttä.

Käyttäjän turvallisuus ja koko järjestelmän toimivuus vaarantuu, jos jonkun osan tai rakenteen toiminta ei ole varmaa.

Ankkurointilaitteiden asennuksessa ja käytössä on noudatettava kulloinkin voimassa olevia työturvallisuusmääräyksiä.

Tuotemerkintä on luettava asennettaessa. Jos tuotemerkintä ei näy enää asennuksen jälkeen, toinen tuotemerkintä on kiinnitettävä lähelle ankkurointilaitetta.

Ruostumaton teräs ei saa joutua kosketuksiin hiomapölyn tai terästyökalujen kanssa, koska pintakorroosio on muuten mahdollinen.

Ankkurointilaitteet on asennettava ja sitä on käytettävä siten, että käyttäjä ei voi pudota reunan ylitse, jos henkilönsuojaimia (PPE) käytetään oikein.

Asennuksesta on laadittava asennuspöytäkirja ja asennusdokumentaatio on säilytettävä myöhemmin tarkasteltavaksi. Tarkoitukseen voidaan käyttää tähän vihkoon sisältyvää asennuspöytäkirjaa tai Breuer Doku App -sovellusta.

Kuljetus ja varastointi

Kuljettaessa ja varastoitaessa on käytettävä Sicherheitskonzepte Breuer GmbH:n alkuperäisiä pakkauksia. Säilytys säältä suojattuna kuivassa tilassa. Tuotteita ei saa vaurioittaa kuljettaessa ja varastoitaessa.

Säännöllinen tarkastus

Sicherheitskonzepte Breuer GmbH:n kouluttaman ja sertifoiman asiantuntijan on tarkastettava ankkurointilaitteet säännöllisesti. Sicherheitskonzepte Breuer GmbH:n ohjeita on tarkastettaessa noudatettava tarkasti.

Säännöllinen tarkastus varmistaa käyttäjän turvallisuuden.

Säännöllisessä tarkastuksessa on otettava huomioon lakisääteisen määräykset, tuotetyyppi, käyttöiä ja ympäristöolosuhteet. Tarkastusten suositeltava enimmäisväli on 12 kuukautta. Tarkastuksessa on varmistettava tuotemerkintöjen luettavuus.

Asiantuntijan on dokumentoitava säännöllinen tarkastus. Tätä varten voidaan käyttää tähän vihkoon sisältyvää tarkastusdokumentaatiota tai vastaava dokumentaatio voidaan laatia.

Viimeisen tarkastuksen päivämäärä on merkittävä ankkurointilaitteisiin.

Huolto ja kunnossapito

Koulutetun henkilökunnan on tehtävä kaikki kunnossapitotyöt valmistajan määräysten mukaisesti. Valmistajaan on otettava tarvittaessa yhteyttä.

Ankkurointilaitteet vaadi erityistä huoltoa.

Likaantuneet metalliosat voidaan pyyhkiä käytön jälkeen. Muita puhdistusmenetelmiä (esim. kemiallinen puhdistus jne.) ei saa käyttää.



SICHERHEITSKONZEPTE BREUER

Broekhuysener Straße 40

D-47638 Straelen

Tel.: +49 (0) 2834 94 30 100

Fax: +49 (0) 2834 94 30 562

info@sicherheitskonzepte-breuer.com

www.sicherheitskonzepte-breuer.com

© Sicherheitskonzepte Breuer GmbH