

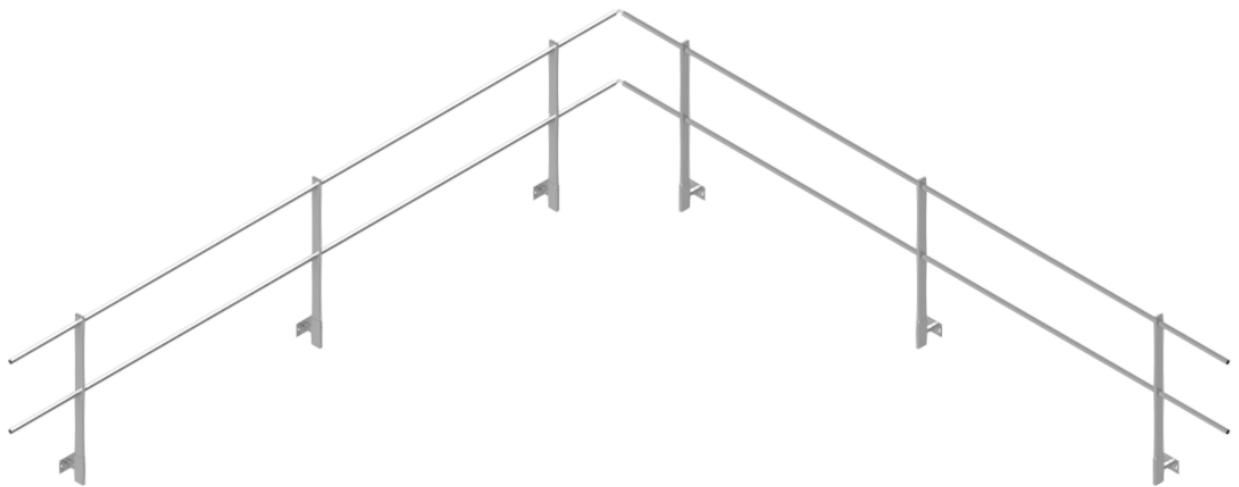


SICHERHEITSKONZEPTE BREUER

Gebrauchs- und Montageanleitung

SKB Geländer

Komponente HA | HNA | HUA



**Gebrauchsanleitung SKB Geländer 1054
unbedingt mit beachten!**



Kapitel A - Produktspezifische Angaben

Allgemeine Hinweise

Dieser Geländerfuß ist nur in Verbindung mit dem folgenden Geländersystem zu verwenden:




SKB Geländer
Temporärer Seitenschutz Klasse A EN13374:2019

Kombinierbar mit dem Seitenschutz:


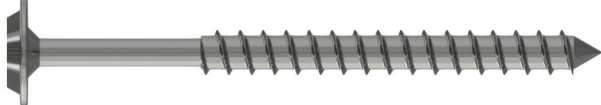
S1100
S1200
S1300-2
S1300-3

Die Neigung des Seitenschutzes wird durch die Verwendung des entsprechend geneigten Fußes hergestellt. Hierbei ist zu beachten, dass bei der Realisierung der Neigung nicht alle Seitenschutzsysteme aufgrund der Reduzierung der Höhe des Handlaufs durch die Neigung verwendet werden können. Der Handlauf muss immer eine Mindesthöhe von 1100mm über der fertigen Dachfläche bzw. Lauffläche aufweisen.

Übersicht der Bestandteile

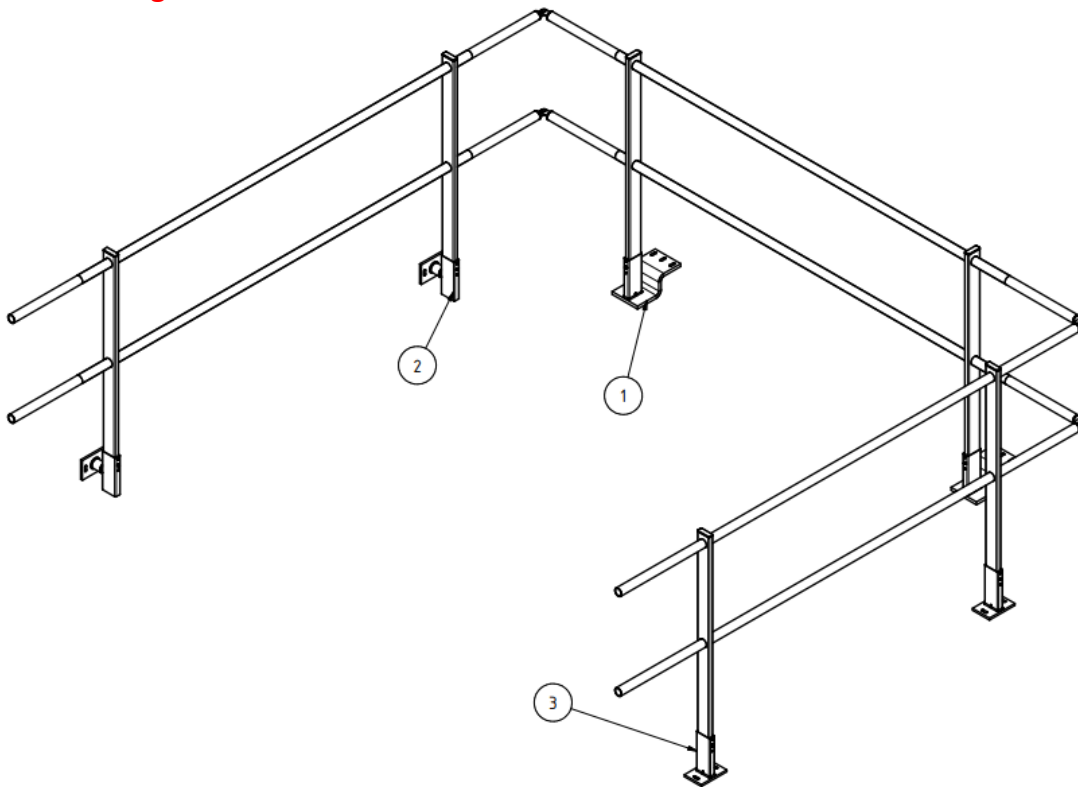
HA – Fuß	HNA - Fuß
	
HUA - Fuß	
	

Übersicht Befestigungs- & Montagematerialien

Fischer Ankerbolzen FAZ II A4 10/10 (940004)	Tellerkopf-Holzbauschraube 8x100/80 T40 A2 (600020)
	

Montageanleitung

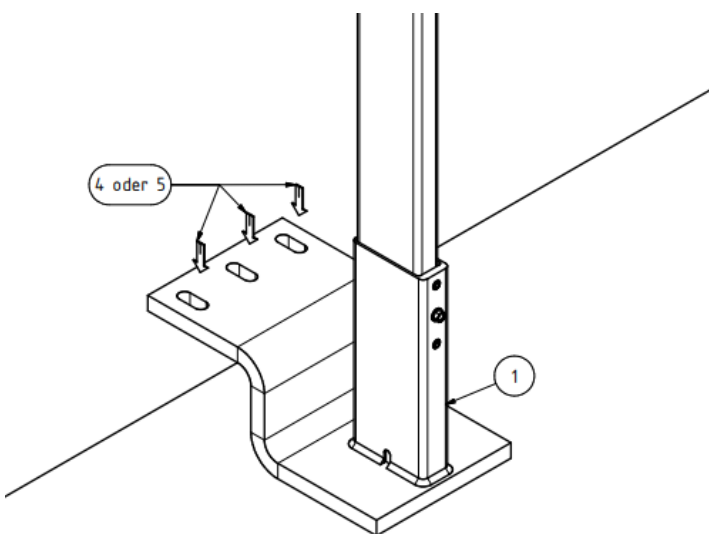
Positionszeichnung



Nr.	Beschreibung
1	HA - Ausleger
2	HNA - Ausleger
3	HUA - Ausleger

Montage - HA

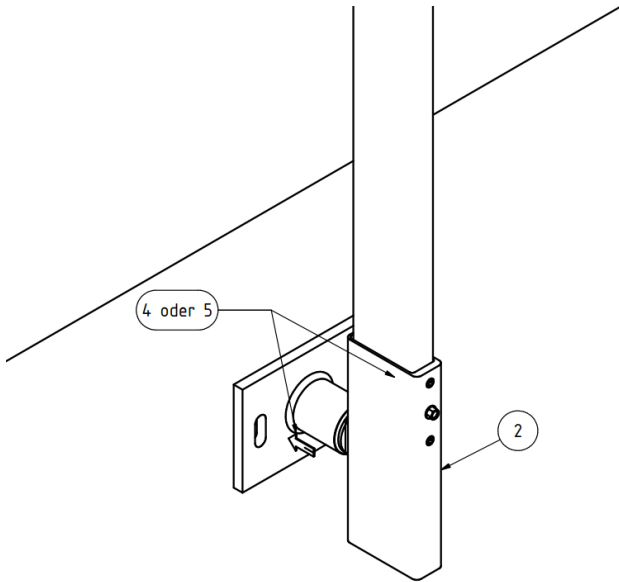
Für die Montage der Variante HA das Attikablech entfernen und das Fußelement mittels geeigneten Verbindungsmitteln montieren. Bei Beton - Untergrund den Fischer Ankerbolzen FAZ II A4 10/10 gemäß Herstellervorgaben montieren oder bei Holz - Untergrund die Tellerkopf-Holzbauschraube 8x100/80 T40 A2 verwenden. Attikablech anschließend wieder montieren.



Nr.	Beschreibung
1	HA - Ausleger
4	Fischer Ankerbolzen FAZ II A4 10/10
5	Tellerkopf-Holzbauschraube 8x100/80

Montage - HNA

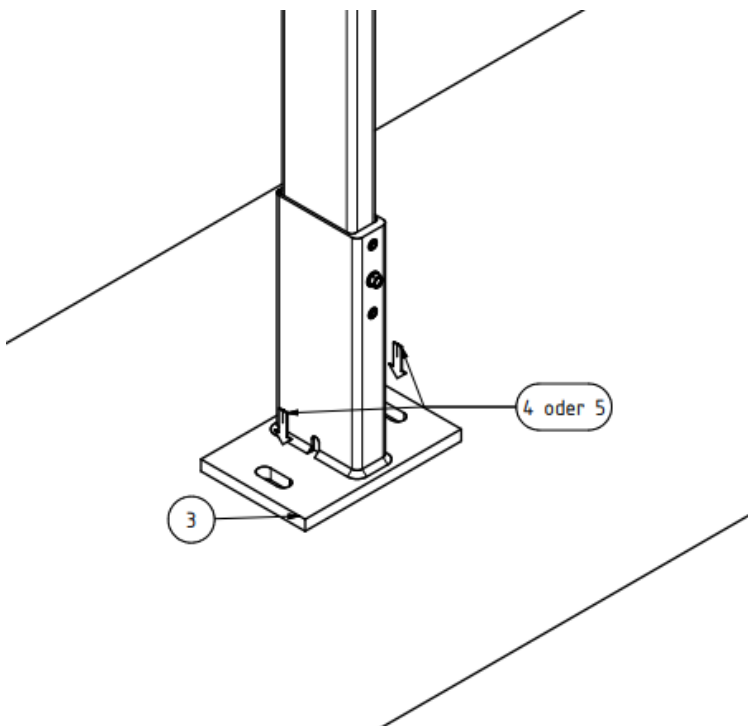
Für die Montage der Variante HNA das Attikablech entfernen und das Fußelement mittels geeigneten Verbindungsmitteln montieren. Bei Beton - Untergrund den Fischer Ankerbolzen FAZ II A4 10/10 gemäß Herstellervorgaben montieren oder bei Holz - Untergrund die Tellerkopf-Holzbauschraube 8x100/80 T40 A2 verwenden. Attikablech anschließend wieder montieren.



Nr.	Beschreibung
2	HNA - Ausleger
4	Fischer Ankerbolzen FAZ II A4 10/10
5	Tellerkopf-Holzbauschraube 8x100/80

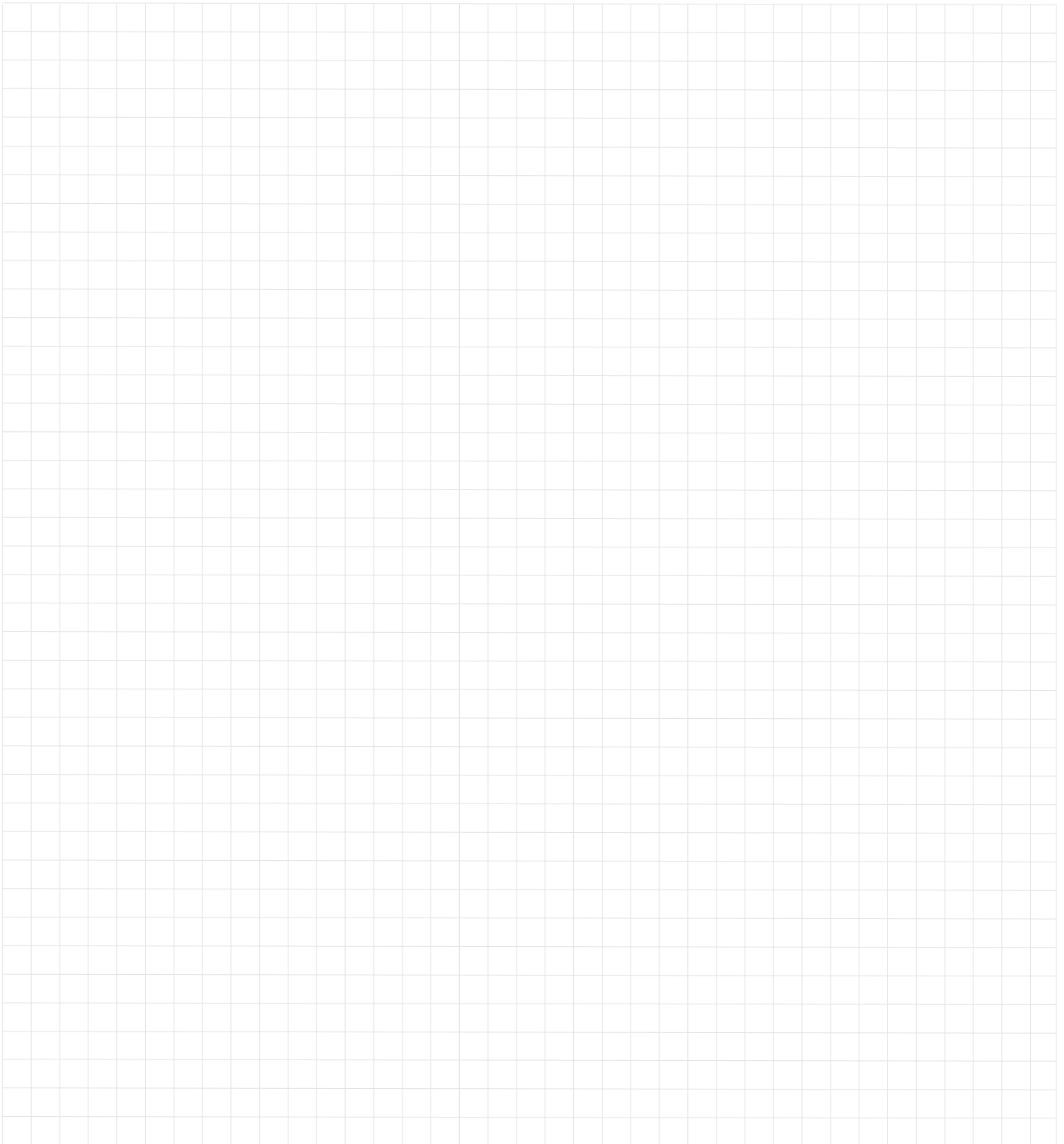
Montage - HUA

Für die Montage der Variante HUA das Attikablech entfernen und das Fußelement mittels geeigneten Verbindungsmitteln montieren. Bei Beton - Untergrund den Fischer Ankerbolzen FAZ II A4 10/10 gemäß Herstellervorgaben montieren oder bei Holz - Untergrund die Tellerkopf-Holzbauschraube 8x100/80 T40 A2 verwenden. Attikablech anschließend wieder montieren.

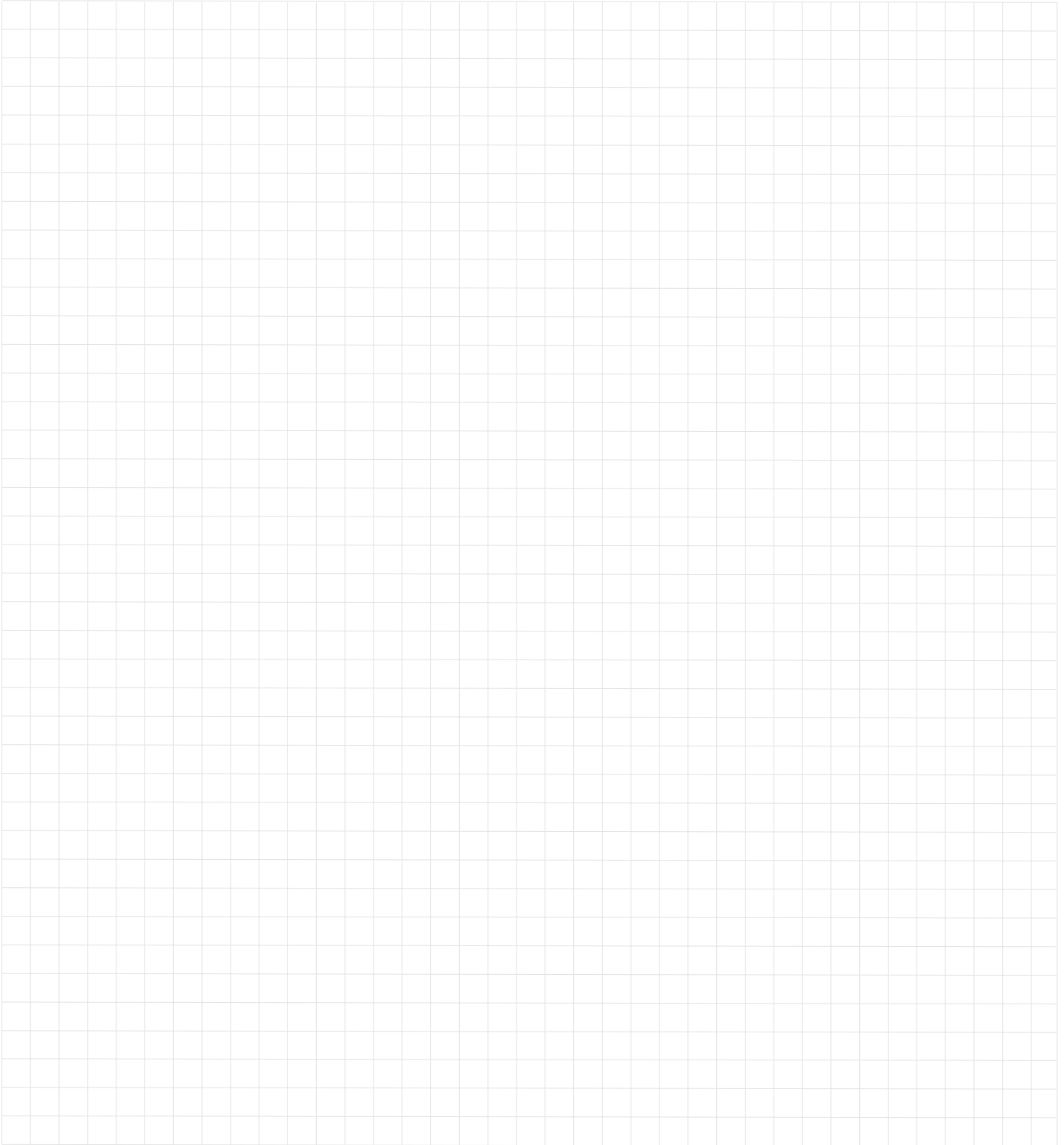


Nr.	Beschreibung
3	HUA - Ausleger
4	Fischer Ankerbolzen FAZ II A4 10/10
5	Tellerkopf-Holzbauschraube 8x100/80

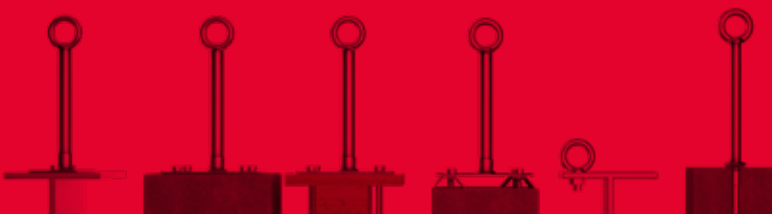
NOTIZEN



NOTIZEN



NOTIZEN





SICHERHEITSKONZEPTE BREUER

Broekhuysener Straße 40
47638 Straelen

Tel: +49 (0) 2834 94 30 100

Fax: +49 (0) 2834 94 30 562

info@sicherheitskonzepte-breuer.com

www.sicherheitskonzepte-breuer.com

© Sicherheitskonzepte Breuer GmbH