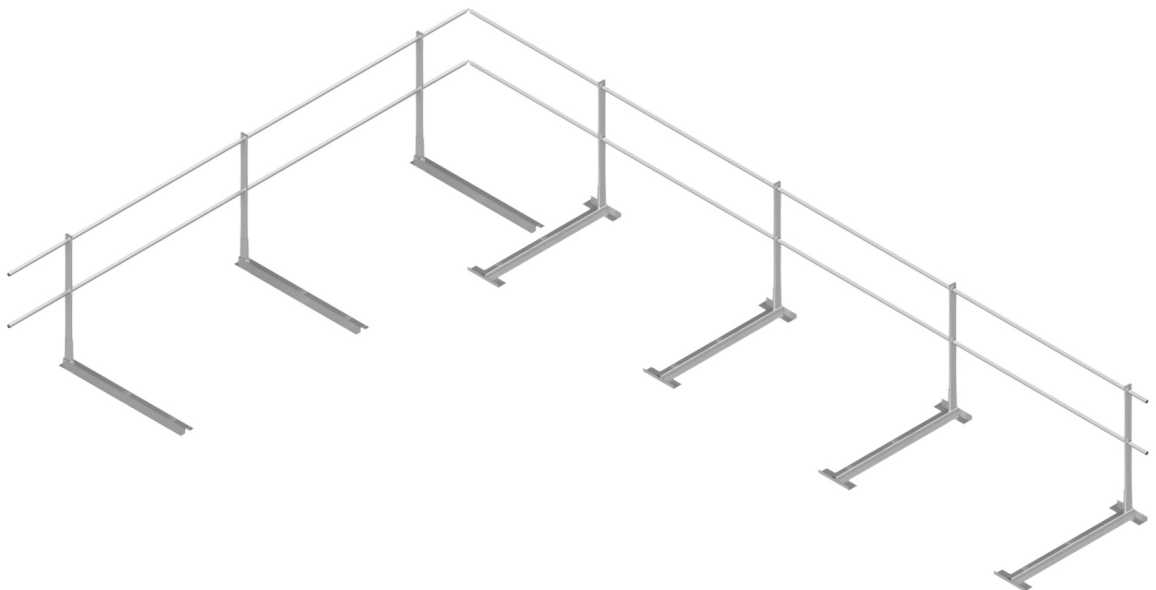




SICHERHEITSKONZEPTE BREUER

Gebrauchs- und Montageanleitung

SKB Geländer MTD



**Gebrauchsanleitung SKB Geländer 1054
unbedingt mit beachten!**



Kapitel A - Produktspezifische Angaben

Allgemeine Hinweise

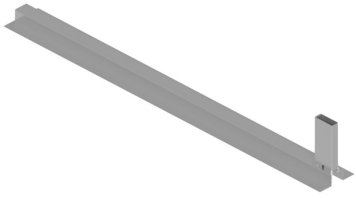
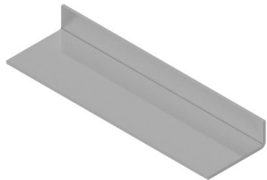

Dieser Geländerfuß ist nur in Verbindung mit dem folgenden Geländersystem zu verwenden:

SKB Geländer
Temporärer Seitenschutz Klasse A EN13374:2019

Kombinierbar mit dem Seitenschutz:
S1100
S1200

Die Neigung des Seitenschutzes wird durch die Verwendung des entsprechend geneigten Fußes hergestellt. Hierbei ist zu beachten, dass bei der Realisierung der Neigung nicht alle Seitenschutzsysteme aufgrund der Reduzierung der Höhe des Handlaufs durch die Neigung verwendet werden können. Der Handlauf muss immer eine Mindesthöhe von 1100mm über der fertigen Dachfläche bzw. Lauffläche aufweisen.

Übersicht der Bestandteile

MTD – Ausleger	MTD - Befestigungswinkelblech
	
EPDM - Streifen 150mm	
	

Übersicht Befestigungs- & Montagematerialien

Bohrschraube 5,5 x 25

(t.b.d.)



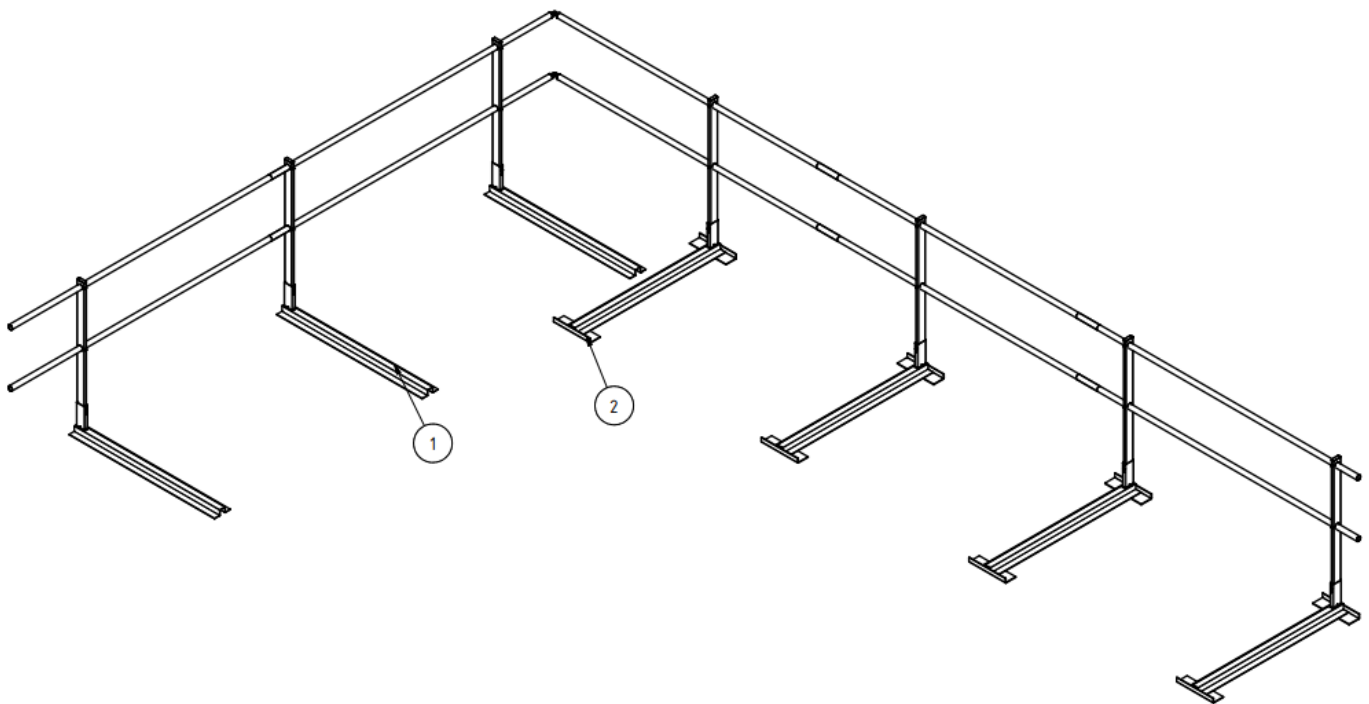
Dünnblechschraube 5,5 x 25

(t.b.d.)



Montageanleitung

Positionszeichnung

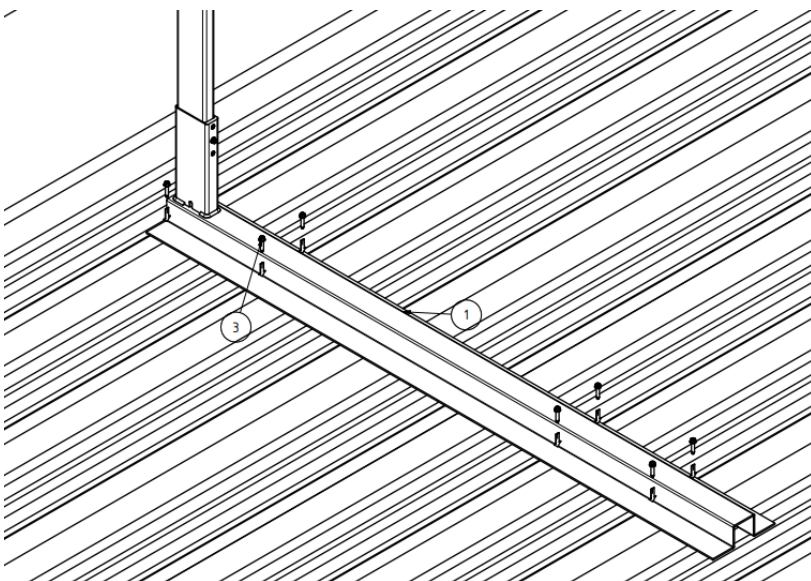


Nr.	Beschreibung
1	MTD - Ausleger
2	MTD - Montagewinkel

Montage - Schritt 1

MTD-Fuß quer zur Sickenprofilierung

Positionieren der Fußelemente Typ MTD auf dem Dach und ausrichten der Fußelemente. Den MTD- Ausleger an den vordersten beiden und den hintersten beiden Hochsicken anzeichnen und $\varnothing 6$ mm Löcher nur durch den Ausleger bohren. Unter den MTD-Ausleger an den Bohrungen zum Abdichten des Daches EPDM - Streifen 150mm platzieren. Daraufhin mit 8 Dünnschrauben 5,5mm x 25mm den MTD-Fuß am Untergrund gemäß Abbildung befestigen.

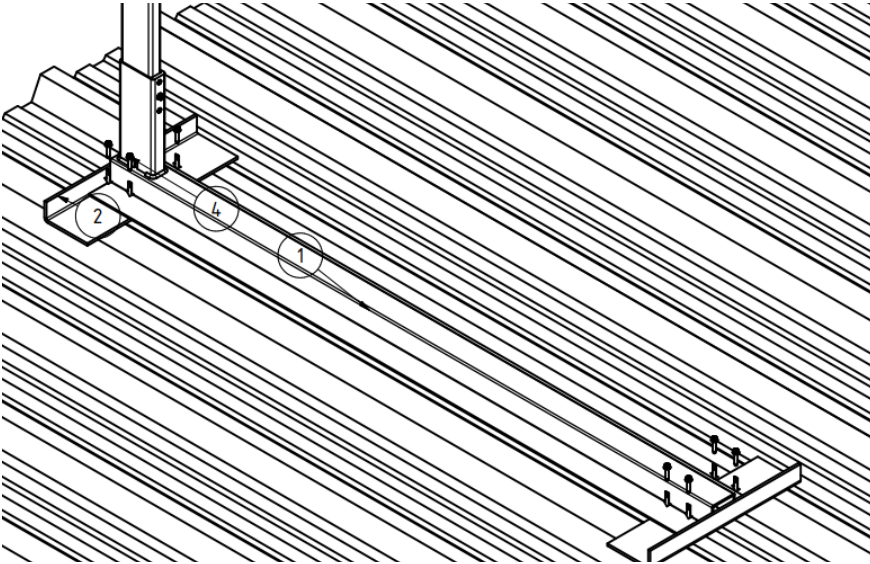


Nr.	Beschreibung
1	Ausleger
3	Dünnschraube - 5,5 x 25
5	EPDM - Streifen 150mm

Montage - Schritt 2

MTD-Fuß längs zur Sickenprofilierung

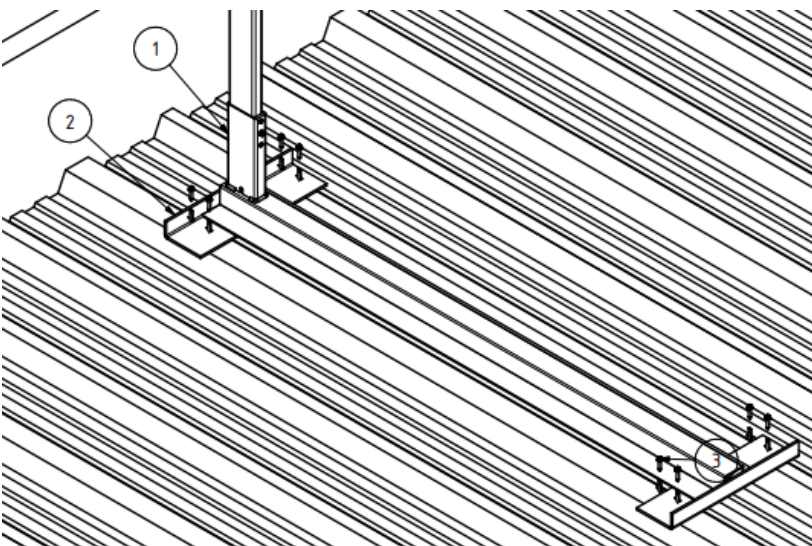
Mit 8 Bohrschrauben 5,5 mm x 25 mm den MTD-Fuß am MTD - Befestigungswinkelblech gemäß Abbildung befestigen.



Nr.	Beschreibung
1	MTD - Ausleger
2	MTD - Montagewinkel
4	Bohrschraube - 5,5 x 25

Montage - Schritt 3

Den MTD-Winkel an den beiden Hochsicken anzeichnen und \varnothing 6 mm Löcher nur durch den Montagewinkel bohren. Unter den MTD-Ausleger an den Bohrungen zum Abdichten des Daches EPDM - Streifen 150mm platzieren. Daraufhin mit 8 Dünneblechschrauben 5,5mm x 25mm den MTD-Winkel am Untergrund befestigen.



Nr.	Beschreibung
1	MTD - Ausleger
2	MTD - Montagewinkel
3	Dünneblechschraube - 5,5 x 25
5	EPDM - Streifen 150mm



Bei nicht-profilierten Metalldächern mit 8 Dünneblechschrauben gemäß Montage - Schritt 1 montieren.



SICHERHEITSKONZEPTE BREUER

Broekhuysener Straße 40
47638 Straelen

Tel: +49 (0) 2834 94 30 100

Fax: +49 (0) 2834 94 30 562

info@sicherheitskonzepte-breuer.com

www.sicherheitskonzepte-breuer.com

© Sicherheitskonzepte Breuer GmbH